

# PCO2 Next Generation

## System zur Qualitätssicherung von Kohlendioxid in der Sprudelwasser-industrie - Fertigungsanlage



Seit über 20 Jahren liefert Parker robuste und zuverlässige Systeme gegen Qualitätsmängel bei CO<sub>2</sub>, um Abfüllstandorte weltweit zu schützen. Parker verschafft unseren Kunden und Partnern damit eine beruhigende Sicherheit. Die neue Generation der Produktreihe bietet jetzt neue Funktionen und Designverbesserungen, um die Bedürfnisse unserer Kunden besser zu erfüllen.

PCO2 Kohlendioxid-Qualitätsschutzsysteme bieten eine umfassende Lösung zur Qualitätssicherung von gasförmigem Kohlendioxid bei der Abfüllung von kohlensäurehaltigen Getränken.

Die PCO2 Reihe mit mehrschichtiger Adsorptionstechnologie eignet sich für Durchflussraten von 181 bis 4354 kg/h bei 24 bar g (400 bis 9600 lb/h bei 350 psi g).

Als Qualitätssicherungssystem entfernt PCO2 potenzielle Kohlendioxidverunreinigungen und garantiert die Qualität des Gases gemäß den Branchenrichtlinien und Vorgaben des Unternehmens. Auf diese Weise werden negative Auswirkungen auf das Endprodukt und das Ansehen der Hersteller vermieden.

PCO2 gilt in der Getränkeindustrie als das System erster Wahl und wird weltweit in mehr als 150 Ländern eingesetzt.



### Eigenschaften:

- Umfassende Sechsstufen-Technologie
- Verbesserte maximale Nutzungsdauer von 12 Monaten\*
- Integrierte Sicherheitsfunktionen
- Einfache Installation und kompaktes Design
- Die Konformität der Konstruktionsmaterialien mit der FDA-Verordnung Title 21 CFR wurde von unabhängiger Seite bestätigt.
- Erfüllt weltweite Normen und Vorschriften
- Vereinfachte Wartung

\* 12 Monate Nutzungsdauer abhängig von der Verwendung von für Getränke bzw. nach ISBT zertifiziertem CO<sub>2</sub> und dem Vorhandensein eines Massendurchflussmessers.

### Vorteile:

- Garantierte Qualität des Kohlendioxids. Wirksame Entfernung einer Kombination von potenziellen Verunreinigungen und Schmutzstoffen.
- Reduzierte Betriebskosten.
- Schutz vor Verunreinigungen, die bekanntermaßen den Geschmack von Getränken beeinträchtigen. Verhinderung von Produktverunreinigungen und Schutz vor Rufschädigung für Abfüller.
- Erfüllung der Spezifikationen und Richtlinien der Branche und des Unternehmens für Kohlendioxid. Einhaltung der Toleranzen für Gase im Getränkebereich.
- Internationaler Vertrieb und Kundenservice. Über 20 Jahre Erfahrung.



ENGINEERING YOUR SUCCESS.

## Produktauswahl

Die Daten basieren auf 24,1 bar ü (350 psi g). Um die Durchflussmengen bei geringeren Drücken zu bestimmen, verwenden Sie die angegebenen Korrekturfaktoren.

Modell	Durchfluss		Benötigte Anzahl	Wartungssatz**	Anzahl Patronen
	kg/h	lb/h			
PCO2-400	181	400	1	MK-PCO2-400	1
PCO2-800	363	800	1	MK-PCO2-800	2
PCO2-1600	726	1600	1	MK-PCO2-1600	4
PCO2-2400	1089	2400	1	MK-PCO2-2400	6
PCO2-3200	1451	3200	1	MK-PCO2-3200	8
PCO2-4000	1814	4000	1	MK-PCO2-4000	10
PCO2-4800	2177	4800	1	MK-PCO2-4800	12
PCO2-3200 Duplex*	2903	6400	2	MK-PCO2-6400	16 (8 pro Einheit)
PCO2-4000 Duplex*	3628	8000	2	MK-PCO2-8000	20 (10 pro Einheit)
PCO2-4800 Duplex*	4354	9600	2	MK-PCO2-9600	24 (12 pro Einheit)

\* Duplex-Systeme werden parallel installiert, um den Durchfluss zu verdoppeln.

Alle Systeme sind für einen maximalen Betriebsdruck von 24,1 bar ü / 350 psi g bemessen. Mit Ausnahme PCO2-400, welcher für 20,7 Bar ü / 300 psi g bemessen ist.

\*\*Wartungssätze enthalten 2 Sorten von Filterelementen. Nicht passende Elemente können nach dem Wechsel entsorgt werden.

## Technische Daten

	Einheit	PCO2
Max. Betriebsdruck	bar ü	24,1
	psi g	350
Min. Betriebstemperatur	°C	-20
	°F	-4
Max. Betriebstemperatur	°C	40
	°F	104
Qualität des einströmenden CO <sub>2</sub> *		ISBT-Getränkestandard für CO <sub>2</sub>

\* PCO2 CO<sub>2</sub>-Systeme sind nur für gasförmiges CO<sub>2</sub> geeignet.

## Druckkorrekturfaktoren

Einlassdruck	bar ü	3	4	5	6	7	8	9	10	11	12	13
	psi g	44	58	73	87	102	116	130	145	160	174	189
Korrekturfaktor		0,19	0,23	0,28	0,33	0,38	0,42	0,47	0,52	0,57	0,61	0,66

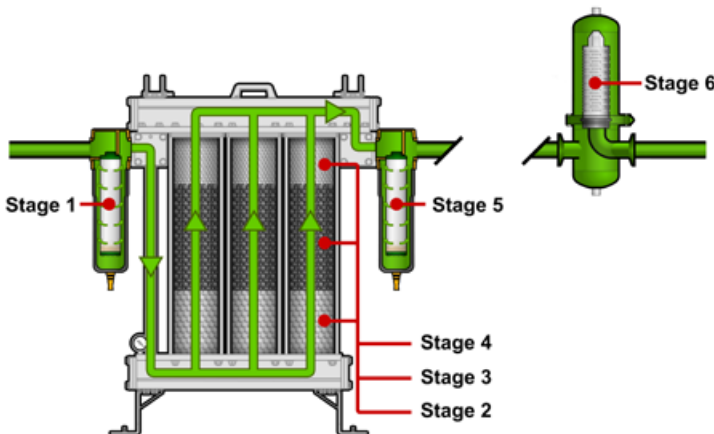
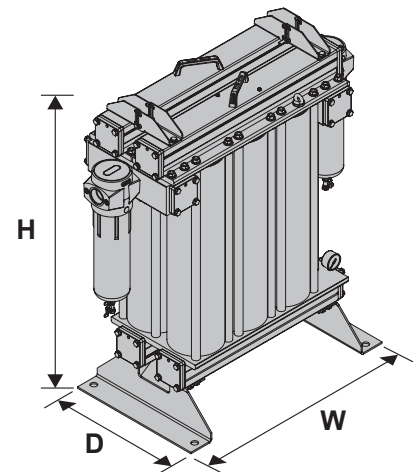
Einlassdruck	bar ü	14	15	16	17	18	19	20	21	22	23	24
	psi g	203	218	232	247	261	275	290	304	319	333	348
Korrekturfaktor		0,71	0,76	0,80	0,85	0,90	0,95	1	1	1	1	1

## Gewichte und Abmessungen

Modell	Anschlussgröße*	Höhe (H)		Breite (B)		Tiefe (T)		Abstand**		Gewicht	
		mm	Zoll	mm	Zoll	mm	Zoll	mm	Zoll	kg	lbs
PCO2-400	1"	1035	40,8	564	22,2	350	13,7	680	27	75	165
PCO2-800	1 1/2"	1060,7	41,8	632	24,9	450	17,7	680	27	84	185
PCO2-1600	1 1/2"	1060,7	41,8	801	31,5	450	17,7	680	27	128	282
PCO2-2400	1 1/2"	1060,7	41,8	970	39,4	450	17,7	680	27	172	379
PCO2-3200	1 1/2"	1060,7	41,8	1139	44,8	450	17,7	680	27	217	478
PCO2-4000	1 1/2"	1060,7	41,8	1308	51,5	450	17,7	680	27	260	573
PCO2-4800	1 1/2"	1060,7	41,8	1477	58,1	450	17,7	680	27	304	670

\* Alle Systeme werden standardmäßig mit NPT-Gewinde und „NPT auf BSP“-Adaptern aus Edelstahl geliefert.

\*\* Erforderlicher Freiraum zur Entfernung und Wartung der Patronen



### Stufe 1

0,01-µm-Partikelfiltration

Abscheidung von nicht flüchtigen organischen Rückständen (NVOR) und anderen Fremdstoffen bis zu 0,01 ppm

### Stufe 2

Abscheidung von Wasserdampf und teilweise Abscheidung von Kohlenwasserstoffen

### Stufe 3

Primäre Abscheidung von aromatischen Kohlenwasserstoffen (Benzol, Toluol, Azetaldehyd usw.)

### Stufe 4

Abscheidung von Schwefelverbindungen (COS, H<sub>2</sub>S, DMS usw.)

### Stufe 5

0,01-µm-Partikelfiltration

### Stufe 6\*

VBACE-Sterilgasmembran am Anwendungspunkt. HIGH FLOW BIO-X

\* Optional - Sterilisationsgrad:

Informationen zur betrieblichen Nutzung erhalten Sie von Parker.

## Parker Hannifin GmbH

Pat-Parker-Platz 1

41564 Kaarst

Tel.: +49 (0)2131 4016 0

Fax: +49 (0)2131 4016 9199

parker.germany@parker.com

www.parker.com/gsf

