

Beutelfiltergehäuse BFG-FG

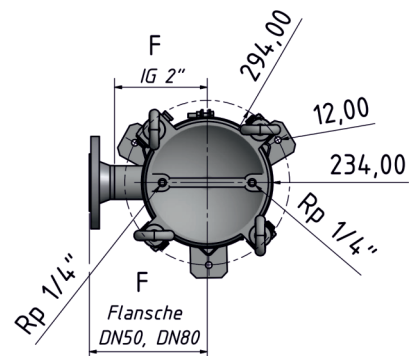
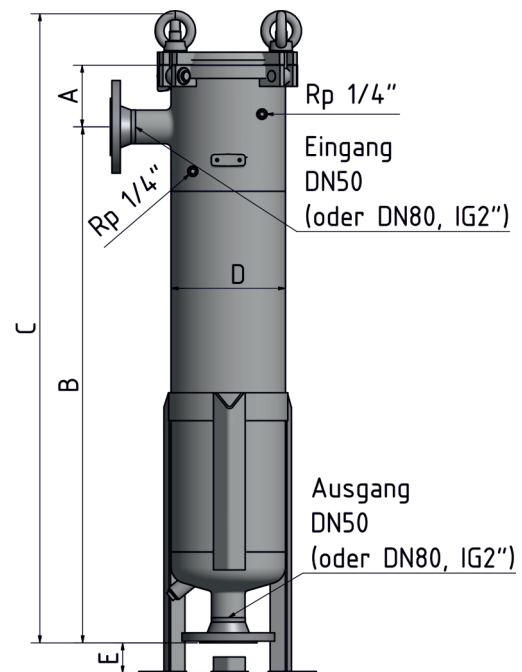


Das zu filtrierende Medium tritt durch den seitlichen Eingang in das Filtergehäuse ein. Die Feststoffverunreinigungen verbleiben im Filterbeutel und das gereinigte Filtrat verlässt das Gehäuse durch den Ausgang am Boden.

Die BFG-FG Beutelfiltergehäuse zeichnen sich durch ihre stabile Bauweise, sowie durch den bedienungsfreundlichen Gussklappdeckel aus.

Die Deckelbefestigung erfolgt mittels Augenschrauben und Ringmutter. Das Gehäuse besitzt zwei zusätzliche Muffen zur Anbringung eines Differenzdruckanzeigers. Die Oberfläche des Gehäuses ist elektroplottiert.

Als Alternative zu den Filterbeuteln, können wir auch die [Hochleistungsfilterelemente MHF](#) anbieten, die eine größere Filterfläche und eine bessere Abscheiderate aufweisen.



Allgemeine technische Daten

Material:	Edelstahl 1.4301 oder Edelstahl 1.4401
Ein-/Ausgang:	Flansch DN50 Flansch DN80 (nur bei Größe 2) 2" Innengewinde
Entleerung:	Rp 1/2"
Betriebsdruck:	max. 10 Bar
Betriebstemp.:	max. 80 °C
Dichtungen:	Viton (andere Werkstoffe auf Anfrage)
Filterfläche:	0,25m ² (Größe 1) und 0,50 m ² (Größe 2)
Durchfluss:	max. 18 m ³ /h (bei Größe 1 bzw. Anschluss DN50 oder IG2")* max. 35 m ³ /h (bei Größe 2 und Anschluss DN80)

* abhängig von der Filterfeinheit des Beutels

gefertigt nach Druckgeräterichtlinie (2014/68/EU) Artikel 4 Absatz 3

Bestellschlüssel:

BFG-FG-



Größe	
1	0,25 m ²
2	0,5 m ²

Material	
F	1.4401
S	1.4301

Anschluss	
DN50	Flansch DN50
IG2	Innengewinde 2"
DN80	Flansch DN80

Bestellbeispiel:

BFG-FG-2S-IG

Typ	A	B	C	D	E	F
BFG-FG-1S-DN50	110	555	765	204	275 (max.)	210
BFG-FG-1S-IG2	110	530	720	204	275 (max.)	142
BFG-FG-2S-DN50	110	920	1130	204	275 (max.)	210
BFG-FG-2S-IG2	110	875	1085	204	275 (max.)	142
BFG-FG-2S-DN80	110	920	1130	204	275 (max.)	210