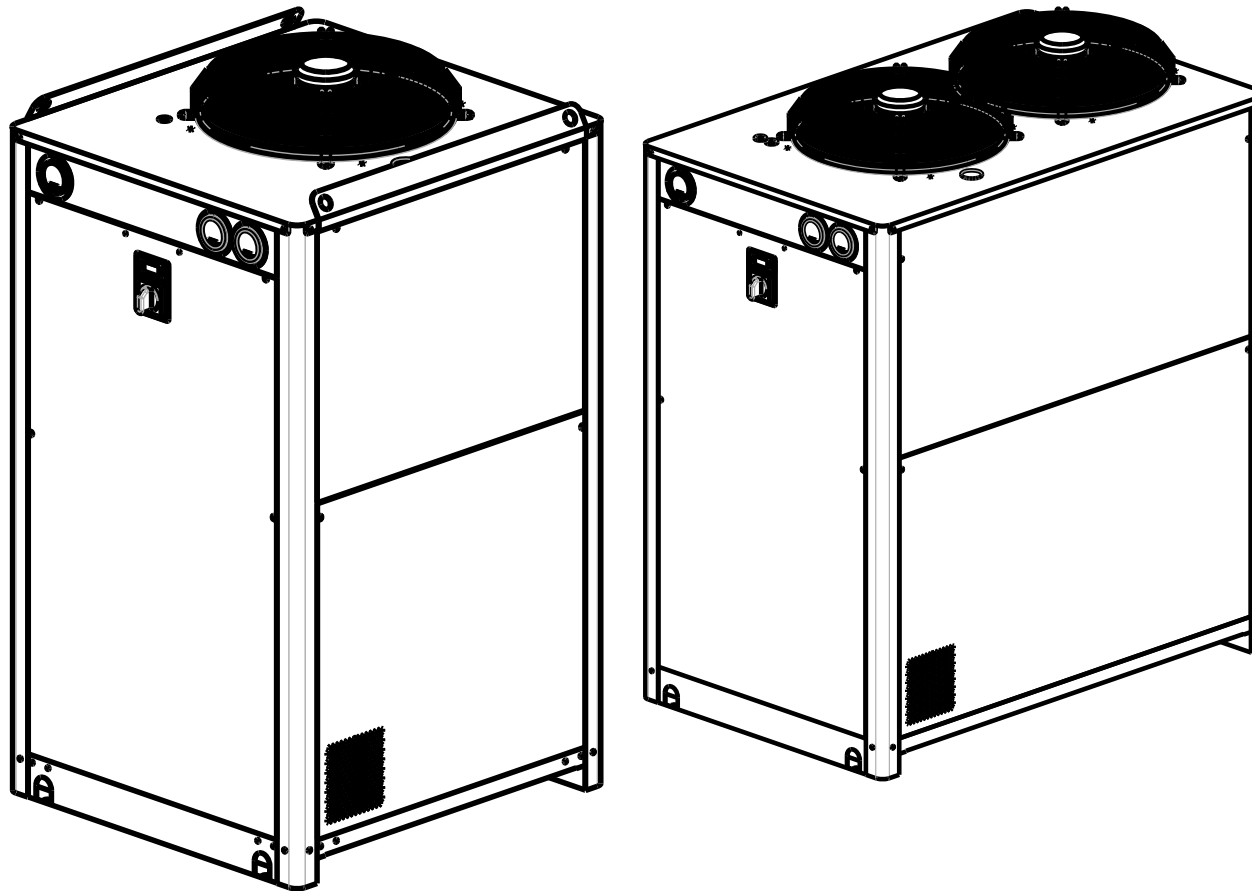


# Hyperchill - Plus (50Hz)

Appendice  
Anhang  
Apéndice  
Appendix  
Appendice  
Bilaga  
Liittet  
Tillæg  
Anexo  
Bijlage  
Appendiks  
Aneks  
Příloha  
Tartalom  
Παράρτημα  
Приложение






**ICEP007**  
**ICEP010**  
**ICEP014**  
**ICEP020**  
**ICEP024**  
**ICEP030**







DATE: 12.11.2019 - Rev. 20  
CODE: 398H271686





# CONTENTS

7.1 Legend .....	1
7.2 Installation diagram.....	7
7.3 Technical data .....	8
7.4 Dimensional drawings ICEP007-014 (air) .....	12
Dimensional drawings ICEP007-014 (water).....	13
Dimensional drawings ICEP020-024 (air) .....	14
Dimensional drawings ICEP020-024 (water).....	15
Dimensional drawings ICEP030 (air).....	16
Dimensional drawings ICEP030 (water).....	17
Dimensional drawings -Water level indicator .....	18
7.5 Spare parts .....	19
7.6 Circuit Diagram ICEP007-014 (water) .....	21
Circuit Diagram ICEP007-014 (water) (cond. W).....	22
Circuit Diagram ICEP007-014 (oil) .....	23
Circuit Diagram ICEP020-024 (water) .....	24
Circuit Diagram ICEP020-024 (water) (cond. W).....	25
Circuit Diagram ICEP020-024 (oil) .....	26
Circuit Diagram ICEP030 (water) .....	27
Circuit Diagram ICEP030 (water)(cond. W).....	28
7.7 Wiring diagram ICEP007-014 .....	29
Wiring diagram ICEP020-024 .....	42
Wiring diagram ICEP030 .....	55

Simbol	IT/DE/ES/EN	FR/SV/SU/DA	PT/NL/NO/PL	CS/HU//EL/RU
<b>A</b>	Versione condensato ad aria (ventilatori assiali) Version mit Luftkondensation (Axialventilatoren) Versión condensado por aire (ventiladores axiales) Air-cooled version (axial fans)	Version condensation à air (ventilateurs axiaux) Maskinversion med luftkondensation (axialfläktar) Ilmalauhdutusmalli (aksiaalipuhaltimet) Model med luftkondensering (aksiale ventilatorer)	Versão com condensador de ar (ventiladores axiais) Uitvoering met luchtcondensatie (axiale ventilatoren) Versjon med luftkondensasjon (aksialvifter) Wersja z kondensowaniem za pomocą powietrza (wentylatory osiowe)	Verze s kondenzací vzduchem (axiální ventilátory) Légkondenzációs változat (tengelyes ventilátorok) Μοντέλο με αερόψυκτο συμπυκνωτή (αξονικοί ανεμιστήρες) Исполнение с воздушной системой конденсации (осевые вентиляторы)
<b>LAT</b>	Opzione bassa temperatura ambiente Option niedrige Aumentemperatur Opción baja temperatura ambiente Low ambient temperature option	Option basse température ambiante Valmöjlighet - låg omgivningstemperatur Matalan ympäristön lämpötilan vaihtoehto Model til lave omgivelsestemperaturer	Opção de baixa temperatura ambiente Optie lage omgevingstemperatuur Valg ved lav omgivelsestemperatur Opcja niskiej temperatury otoczenia	Funkce nízká teplota prostředí Alacsony környezeti hőmérsékleti opció Λειτουργία χαμηλής θερμοκρασίας περιβάλλοντος Исполнение для низкой температуры окружающей среды
<b>NP</b>	Opzione no pompa Option Pumpe aus Opción sin bomba No pump option	Option sans pompe Valmöjlighet - utan pump Ilman pumpua oleva vaihtoehto Model uden pumpe	Opção sem bomba Optie geen pomp Valg av ingen pumpe Opcja bez pompy	Funkce bez čerpadla Szivattyú nélküli opció Λειτουργία χωρίς αντλία Исполнение без насоса
<b>AH</b>	Opzione resistenza antigelo Option Frostschtzwiderstand Opción resistencia antihielo Antifreeze heating element option	Option résistance antigel Valmöjlighet - frostbeständig Jäätymisenestovaihtoehto Model med antifrostmodstand	Opção de resistência anti-gelo Optie vorstwerende weerstand Valg av antifrostelement Opcja wytrzymała na zamarzanie	Funkce topného článku proti mrazu Fagymentesítő ellenállás opció Λειτουργία αντίστασης αντιπαγωτικής προσόιας Исполнение с нагревательным элементом для защиты от замерзания
	Peso Gewicht Peso Weight	Poids Vikt Paino Vægt	Peso Gewicht Vekt Ciężar	Váha Súly Βάρος осевые
	Temperatura ambiente Umgebungstemperatur Temperatura ambiente Ambient temperature	Température ambiante Omgivningstemperatur Ympäristön lämpötila Rumtemperatur	Temperatura ambiente Omgevingstemperatuur Omgivelsestemperatur Temperatura otoczenia	Teplota prostředí Környezeti hőmérséklet Θερμοκρασία περιβάλλοντος Температура окружающей среды
	Durante trasporto & immagazzinaggio Während Transport & Lagerung Durante el transporte y el almacenamiento During transport and stockage	Pendant le transport et l'entreposage Under transport och magasinering Kuljetuksen ja varastoinnin aikana Under transport og opmagasinering	Durante o transporte e armazenamento Tijdens transport & opslag Under transport og lagring Podczas transportu & magazynowania	Během dopravy a skladování Szállítás és raktározás idején Κατά τη μεταφορά και την αποθήκευση Во время транспортировки и хранения

Simbol	IT/DE/ES/EN	FR/SV/SU/DA	PT/NL/NO/PL	CS/HU//EL/RU
	Dopo l'installazione Nach der Installation Tras la colocación After installation	Après l'installation Efter installationen Asennuksen jälkeen Efter installationen	Após a instalação Na installatie Efter installasjon Po instalacji	Po instalaci Felszerelés után Μετά την εγκατάσταση После установки
	Ingresso acqua Wassereinlauf Entrada de agua Water inlet	Entrée d'eau Vattenintag Veden syöttö Vandindgang	Entrada de água Wateringang Vanninntak Wejście wody	Vstup vody Víz bemenet Είσοδος νερού Вход воды
	Uscita acqua Wasserauslauf Salida de agua Water outlet	Sortie d'eau Vattenavlopp Veden poisto Vandudgang	Saída de água Wateruitgang Vannavløp Ujście wody	Výstup vody Víz kimenet Έξοδος νερού Выход воды
	Carico/Scarico acqua Wasserablass /Wasserlast Carga/Descarga del agua Water charge / drain	Recharger / Evacuation eau Vattenbelastningen Vattenavlopp Veden kuormitus / tyhjennys Vand belastning / Vandafløb	Carregamento / Descarga da água Waterbelasting / Waterafvoer Vann belastning / Vannutførsel Obciążenie / Odprowadzanie wody	Plnění / Vypouštění vody Vízfeltöltő / Vízelvezetés φορτίο / Εκκενωτής νερού водная нагрузка / слить воду
	Livello pressione sonora (a 10 m di distanza in campo libero, secondo norma ISO 3746) Schalldruckpegel (in 10 m Abstand auf freiem Feld) (gemäß ISO-Norm 3746). Nivel de presión sonora (distancia de 10m al aire libre - según la ISO 3746) Sound pressure level (10m distance in free field - according to ISO 3746).	Niveau de pression sonore à 10 mètre de distance en champ libre (selon norme ISO 3746). Ljudtrycksnivå (på 10 meters avstånd, i fritt fält enligt standard ISO 3746). Aänenpainetaso (10 metrin etäisyydellä vapaassa tilassa, standardin ISO 3746 mukaisesti). Lydtryksniveau i 10 meters afstand på frit område (iflg. normen ISO 3746).	Nível de pressão sonora (a 10 metro de distância em campo aberto (segundo a norma ISO 3746). Geluidsniveau (op 10 meter afstand in het vrije veld (volgens norm ISO 3746). Lydtrykksnivå (på 10 meters distanse i åpent rom (iht. standarden ISO 3746). Poziom cieniienia akustycznego (w odległości 10 metr w wolnym polu, według normy ISO 3746).	Hladina zvukového tlaku (ve vzdálenosti 10 m ve volném prostoru, podle normy ISO 3746). Hangnyomás szint (szabad területen 1 méteres távolságban az ISO 3746 szabvány szerint). Στάθμη ακουστική πίεση (σε απόσταση 10 μέτρου με ελεύθερο πεδίο, βάσει προτύπου ISO 3746). Уровень звукового давления (на расстоянии 10 метра в свободном пространстве, согласно норме ISO 3746)
<b>% gly</b>	% glicole % Glykole Porcentaje de glicol % glycols	% glycole % glykol glykoliprosentti % glykol	% de glicol % glycol % glykol % glykol	% glykolu % glikol % γλυκόλης % гликоля
	Massima pressione di esercizio lato aria Max. Betriebsdruck auf Druckluftseite Presión de trabajo máx. del lado del aire Air-side max. working pressure	Pression maximum d'utilisation côté air Maximalt drifttryck på luftsidan Maksimi toimintapaine ilman puolella Maks. driftstryk på luftsidan	Pressão máxima de funcionamento do lado do ar Maximale bedrijfstemperatuur luchtzijde Maks. driftstrykk luftside Maksymalne ciśnienie robocze po stronie powietrza	Maximální provozní tlak strana vzduchu Levegő oldal maximális üzemi nyomás Μέγιστη πίεση λειτουργίας πλευράς αέρα Максимальное рабочее давление воздух

Simbol	IT/DE/ES/EN	FR/SV/SU/DA	PT/NL/NO/PL	CS/HU//EL/RU
	Valori di taratura Einstellwerte Valores de calibración Calibration values	Valeurs de réglage Inställningsvärden Säätöarvot Justeringsværdier	Valores de calibragem Instelwaarden Innstillingsverdier Wartości kalibracji	Hodnoty kalibrace Beállítás szerinti értékek Τιμές ρύθμισης Величины настройки
<b>0</b>	Sezione minima cavo omologato per collegamento elettrico Mindestquerschnitt des typengeprüften Kabels für elektrischen Anschluss Cable de sección mínima validado para la conexión eléctrica. Minimum section validated cable for electrical connection.	Section minimale câble homologué pour le raccordement électrique. Minstatvärnsnitt för godkänd kabel för elektrisk anslutning. Sähköliitännän hyväksytyn kaapelin minimihalkaisija. Minimumssnit for kabel godkendt til eltilslutning	Secção mínima do cabo homologado para a ligação eléctrica. Minimumdoorsnede goedgekeurde kabel voor elektrische aansluitingen. Min. snitt på forskriftsmässig kabel for elektrisk tilkobling. Przekrój minimalny kabla z homologacją do podłączeń elektrycznych.	Minimální průřez homologovaného kabelu pro připojení k elektrické síti Elektromos bekötésre engedélyezett vezeték minimális keresztmetszete. Ελάχιστη διατομή εγκεκριμένου καλωδίου για ηλεκτρική σύνδεση. Минимальное сечение кабеля одобренного типа для выполнения электрических соединений
<b>IP</b>	Grado di protezione Schutzart Grado de protección Protection degree	Degré de protection Skyddsgrad IP-suojausaste Beskyttelsesgrad	Grau de protecção Beschermingsgraad Beskyttelsesgrad Stopień ochrony	Stupeň ochrany Védettségi fok Βαθμός προστασίας степень защиты
<b>▲ ▲ ▲</b>	Uscita aria di condensazione Austritt Kondensationsluft Salida aire de condensación Condensation air outlet	Sortie air de condensation Utlopp för kondensluft Lauhdeilman poisto Udgang kondenseringsluft	Saída do ar de condensação Uitgang condenslucht Utgang kondensasjonsluft Wylot powietrza kondensacyjnego	Ýstup kondenzovaného vzduchu Kondenzlevegő kimenet Έξοδος αέρα συμπύκνωσης Выход конденсационного воздуха
<b>△ △ △</b>	Ingresso aria di condensazione Eintritt Kondensations Entrada aire de condensación Condensation air inlet	Entrée air de condensation Intag för kondensluft Lauhdeilman syöttö Indgang kondenseringsluft	Entrada do ar de condensação Ingang condenslucht Inngang kondensasjonsluft Wlot powietrza kondensacyjnego	Vstup kondenzovaného vzduchu Kondenzlevegő bemenet Είσοδος αέρα συμπύκνωσης Вход конденсационного воздуха
	Ingresso alimentazione elettrica Eingang elektrische Versorgung Entrada del suministro eléctrico Electrical supply inlet	Entrée alimentation électrique Intag för strömförsörjning Sähkönsyöttö Indgang elforsyning	Entrada da alimentação eléctrica Ingang elektrische voeding Inngang elektrisk strømtilførsel Wejście zasilania elektrycznego	Vstup elektrického napájení Villamos táp bemenet Είσοδος ηλεκτρική τροφοδοσία Вход электропитания
<b>----- --</b>	Opzionale Optional Opcional Optional	Option Tillval Valinnainen Optional	Opcional Optioneel Valgfritt Opcjonalnie	Volitelné Opcionális Προαιρετικά Опция
<b>-----</b>	Límite dell'apparechiatura Grenze der Einheit Límite del equipo Limit of equipment	Limite de l'appareil Apparatens gräns Laitteiston raja Apparaturets begrænsning	Limite do aparelho Limieten van de apparatuur Apparatgrense Limit przyrządu	Limit zařízení A berendezés határa Όριο συσκευής Граница оборудования

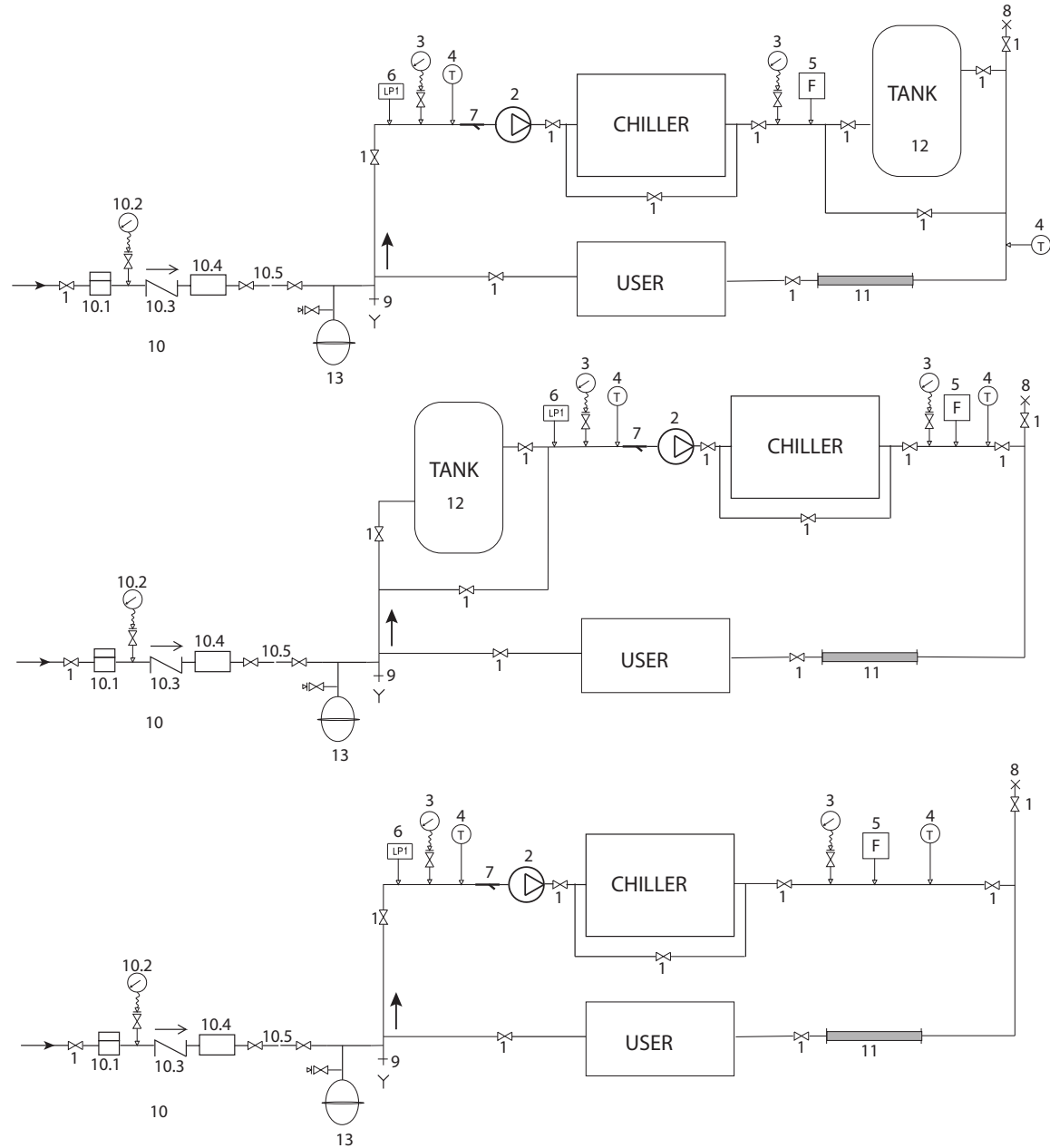
Simbol	IT/DE/ES/EN	FR/SV/SU/DA	PT/NL/NO/PL	CS/HU//EL/RU
① <b>MC1</b>	Compressore Verdichter Compresor Compressor	Compresseur Kompressor Kompressori Kompressor	Compressor Compressor Kompressor Sprężarka	Kompresor Kompresszor Συμπιεστής Компрессор
②	Condensatore refrigerante Kältemittelkondensator Condensador refrigerante Refrigerant condenser	Condenseur réfrigérant Kylkondensator Jäähdytyskondensaattori Kølekondensator	Condensador refrigerante Condensor koelvloeistof Kjølerkondensator Kondensator czynnika chłodniczego	Kondenzátor chladivo Hűtő kondenzátor Ψυκτικός συμπιεστής Конденсатор хладагента
③ <b>EV1</b>	Elettroventilatore Elektroventilator Motor del ventilador Fan motor	Électroventilateur Elfläkt Sähköpuhallin Elektroventilator	Ventilador eléctrico Elektroventilator EL-vifte Elektrowentylator	Elektrický ventilátor Elektromos ventilátor Ηλεκτρικός ανεμιστήρας Электровентилятор
④	Spia di flusso Durchflussanzeige Mirilla de flujo Sight glass	Témoin de débit Flödeskontrollampa Virtausvahti Gennemløbssignallampe	Luz de fluxo Controle toevoer Seglass Wskaźnik świetlny przepływu	Kontrolka průtoku Áramlás led Ενδειξη ροής Индикатор потока
⑤	Filtro refrigerante Kältemittelfilter Filtro refrigerante Refrigerant filter	Filtre réfrigérant Kylmedelsfilterl Jäähdytysuodatin Kølefilter	Filtro refrigerante Filter koelvloeistof Kjølemiddelfilter Filtr czynnika chłodniczego	Filtr chladiva Hűtő szűrő Φίλτρο ψυκτικού Фильтр хладагента
⑥	Valvola espansione Expansionsventil Válvula de expansión Expansion valve	Vanne d'expansion Expansionsventil Paisuntaventtiili Ekspansionsventil	Válvula de expansão Expansieklep Ekspansjonsventil Zawór rozprężny	Ventil expanze Tágulási szelep Βαλβίδα εκτόνωσης Расширительный клапан
⑦ <b>P</b>	Pompa Pumpe Bomba Pump	Pompe Pump Pumppu Pumpe	Bomba Pomp Pumpe Pompa	Čerpadlo Szivattyú Αντλία Насос
⑧	Sfiato aria Entlüftung Salida de aire Air-hole	Évacuation de l'air Luftningshål Ilmareikä Udluftningshul	Descarga de ar Ontluchtingsopening Ventilasjonsåpning Parownik	Odvzdušnění Légtelenítés Οπή εξαερισμού Вантуз
⑨	Valvola di scarico acqua Wasser-Ablassventil Válvula de drenaje de agua Water drain valve	Soupape de décharge de l'eau Vattentömningsventil Vedenpoistoventtiili Vandudtømningsventil	Válvula de descarga da água Wateruitlaatklep Vanndreneringsventil Zawór spustu wody	Υγροϋστεcí ventil voda Víz leeresztőszelep Βαλβία εκκένωσης νερού Сливной калан для воды




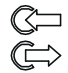

Simbol	IT/DE/ES/EN	FR/SV/SU/DA	PT/NL/NO/PL	CS/HU//EL/RU
⑩	Manometro acqua Wasser-Manometer Manómetro del agua Water manometer	Manomètre eau Vattenmanometer Vedenpainemittari Vandmanometer	Manómetro de água Manometer water Vanndreneringsventil Manometr wody	Tlakoměr vody Víz nyomásmérő Μανόμετρο νερού Манометр воды
⑪	Manometro aspirazione refrigerante Manometer auf Kältemittel---Saugseite Manómetro entrada refrigerante Refrigerant suction manometer	Manomètre aspiration réfrigérant Kylvätskeinloppsmanometer Jäähdytysaineen imupainemittari Kølemiddelsugemanometer	Manómetro de aspiração de refrigerante Manometer aanzuiging koelmiddel Kjølemiddel-sugemanometer Manometr na wlocie czynnika chłodniczego	Tlakoměr nasávání chladiva Hűtőfolyadék elszívás nyomásmérő Μανόμετρο αναρρόφησης ψυκτικού Манометр системы всасывания хладагента
⑫	Manometro mandata refrigerante Manometer auf Kältemittel---Druckseite Manómetro salida refrigerante Refrigerant discharge manometer	Manomètre refoulement réfrigérant Kylvätskeutloppsmanometer Jäähdytysaineen syötön painemittari Kølemiddeltrykmanometer	Manómetro de descarga de refrigerante Manometer afgifte koelmiddel Kjølemiddel-trykkmanometer Manometr na doprowadzeniu czynnika chłodniczego	Tlakoměr náběhu chladiva Hűtőfolyadék odairány nyomásmérő Μανόμετρο κατάθλιψης ψυκτικού Манометр системы подачи хладагента
⑬ B1	Sonda temperatura acqua in uscita Temperatursensor für Wasser am Auslauf Sonda de temperatura del agua de salida Water outlet temperature sensor	Sonde température eau en sortie Temperatursond för utloppsvatten Poistuvan veden lämpötila-anturi Temperaturføler i vandudløb	Sonda da temperatura da água de saída Temperatuursonde afvoerwater Lufttrykksmålere Sonda temperatury wody na wyjściu	Sonda teploty vody na výstupu Kifolyó víz hőmérsékleti szonda Αισθητήρας θερμ. νερού στην έξοδο Датчязяик температуры воды на выходе
⑭ B2	Sonda temperatura evaporatore Temperatursensor Verdampfer Sonda de temperatura del evaporador Evaporator temperature sensor	Sonde température évaporateur Evaporatoratempatursond Haihduttimen lämpötila-anturi Fordamperens temperaturføler	Sonda da temperatura do evaporador Temperatuursonde verdamper Temperatursensor fordamper Sonda temperatury parownika	Sonda teploty výměníku Párolgató hőmérsékleti szonda Αισθητήρας θερμοκρασίας εξατμιστή Датчик температуры испарителя
⑮ L1	Sensore livello acqua Wasser-Füllstandsensor Sensor de nivel de agua Water level sensor	Capteur niveau eau Vattennivåsensor Vedenpinta-anturi Føler for vandniveau	Sensor do nível de água Sensor waterpeil Vannivå-sensor Czujnik poziomu wody	Čidlo hladiny vody Vízszint érzékelő Αισθητήρας στάθμης νερού Датчик уровня воды
⑯ A1	Controllo elettronico Steuerelektronik Control electrónico Electronic control	Contrôle électronique Elektronisk kontroll Elektroniikkaohjaus Elektronisk kontrol	Controlo electrónico Elektronische controle Temperatursensor i vannavløp Sterowanie elektroniczne	Elektronické ovládání Elektronikus vezérlés Ηλεκτρονικός έλεγχος Электронное управление
⑰ HP1	Pressostato ventilatore Druckwächter Ventilator Presostato Ventilator Fan pressure switch	Pressostat ventilateur Fläktens tryckvakt Puhaltimen painekeytkin Ventilatorpressostat	Pressóstato ventilador Drukschakelaar ventilator Viftepressostat Presostat wentylatora	Presostat ventilátoru Ventilátor presszosztát Πιεζοστάτης ανεμιστήρα Реле давления вентилятора
⑱ LP1	Pressostato alta pressione Hochdruckwächter Presostato de alta presión High pressure switch	Pressostat haute pression Högtrycksvakt Korkean paineen painekeytkin Højtrykspresostat	Pressóstato de alta pressão Hogedrukschakelaar Høytrykkspressostat Presostat wysokiego ciśnienia	Presostat vysokého tlaku Nagynyomású presszosztát Πιεζοστάτης υψηλής Реле высокого давления


Simbol	IT/DE/ES/EN	FR/SV/SU/DA	PT/NL/NO/PL	CS/HU//EL/RU
19	Presa di pressione Druckanschluss Conexión de presión Pressure connection	Câble alimentation électrique Tryckuttag Imupaine Trykudgang	Tomada de pressão Drukafnamepunt Trykkuttak Końcówka rury tłocznej	Měřicí hrdlo tlaku Nyomásmérő hely Παροχή πίεσης Контрольная точка измерения давления
20	Serbatoio acqua Wassertank Depósito de agua Water tank	Réservoir eau Vattentank Vesisäiliö Vandtank	Reservatório de água Watertank Vanntank Zbiornik wody	Nádržka s vodou Vízartály Δεξαμενή νερού Водяной бак
21	Scambiatore a piastre Plattenwärmetauscher Intercambiador de placas Plate type heat exchanger	Échangeur à plaques Värmeväxlare med plattor Laattatyyppinen vaihdin Pladevarmeveksler	Permutador por placas Platenwarmtewisselaar Varmevexler med plater Wymiennik płytowy	Deskový výměník Lemezcsőcsere Εναλλάκτη με πλάκες Пластинчатый теплообменник
22 DP1	Pressostato differenziale acqua Wasser-Differenzdruckschalter Presostato diferencial de agua Differential water pressure switch	Pressostat différentiel eau Differenstryckvakt för vatten Veden differentiaalain painekytin Pressostat for vanddifferentiale	Pressostato de diferencial de água Differentiële drukschakelaar water Differentialpressostat for vann Presostat wody	Diferenční presostat vody Víz differenciál presszosztát Πιεζοστάτης διαφοράς νερού Дифференциальное реле давления воды
23 P1	Trasduttore alta pressione HochDrucktransuktor Transmisor de alta presión High pressure transmitter	Transmetteur haute pression Högtrycks sändaret Korkeapaine lähetin Høj tryktransmitter	Transmissor de alta pressão Hoge druktransmitter Høy trykktransmitter Przetwornik wysokociśnieniowy	Vysokotlaký Převodník Ventilátor presszosztát Μεταλλάκτης υψηλής πίεσης Передатчик высокого давления
26 T1	Termostato di sicurezza Sicherheitsthermostat Termostato de seguridad Safety thermostat	Thermostat de sécurité Säkerhetstermostat Turvatermostaatti Sikkerhedstermostat	Termóstato de segurança Veiligheidsthermostaat Sikkerhetstermostat Termostat bezpieczeństwa	Bezpečnostní termostat Biztonsági termosztát Θερμοστάτης ασφαλείας термостат безопасности
QS	Interruttore sezionatore generale Hauptschalter Interruptor seccionador general  Main disconnect switch	Interrupteur sectionneur général Allmän frånskiljare Päävirtakatkaisin Hovedafbryder	Interruptor seccionador geral Algemene scheidingschakelaar Hovedbryter Główny wyłącznik sekcynjny	Hlavní úsekový vypínač Szakasoló főkapcsoló Γενικός διακόπτης απύζευξης Главный разъединитель
QF1	Interruttore automatico compressore/ventilatore/pompa Automatischer Schutzschalter Kompressor/Ventilator/Pumpe Interruptor automático compresor/ventilador/bomba Automatic compressor/fan/pump switch	Interrupteur automatique compresseur/ventilateur/pompe Skyddsströmställare kompressor/fläkt/pump Automaattinen kytkin kompressori/tuuletin/pumppu Automatisk afbryder til kompressor/ventilator/pumpe	Interruptor automático do compressor/ventilador/bomba Automatische schakelaar compressor/ventilator/pomp Automatisk bryter for kompressor/vifte/pumpe Wyłącznik automatyczny sprężarki/wentylatora/pompy	Automatický vypínač kompresoru/ventilátoru/čerpadla Kompresszor/ventilátor/szivattyú automatikus megszakító Αυτόματος διακόπτης συμπιεστή/ανεμιστήρα/αντλίας Автоматический выключатель компрессора

Simbol	IT/DE/ES/EN	FR/SV/SU/DA	PT/NL/NO/PL	CS/HU//EL/RU
<b>TC1</b>	Trasformatore ausiliari Transformator Steuervorrichtungen Transformador auxiliares Auxiliary transformer	Transformateur auxiliaires Transformator till hjälpkretsar Apumuunnin Transformator for hjælpfunktioner	Transformadores auxiliares Hulptransformator Hjelpettransformatorer Transformator urządzeń pomocniczych	Transformátor pomocná zařízení Segédtranszformátorok Μετασχηματιστής Βοηθητικών Τρανσφοματορ вспомогательных цепей
<b>KM1</b>	Contattore compressore Kontaktglied Verdichter Contactor compresor Compressor contactor	Contacteur compresseur Kompressorns kontaktdon Kompressorin kontaktori Kontaktor for kompressor	Contactoer do compressor Urenteller compressor Kompressorkontaktor Licznik sprężarki	Stykač kompresoru Kompresszor csatlakozó Επαφέας συμπιεστή Контактор компрессора
<b>KM5</b>	Contattore ventilatore Kontaktglied Ventilator Contactor ventilador Fan contactor	Contacteur ventilateur Fläktens kontaktdon Puhaltimen kontaktori Kontaktor for ventilator	Contactoer do ventilador Urenteller ventilator Viftekontaktor Licznik wentylatora	Stykač ventilátoru Ventillátor csatlakozó Επαφέας ανεμιστήρα Контактор вентилятора
<b>KM7</b>	Contattore pompa Kontaktglied Pumpe Contactor bomba Pump contactor	Contacteur pompe Pumpkontaktor Puhaltimen kontaktori Pumpens kontaktor	Contactoer da bomba Contactgever pomp Pumpekontaktor Stycznik pompy	Stykač čerpadla Szivattyú kontaktor Επαφέας αντλίας Контактор насоса

Pos.	DESCRIPTION	DENOMINAZIONE
1	Ball valves	Valvole di intercettazione
2	Pump	Pompa
3	Gauges	Manometri
4	Thermometers	Termometri
5	Flow switch	Flussostato
6	Water Pressure switch	Pressostato acqua
7	Water filter	Filtro a rete
8	Air bleed valve	Sfiato
9	Water drain valve	Valvola di scarico acqua
10	Charge group	Gruppo di carica
10.1	Water meter	contatore acqua
10.2	Gauge	manometro
10.3	Non return valve	valvola di non ritorno
10.4	Air separator	separatore d'aria
10.5	Water fill hose	tubo di alimentazione scollegabile
11	Antifreeze heater	Resistenza antighiaccio
12	Tank	Serbatoio
13	Expansion Tank	Vaso espansione



MODEL	Kg Weight		Dimensions (mm)			°C Amb		Connections			dB[A]	% gly	Max 		Tank capacity (water) (l)
	Axial	Water cooled	Width	Depth	Height				water cooled version				water	oil	
ICEP007	160	n/a	756	806	1405	0 °C / 50°C	5 °C / 48°C	3/4" BSP F	n/a	1/2" BSP F	53	40	6 bar	10 bar	65
ICEP010	165	n/a	756	806	1405			3/4" BSP F	n/a						65
ICEP014	175	175	756	806	1405			3/4" BSP F	3/4" BSP F						65
ICEP020	220	220	756	1206	1405			1" BSP F	3/4" BSP F						100
ICEP024	230	230	756	1206	1405			1" BSP F	3/4" BSP F						100
ICEP030	250	-	756	1206	1405			1" BSP F	1" BSP F						-

MODEL	R407C		Power supply			F.L.A. (Full Load Ampere)[A]							(Ø) [mm²]	IP	
	Kg	CO <sub>2</sub> Equivalent		HP1 bar	Fan ON/OFF bar	MC1 A	EV A	Air flow m³/h	P15 (1,5 Barg)	P30 (3 Barg)	P50 (5 Barg)	P-Oil (10 Barg)			
ICEP007	1.3	2.31	400V±10% 3ph 50Hz	28	14-18,5	4.5	0.46	3437	1.4	1.7	1.8	-	4G2,5	54	
ICEP010	1.56	2.77				6.1	0.46	3437	1.4	1.7	1.8	-			
ICEP014	1.7	3.02				7.7	1.0	4337	1.4	1.8	1.8	-			
ICEP020	2.3	4.08				9.6	1.0	6878	1.4	2.4	1.8	-			
ICEP024	2.6	4.61				9.6	1.0	6159	1.9	2.4	3.5	-			4G4
ICEP030	4.5	7.98				13.5	1.0	9437	1.9	2.4	6.1	-			4G6

## MODBUS

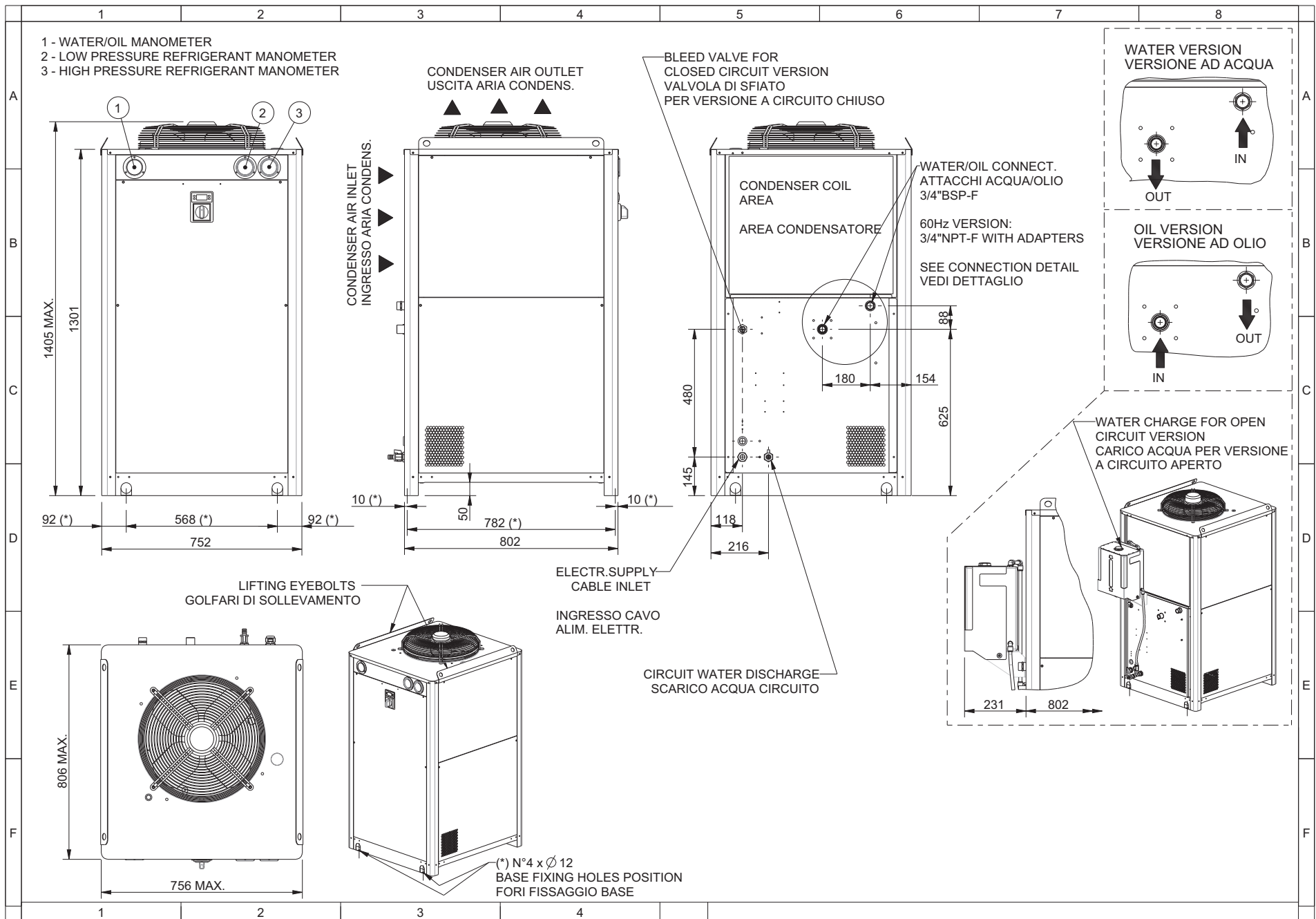
CF30	unit adress	1	1	Default Parameter	CF32	EVEN	1	Not configurable	
CF31	BaudRate	3	9600		NONE	2	Stop Bit	1	
CF32	Protocol Parity	1	1		ODD	3	Data Bit	8	

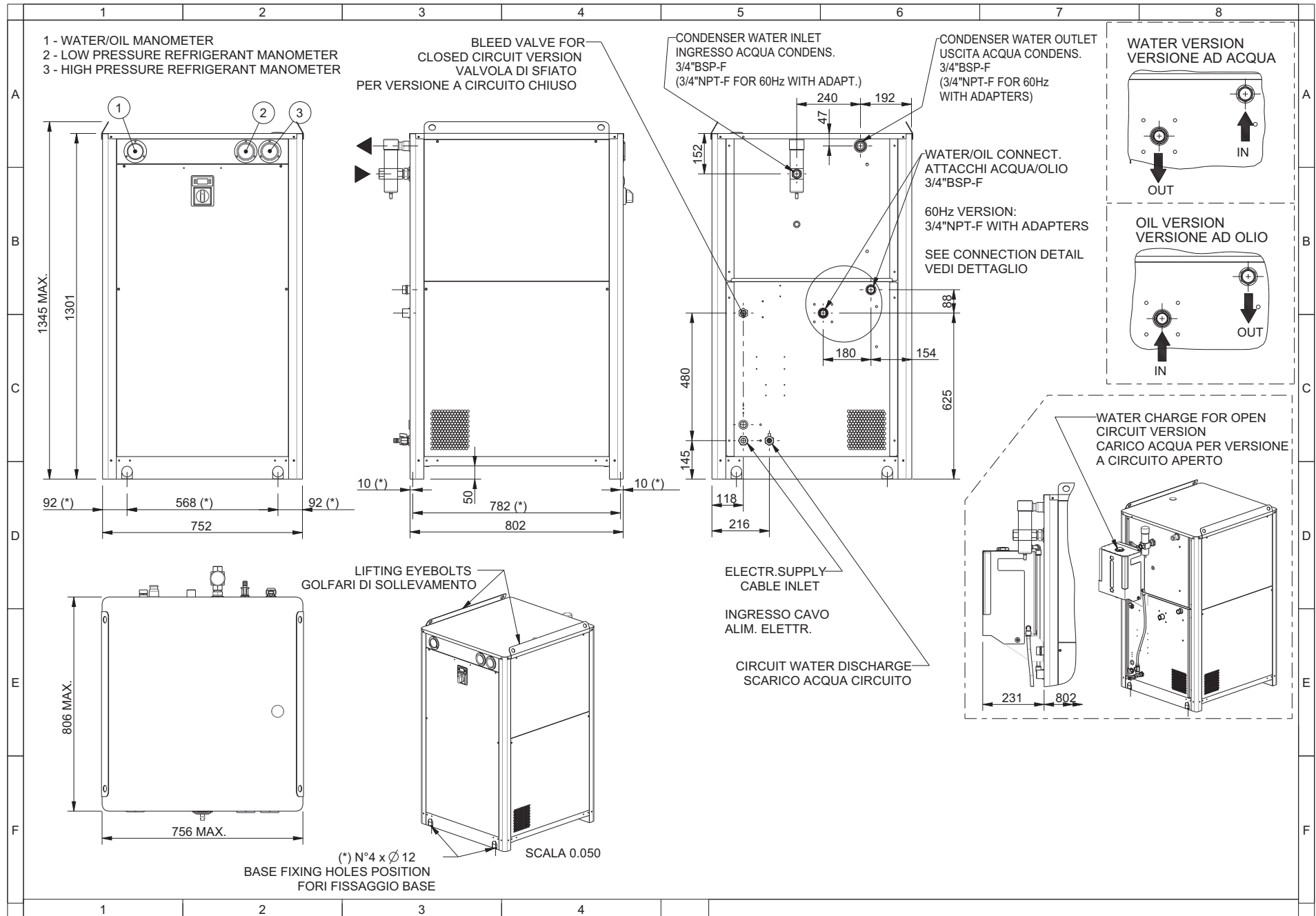
Address with offset 40000 (es: 8964+40000=48964)

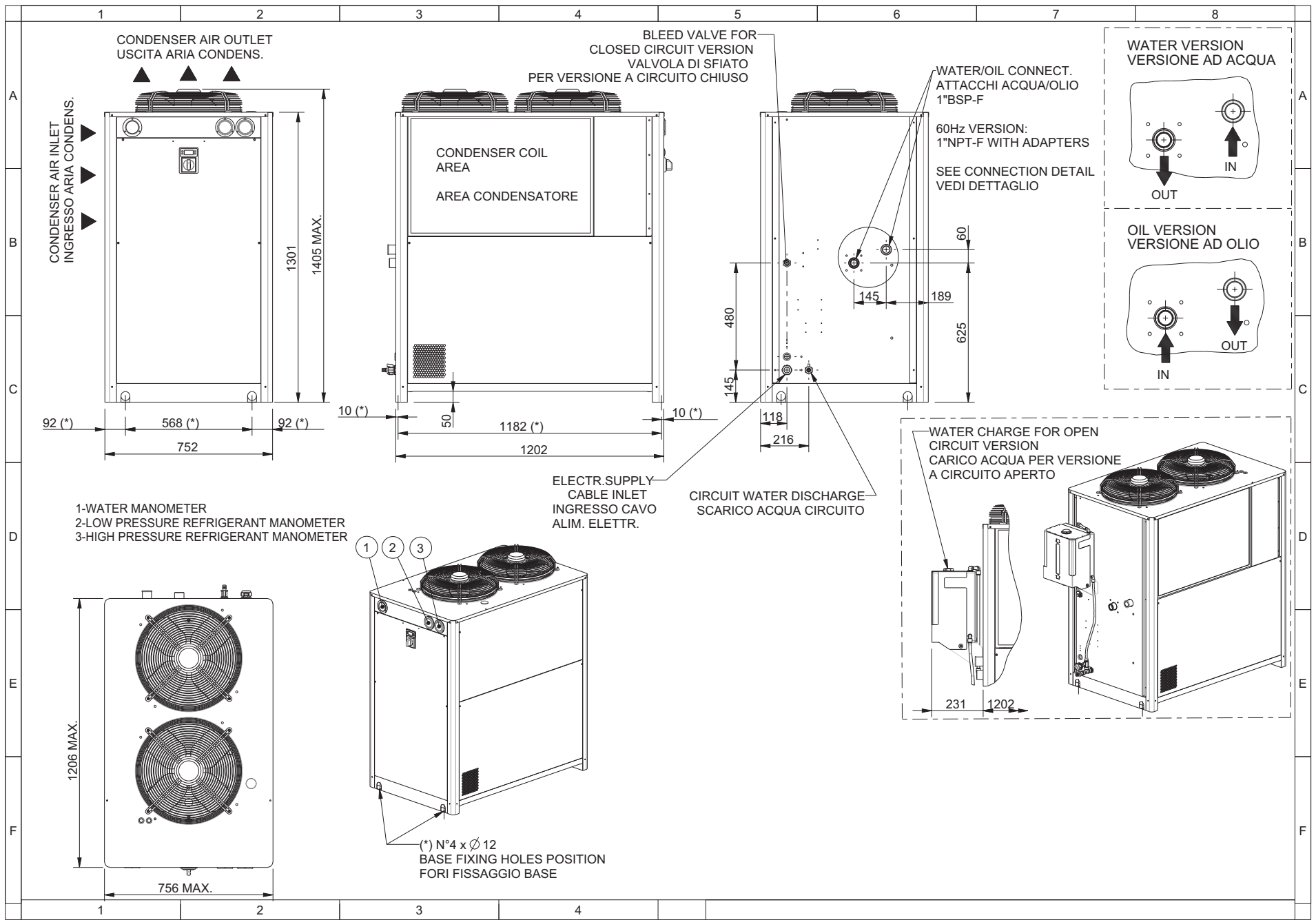
Address	Display label	App type	Default	Min	Max	Unit	Read Only	Note
8964	Set	INT	13(55,4)	LIS	65(149)	°C/(°F)	FALSE	Set point
8965	dIF1	INT	4(7,2)	0,3(0,5)	10(18)	°C/(°F)	FALSE	Differential 1 for thermostating
8966	dIF2	INT	0,3(0,5)	0,3(0,5)	10(18)	°C/(°F)	FALSE	Differential 2 for thermostating
8969	OFFC	INT	2(3,6)	ONC	10(18)	°C/(°F)	FALSE	Differential for compressor OFF
8970	ONC	INT	1(1,8)	0(0)	OFFC	°C/(°F)	FALSE	Differential for compressor ON
8973	LiS	INT	5(41)	LA2	65(149)	°C/(°F)	FALSE	Set point lower limit
8974	HA1	INT	60(140)	-40(-40)	65(149)	°C/(°F)	FALSE	B1 High temperature alarm
8975	LA1	INT	-40(-40)	-40(-40)	65(149)	°C/(°F)	FALSE	B1 Low temperature alarm
8976	db1	INT	1(1,8)	1(1,8)	10(18)	°C/(°F)	FALSE	B1 Low level temperature alarm retrigger
8977	HA2	INT	60(140)	-40(-40)	65(149)	°C/(°F)	FALSE	B2 High temperature alarm
8978	LA2	INT	2,5(36,5)	-40(-40)	65(149)	°C/(°F)	FALSE	B2 Low temperature alarm
8979	dI2	INT	4(7,2)	1(1,8)	10(18)	°C/(°F)	FALSE	B2 Alarm differential
8980	HA3	INT	60(140)	-40(-40)	65(149)	°C/(°F)	FALSE	B3 High temperature alarm
8981	LA3	INT	-30(-22)	-30(-22)	65(149)	°C/(°F)	FALSE	B3 Low temperature alarm
8982	SEA	INT	19(66,2)	LIS	65(149)	°C/(°F)	FALSE	Set point (B1) antifreeze
8983	dIA	INT	1(1,8)	1(1,8)	10(18)	°C/(°F)	FALSE	Thermostating differential (B1)
8984	ArA	INT	5(41)	-30(-22)	65(149)	°C/(°F)	FALSE	Set point activation (B3)
8985	DtHA	INT	5(9)	0(0)	30(54)	°C/(°F)	FALSE	Differential for dependent water exit regulation
8986	SRQH	INT	30(86)	-10(14)	55(131)	°C/(°F)	FALSE	SetH point for control panel heater
8987	drq	INT	19(34,2)	0(0)	30(54)	°C/(°F)	FALSE	Differential control panel heater
8988	SrC	INT	15(59)	-30(-22)	50(122)	°C/(°F)	FALSE	Setpoint Carter Heater
8989	drC	INT	2(36)	0(0)	10(18)	°C/(°F)	FALSE	Differential value for carter heater
8990	SRQL	INT	5(41)	-10(14)	30(86)	°C/(°F)	FALSE	SetL point for control panel resistor
8996	SUP	BOOL	FALSE	FALSE	TRUE		FALSE	Supervisor ON OFF request (to change the state machine - change True from "0" to "1")
16385	rE	USINT	0	0	2		FALSE	Remote ON/OFF enable
16387	SUP	BOOL	FALSE(0)	FALSE(0)	TRUE(1)		FALSE	ON/OFF enable from supervision
16384	C-F	BOOL	FALSE(0)	FALSE(0)	TRUE(1)		FALSE	Unit of measure [FALSE=°C, TRUE=°F]
16386	rAL	USINT	0	0	2		FALSE	Alarm relè management
16388	Ud4E	BOOL	FALSE(0)	FALSE(0)	TRUE(1)		FALSE	Enable antifreeze resistor 0=disabled
16390	ASt	BOOL	TRUE(1)	FALSE(0)	TRUE(1)		FALSE	Autostart enable 0=NO 1=YES
16391	r0n	UINT	6	0	300	sec	FALSE	Main power supply return
16465	CPT	BOOL	FALSE(0)	FALSE(0)	TRUE(1)		FALSE	CPT control 1=Enable
16445	Erd	BOOL	FALSE(0)	FALSE(0)	TRUE(1)		FALSE	Enable managing water with Ambient temperature
8999	Dma	INT	25(77)	0(32)	37(98,6)	°C/(°F)	FALSE	Max value to stop compressor in ERD
8961	dMin	INT	15(59)	-20(-40)	37(98,6)	°C/(°F)	FALSE	Min value to run compressor in ERD
16423	dAS	USINT	5	0	10	Minutes	FALSE	Minimum time between two switch ON of the same compressor (minutes)
16431	tH1	INT	0	0	9999	KHours	FALSE	Compressor 1 working hours warning threshold (x1000)
16472	tH1L	INT	0	0	9999	Hours	FALSE	Compressor 1 working hours warning threshold
16409	CHA1	BOOL	TRUE(1)	FALSE(0)	TRUE(1)		FALSE	HA1 alarm management
16414	CHA2	BOOL	TRUE(1)	FALSE(0)	TRUE(1)		FALSE	HA2 alarm management 0=Warning; 1=Alarm; 2=System
16411	CLA1	BOOL	FALSE(0)	FALSE(0)	TRUE(1)		FALSE	LA1 alarm management
16419	rLa	USINT	5	0	15	n°	FALSE	Max number of Events LA2 Alarm
16420	tLa	USINT	60	5	60	Minutes	FALSE	Interval Time LA2 Alarm
16432	AbPd	BOOL	TRUE(1)	FALSE(0)	TRUE(1)		FALSE	Enable delay switching on pump
16433	dPOn	USINT	15	dLE	60	Sec	FALSE	Delay switching ON pump (sec) at power on
16434	dPS	USINT	5	0	60	Sec	FALSE	Delay switching off pump (sec)

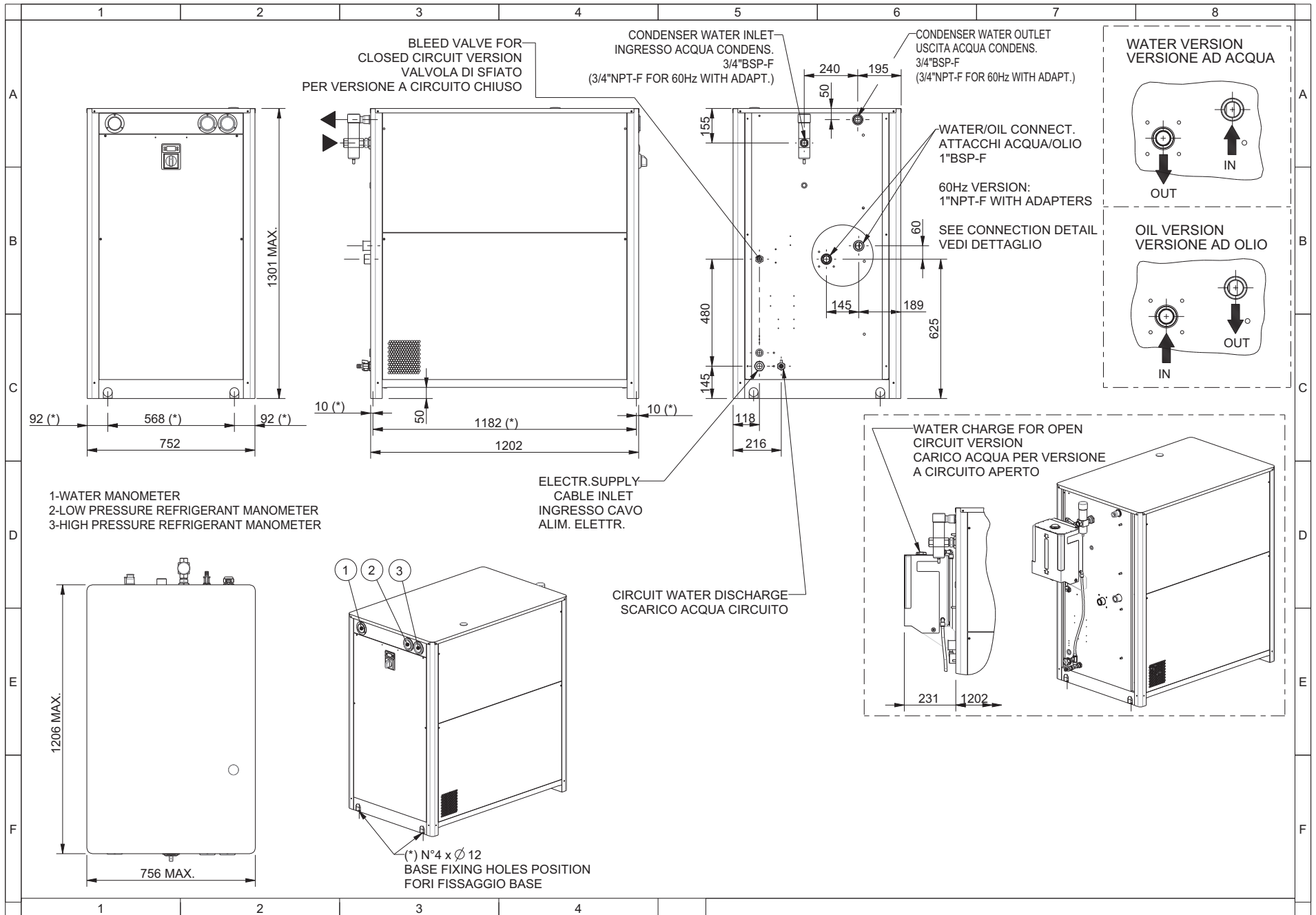
Address	Display label	App type	Default	Min	Max	Unit	Read Only	Note
16435	dPA	USINT	5	0	60	Sec	FALSE	Delay switching ON pump (sec)
16478	PP2	INT	0	0	3		FALSE	Enable dubble pump 0=single pump; 1=automatic double pump; 2=manual pump1; 3=manual pump2
16484	t2P	INT	30	1	72	Hours	FALSE	Time switch pump with PP2=1
16440	AbrA	USINT	2	0	2		FALSE	Start working mode of antifreeze resistor
16437	FUA	BOOL	FALSE(0)	FALSE(0)	TRUE(1)		FALSE	Antifreeze resistor
16388	Ud4E	BOOL	FALSE(0)	FALSE(0)	TRUE(1)		FALSE	Enable antifreeze resistor 0=disabled
16442	dLP	USINT	2	0	10	Minutes	FALSE	Delay low pressure alarm
16443	dLE	USINT	12	0	dPon	Sec	FALSE	Delay water tank empy (sec)
16475	LEDP	BOOL	TRUE(1)	FALSE(0)	TRUE(1)		FALSE	H2O alarm selection 0=level 1=differential
16444	ddP	USINT	8	0	60	Sec	FALSE	Delay alarm water pressure switch
16418	dE1	UINT	0	0	600	Sec	FALSE	Low temperature alarm delay (seconds)
16459	Arq	BOOL	TRUE(1)	FALSE(0)	TRUE(1)		FALSE	Enable control panel heater TRUE=SRQL FALSE=SRQH
16462	FdP	USINT	1	0	2		FALSE	Fan disable parameter 0=No effect on fan, 1=FAN3 OFF, 2=FAN 2 and FAN3 OFF;
16453	S1F1	INT	160	0	300	bar	FALSE	Set 1 fan 1
16454	S2F1	INT	140	0	300	bar	FALSE	Set 2 fan 1
16455	S1F2	INT	170	0	300	bar	FALSE	Set 1 fan 2
16456	S2F2	INT	150	0	300	bar	FALSE	Set 2 fan 2
16457	S1F3	INT	185	0	300	bar	FALSE	Set 1 fan 3
16458	S2F3	INT	165	0	300	bar	FALSE	Set 2 fan 3
16463	FSMi	INT	140	0	250	bar	FALSE	Fan speed control minimun set At min set fan is OFF
16464	FSMA	INT	185	50	300	bar	FALSE	Fan speed control maximun set
16480	ABO	BOOL	FALSE(0)	FALSE(0)	TRUE(1)		FALSE	Abilitazione Olio
16481	DOI	USINT	120	10	600	sec	FALSE	Ritardo allarme olio (DIL6)
9205	C1H	UINT				Hours	TRUE	Compressor 1 working hours
9206	C1HL	UINT				kHours	TRUE	Compressor 1 working hours (x1000)
9207	C2H	UINT				Hours	TRUE	Compressor 2 working hours
9208	C2HL	UINT				KHours	TRUE	Compressor 2 working hours (x1000)
9209	UPH	UINT				Hours	TRUE	Unit partial working hours
9210	UPHL	UINT				kHours	TRUE	Unit partial working hours (x1000)
9230	H2OR	BOOL	0				TRUE	H2O water request
9231	HPS1	BOOL	0				TRUE	High pressure switch 1
9232	HPS2	BOOL	0				TRUE	High pressure switch 2
9233	PMPT	BOOL	0				TRUE	Pump termal protection
9234	HTC1	BOOL	0				TRUE	High temperature switch compressor 1
9235	HTC2	BOOL	0				TRUE	High temperature switch compressor 2
9236	PHAS	BOOL	0				TRUE	Phase monitor
9237	LH2O	BOOL	0				TRUE	Low H2O level
9238	ONOF	BOOL	0				TRUE	Remote On Off
9239	LPS1	BOOL	0				TRUE	Low pressure compressor 1
9240	LPS2	BOOL	0				TRUE	Low pressure compressor 2
9241	ALRM	BOOL	0				TRUE	Output alarm relay
9242	UAL1	BOOL	0				TRUE	Output valve 1
9243	UAL2	BOOL	0				TRUE	Output valve 2
9244	CMP1	BOOL	0				TRUE	Compressor 1 output
9245	CMP2	BOOL	0				TRUE	Compressor 2 output
9246	FAN1	BOOL	0				TRUE	Output FAN 1
9247	FAN2	BOOL	0				TRUE	Output FAN 2
9248	FAN3	BOOL	0				TRUE	Output FAN 3
9249	H2OU	BOOL	0				TRUE	Output for H2O valve
9250	PUMP	BOOL	0				TRUE	Output pump
9251	QEFA	BOOL	0				TRUE	Fan output
9252	AFHE	BOOL	0				TRUE	Output antifreeze resistor

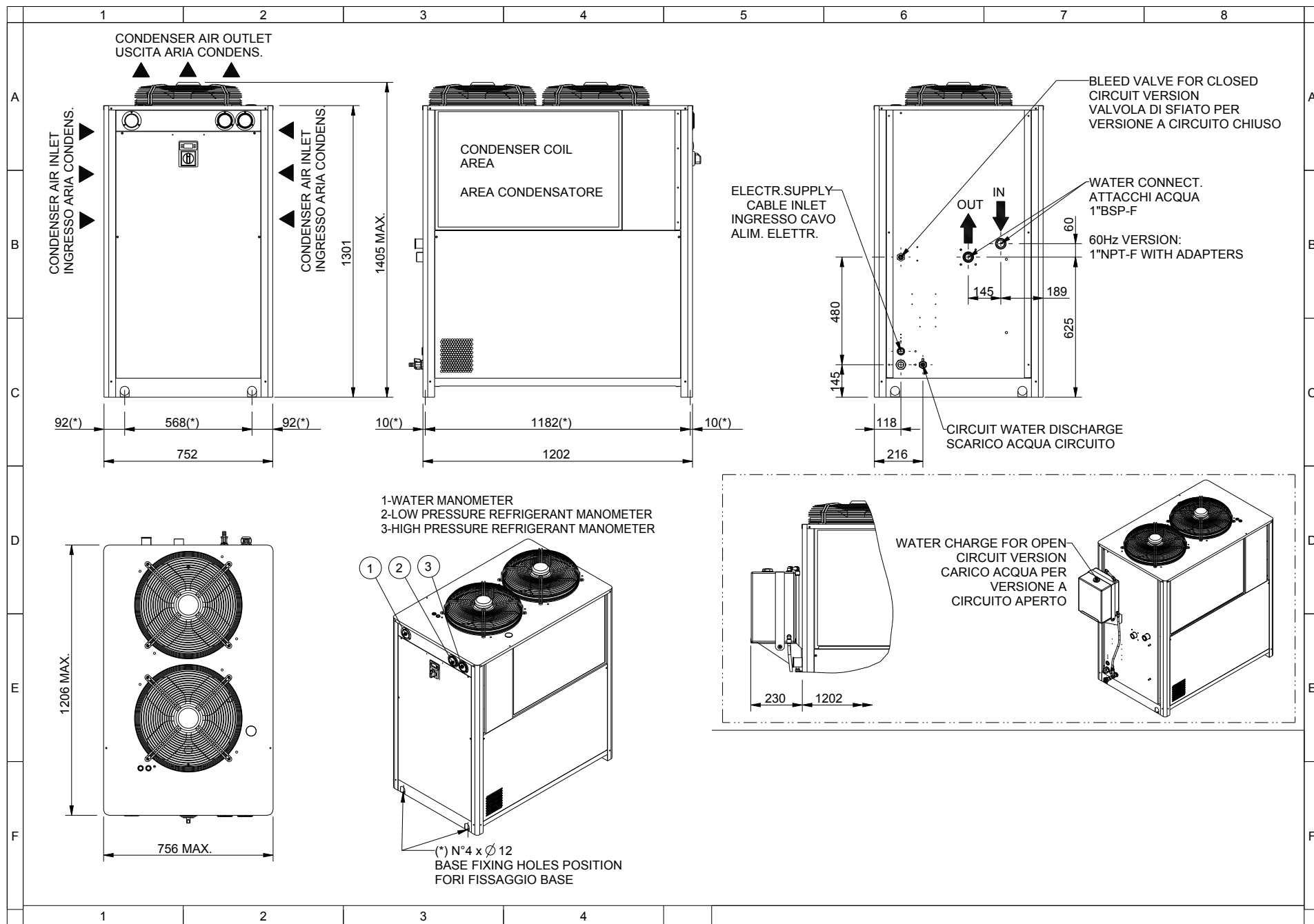
Address	Display label	App type	Default	Min	Max	Unit	Read Only	Note
9253	HECA	BOOL	0				TRUE	Compressor carter resistor output
9254	QEHE	BOOL	0				TRUE	Output Electric resistor in Control Panel
9255	AOF	INT				%R.H.	TRUE	Analog output for fan speed control
9256	B1	INT				°C/°F	TRUE	B1 °F if C F=0, B1 °C if C F=1
9257	B2	INT				°C/°F	TRUE	B2 °F if C F=0, B2 °C if C F=1
9258	B3	INT				°C/°F	TRUE	B3 °F if C F=0, B3 °C if C F=1
9259	B10	INT				°C/°F	TRUE	B10 °F if C F=0, B3 °C if C F=1
9260	B8	INT				bar	TRUE	Pressure
9300	ER01	USINT					TRUE	Probe B1 error
9301	ER02	USINT					TRUE	Probe B2 error
9302	ER03	USINT					TRUE	Probe B3 error
9303	ER04	USINT					TRUE	High pressure alarm 1 from pressure switch
9304	ER05	USINT					TRUE	Low pressure alarm 1 from pressure switch
9305	ER06	USINT					TRUE	Pump thermal alarm
9306	ER07	USINT					TRUE	Low level H2O tank alarm
9307	ER08	USINT					TRUE	Probe B8 error
9308	ER09	USINT					TRUE	High pressure alarm 2 from pressure switch
9309	ER10	USINT					TRUE	Probe B10 error
9310	ER11	USINT					TRUE	Low pressure alarm 2 from pressure switch
9311	ER12	USINT					TRUE	Compressor protection 1 alarm
9312	ER13	USINT					TRUE	Compressor protection 2 alarm
9313	ER14	USINT					TRUE	High temperature alarm 1 from H2O task output
9314	ER15	USINT					TRUE	Low temperature alarm 1 from H2O task output
9315	ER16	USINT					TRUE	High temperature alarm 2 from H2O task output
9316	ER17	USINT					TRUE	Low temperature alarm 2 from H2O task output
9317	ER18	USINT					TRUE	Ambient high temperature warning
9318	ER19	USINT					TRUE	Ambient low temperature warning
9319	ER20	USINT					TRUE	NOT USED
9320	ER21	USINT					TRUE	Compressor 1 extrawork warning
9321	ER22	USINT					TRUE	Compressor 2 extrawork warning
9322	ER23	USINT					TRUE	Phase alarm
9323	ER24	USINT					TRUE	Unit extra work warning
9324	ER25	USINT					TRUE	Expansion alarm
9325	ER26	USINT					TRUE	RTC Warning
9002	ER27	USINT					TRUE	Pump thermal alarm 2
9400	HysP	UINT	0	0	39		FALSE	Historical Record: 0=Most Recent 39=Oldest
9401	HysC	INT					TRUE	Historical Alarm Code
9402	Hysd	INT					TRUE	Historical Alarm Date
9403	Hyst	INT					TRUE	Historical Alarm Time
9404	Hys1	INT				°C/°F	TRUE	Historical Alarm B1 Value
9405	Hys2	INT				°C/°F	TRUE	Historical Alarm B2 Value
9406	Hys3	INT				°C/°F	TRUE	Historical Alarm SET Value
9407	HisF	UINT					TRUE	Historical Number of Records
9408	RESH	BOOL	0				FALSE	Reset request for alarm history
9461	Uer	UINT					TRUE	Software Version

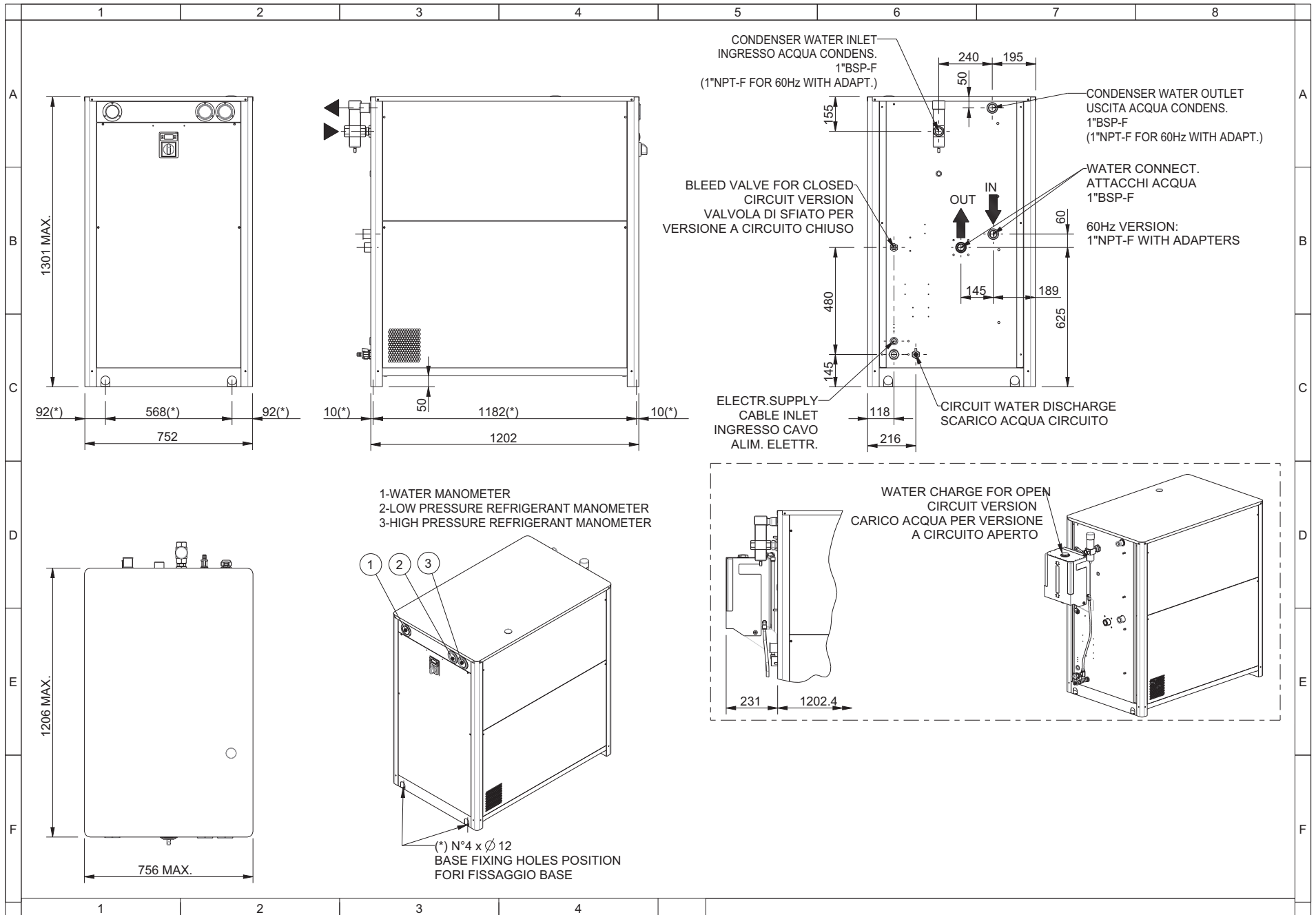






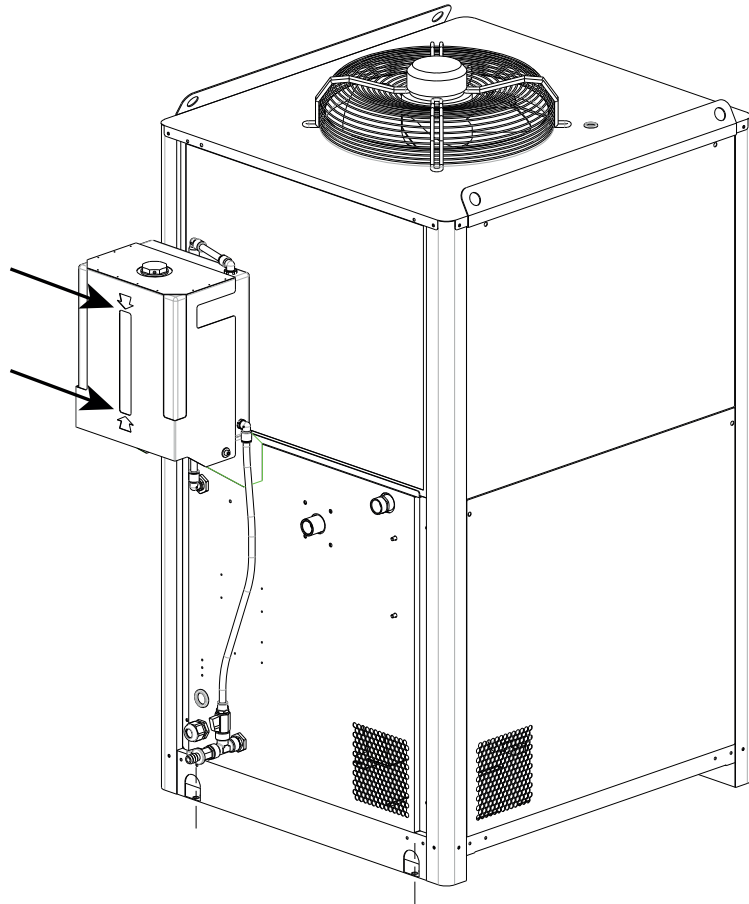




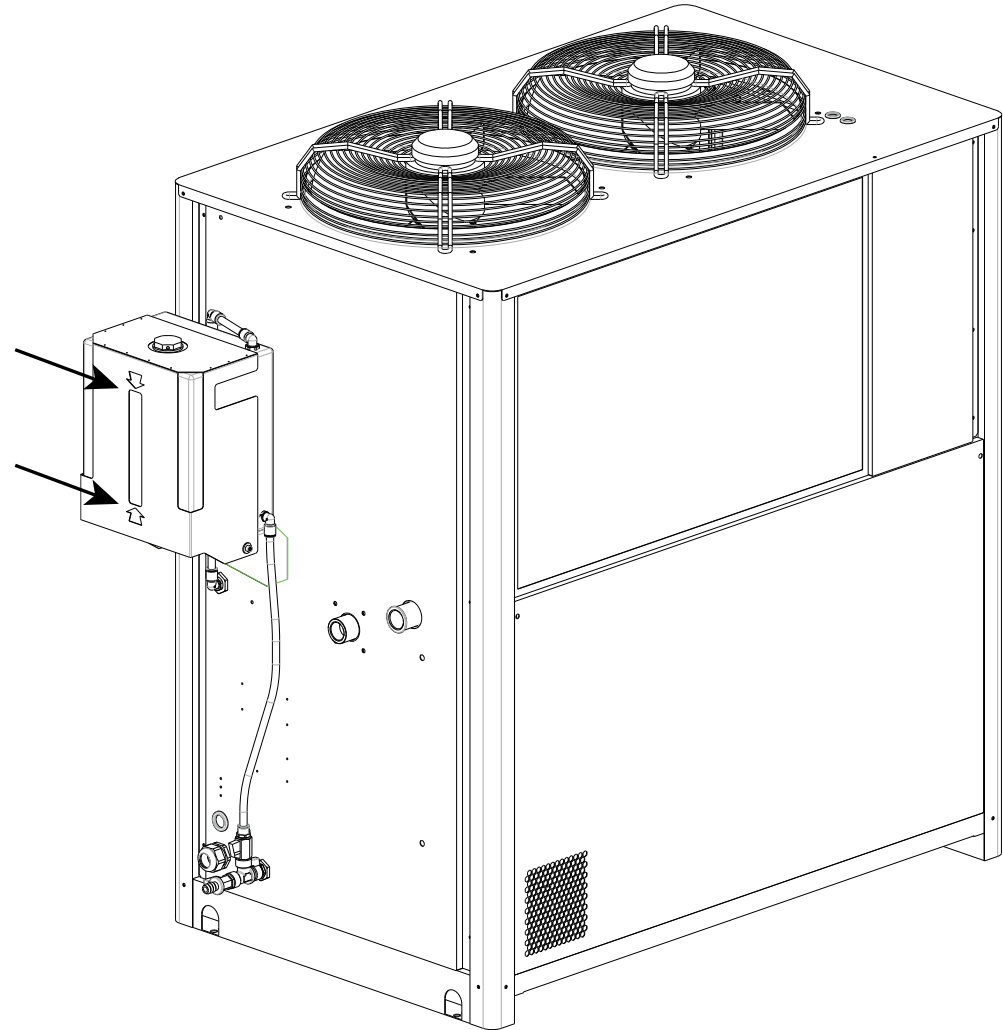


Circuito aperto  
Open circuit

ICEP007-014



ICEP020-030



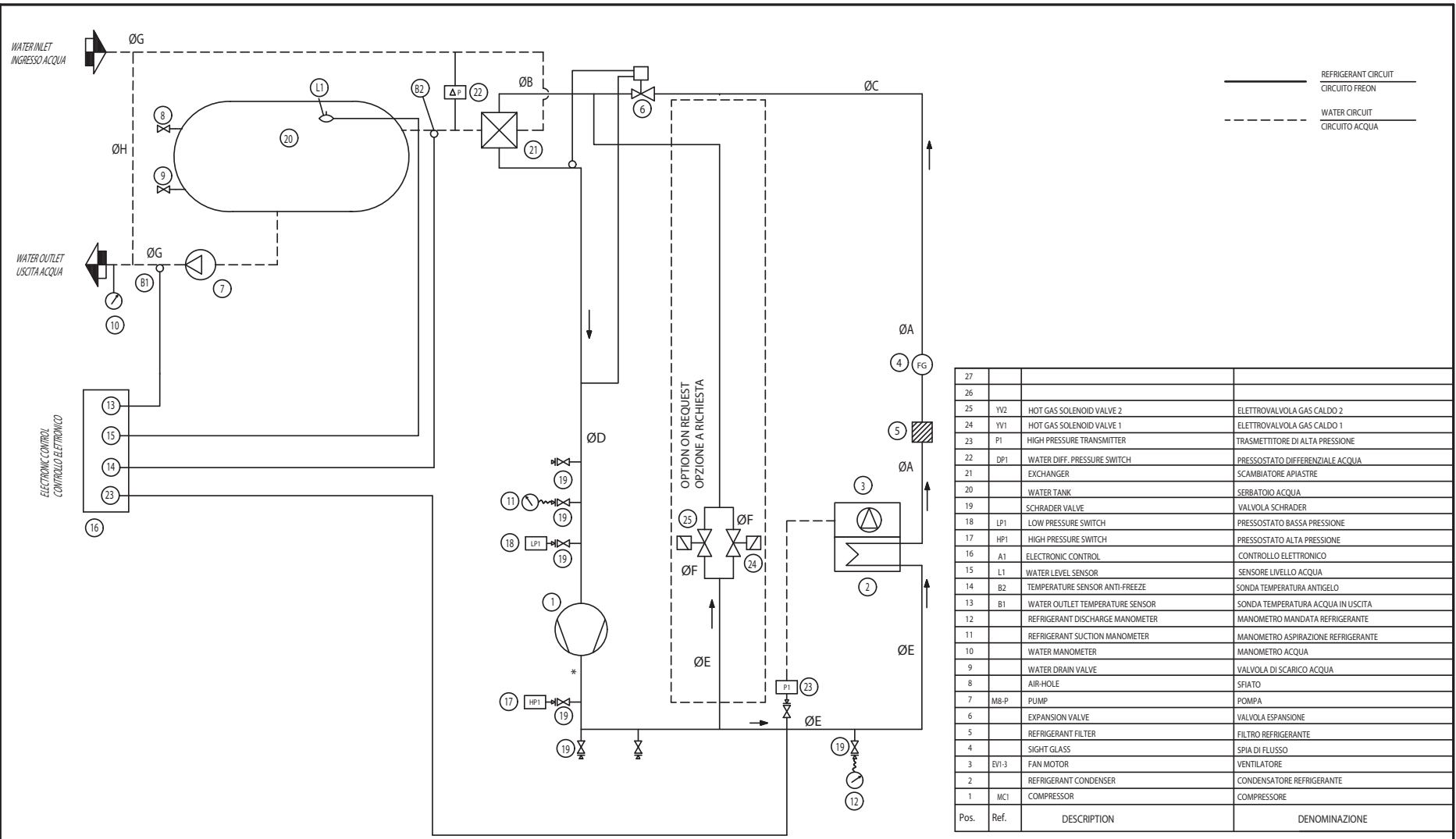
## 7.5 Spare parts

ICEP007-030

20

COMPONENT (Oil = O; Water = W)		(7.4 / 7.5)	ICEP007	ICEP010	ICEP014	ICEP020	ICEP024	ICEP030
maintenance kits	W	⑬⑭⑮⑰⑱⑳㉑	398H473561					
maintenance kits	O	⑬⑭⑰⑱㉓㉔	398H473562					
Electrical kit	O/W	-	398H785251					on request
1. compressor kits	O/W	①⑤ KM1	398H473563	398H473564	398H473565	398H473566	398H473567	on request
2. fan kits	O/W	③ KM5	398H473568		398H473569			
3. pump kits (P30 - 3 barg)	O/W	⑦ KM7	398H473572		398H473235	398H473236		
4. expansion valve kit	W	⑤⑥	398H473570			398H473571		on request
5. tank kit		⑳	398H473580			398H473581		on request
6. plate type heat exchanger kit	O/W	㉑	398H473585	398H473586		398H473587		on request
refrigerant condenser	O/W	②	398H114836	398H114837		398H114838	398H114839	
sight glass	O/W	④	398H348021					
refrigerant filter	O/W	⑤	398H206226			398H206221		398H206224
pump P15 (1.5 barg)	O/W	⑦	398H473608			398H473610	on request	
pump P50 (5 barg)			398H473609			398H473547		
water manometer	O/W	⑩	398H354031					
refrigerant suction manometer	O/W	⑪	398H354036					
refrigerant discharge manometer	O/W	⑫	398H354036					
water/oil outlet temperature sensor	O/W	⑬	398H275894					
evaporator temperature sensor	O/W	⑭	398H275894					
ambient temperature sensor	W	B3	398H275233					
water level sensor	W	⑮	398H275924					

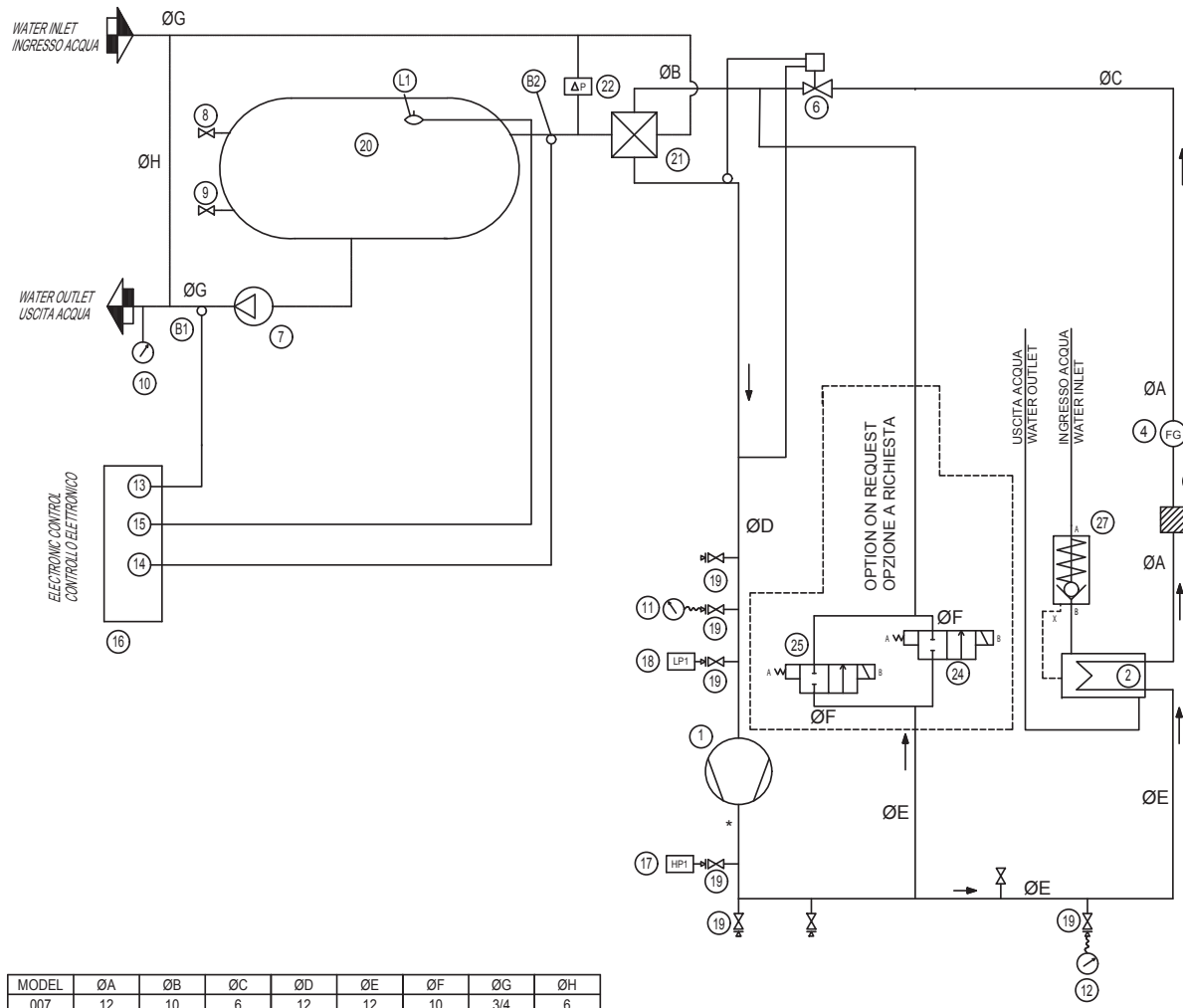
COMPONENT (Oil = O; Water = W)		(7.4 / 7.5)	ICEP007	ICEP010	ICEP014	ICEP020	ICEP024	ICEP030
high pressure switch	O/W	⑰	398H354052					
low pressure switch	O/W	⑱	398H354054					
differential water pressure switch	W	⑳	398H354136					
fan transmitter	O/W	㉓	398H275305					
Safety thermostat	O	㉖	on request					
electronic control	O/W	A1	398H785192					
electronic control (with option)	O/W	A1	398H785193					
main switch	O/W	QS	398H256406					
Auxiliary transformer	O/W	TC1	398H255865					
FILTERS (optional)	element	W	-	on request	-	-	-	-
	housing	W	-	on request	-	-	-	-
	element	W	-	-	on request	on request	-	-
	housing	W	-	-	on request	on request	-	-
	element	W	-	-	-	-	on request	on request
	housing	W	-	-	-	-	on request	on request



Pos.	Ref.	DESCRIPTION	DENOMINAZIONE
27			
26			
25	YV2	HOT GAS SOLENOID VALVE 2	ELETTROVALVOLA GAS CALDO 2
24	YV1	HOT GAS SOLENOID VALVE 1	ELETTROVALVOLA GAS CALDO 1
23	P1	HIGH PRESSURE TRANSMITTER	TRASMETTITORE DI ALTA PRESSIONE
22	DP1	WATER DIFF. PRESSURE SWITCH	PRESSOSTATO DIFFERENZIALE ACQUA
21		EXCHANGER	SCAMBIAITORE APIASTRE
20		WATER TANK	SERBATOIO ACQUA
19		SCHRADER VALVE	VALVOLA SCHRADER
18	LP1	LOW PRESSURE SWITCH	PRESSOSTATO BASSA PRESSIONE
17	HP1	HIGH PRESSURE SWITCH	PRESSOSTATO ALTA PRESSIONE
16	A1	ELECTRONIC CONTROL	CONTROLLO ELETTRONICO
15	L1	WATER LEVEL SENSOR	SENSORE LIVELLO ACQUA
14	B2	TEMPERATURE SENSOR ANTI-FREEZE	SONDA TEMPERATURA ANTIGELO
13	B1	WATER OUTLET TEMPERATURE SENSOR	SONDA TEMPERATURA ACQUA IN USCITA
12		REFRIGERANT DISCHARGE MANOMETER	MANOMETRO MANDATA REFRIGERANTE
11		REFRIGERANT SUCTION MANOMETER	MANOMETRO ASPIRATA REFRIGERANTE
10		WATER MANOMETER	MANOMETRO ACQUA
9		WATER DRAIN VALVE	VALVOLA DI SCARICO ACQUA
8		AIR-HOLE	SFIATO
7	M8-P	PUMP	POMPA
6		EXPANSION VALVE	VALVOLA ESPANSIONE
5		REFRIGERANT FILTER	FILTRO REFRIGERANTE
4		SIGHT GLASS	SPIA DI FLUSSO
3	EV1-3	FAN MOTOR	VENTILATORE
2		REFRIGERANT CONDENSER	CONDENSATORE REFRIGERANTE
1	MC1	COMPRESSOR	COMPRESSORE

MODEL	ØA	ØB	ØC	ØD	ØE	ØF	ØG	ØH
007	12	10	6	12	12	10	3/4	6
010	12	12	6	16	12	10	3/4	6
014	12	12	6	22	16	12	3/4	6

PIPING DIAMETERS (mm)  
DIAMETRO TUBAZIONI (mm)

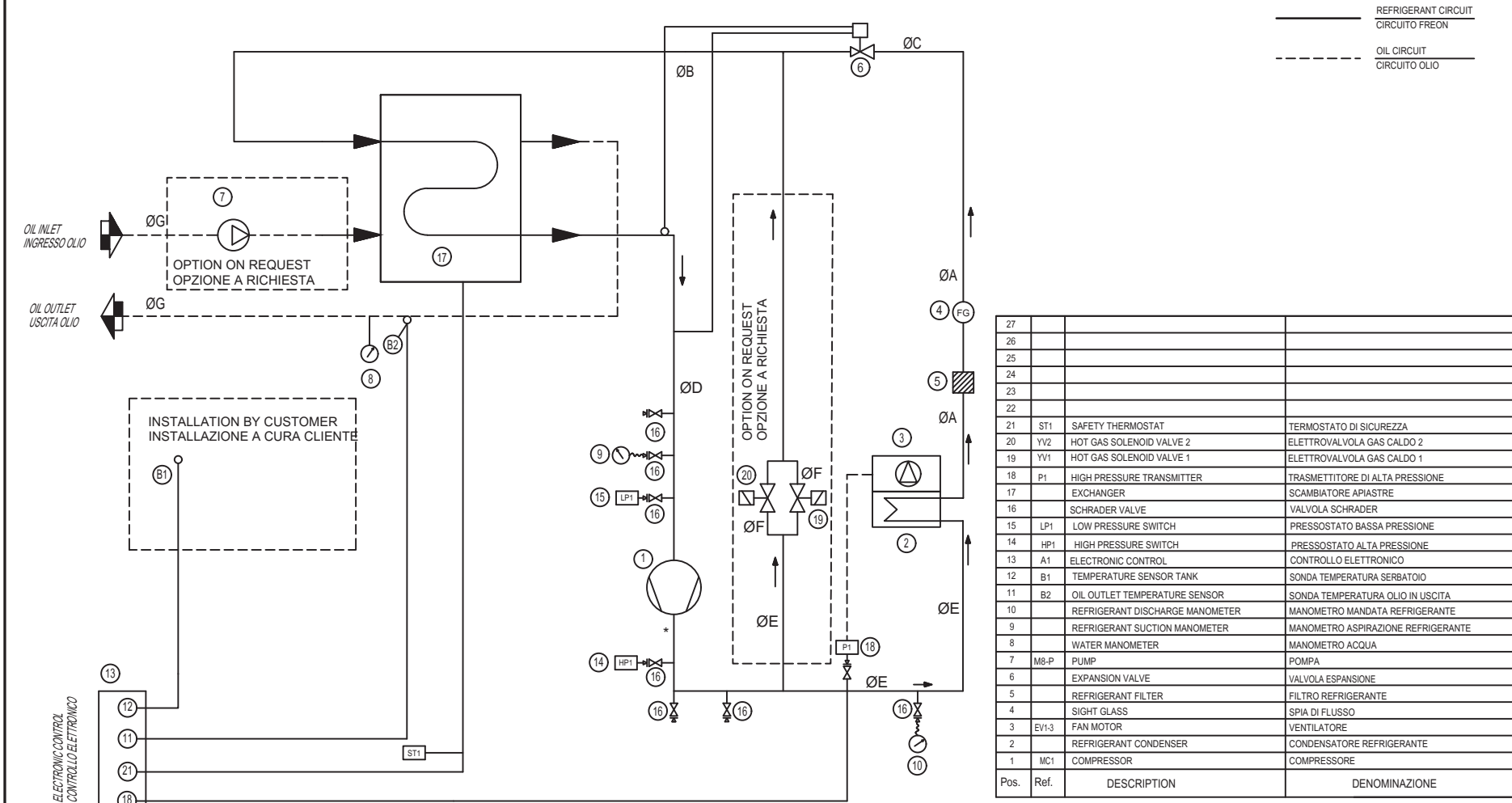


\_\_\_\_\_ REFRIGERANT CIRCUIT  
 CIRCUITO FREON  
 \_\_\_\_\_ WATER CIRCUIT  
 CIRCUITO ACQUA

27		WATER PRESSOSTATIC VALVE	VALVOLA PRESSOSTATICA ACQUA
26			
25	YV2	HOT GAS SOLENOID VALVE 2	ELETTROVALVOLA GAS CALDO 2
24	YV1	HOT GAS SOLENOID VALVE 1	ELETTROVALVOLA GAS CALDO 1
23			
22	DP1	WATER DIFF. PRESSURE SWITCH	PRESSOSTATO DIFFERENZIALE ACQUA
21		EXCHANGER	SCAMBIATORE APIASTRE
20		WATER TANK	SERBATOIO ACQUA
19		SCHRADER VALVE	VALVOLA SCHRADER
18	LP1	LOW PRESSURE SWITCH	PRESSOSTATO BASSA PRESSIONE
17	HP1	HIGH PRESSURE SWITCH	PRESSOSTATO ALTA PRESSIONE
16	A1	ELECTRONIC CONTROL	CONTROLLO ELETTRONICO
15	L1	WATER LEVEL SENSOR	SENSORE LIVELLO ACQUA
14	B2	TEMPERATURE SENSOR ANTI-FREEZE	SONDA TEMPERATURA ANTIGELO
13	B1	WATER OUTLET TEMPERATURE SENSOR	SONDA TEMPERATURA ACQUA IN USCITA
12		REFRIGERANT DISCHARGE MANOMETER	MANOMETRO MANDATA REFRIGERANTE
11		REFRIGERANT SUCTION MANOMETER	MANOMETRO ASPIRAZIONE REFRIGERANTE
10		WATER MANOMETER	MANOMETRO ACQUA
9		WATER DRAIN VALVE	VALVOLA DI SCARICO ACQUA
8		AIR-HOLE	SFIATO
7	M8-P	PUMP	POMPA
6		EXPANSION VALVE	VALVOLA ESPANSIONE
5		REFRIGERANT FILTER	FILTRO REFRIGERANTE
4		SIGHT GLASS	SPIA DI FLUSSO
3			
2		REFRIGERANT CONDENSER	CONDENSATORE REFRIGERANTE
1	MC1	COMPRESSOR	COMPRESSORE
Pos.	Ref.	DESCRIPTION	DENOMINAZIONE

MODEL	ØA	ØB	ØC	ØD	ØE	ØF	ØG	ØH
007	12	10	6	12	12	10	3/4	6
010	12	12	6	16	12	10	3/4	6
014	12	12	6	22	16	12	3/4	6

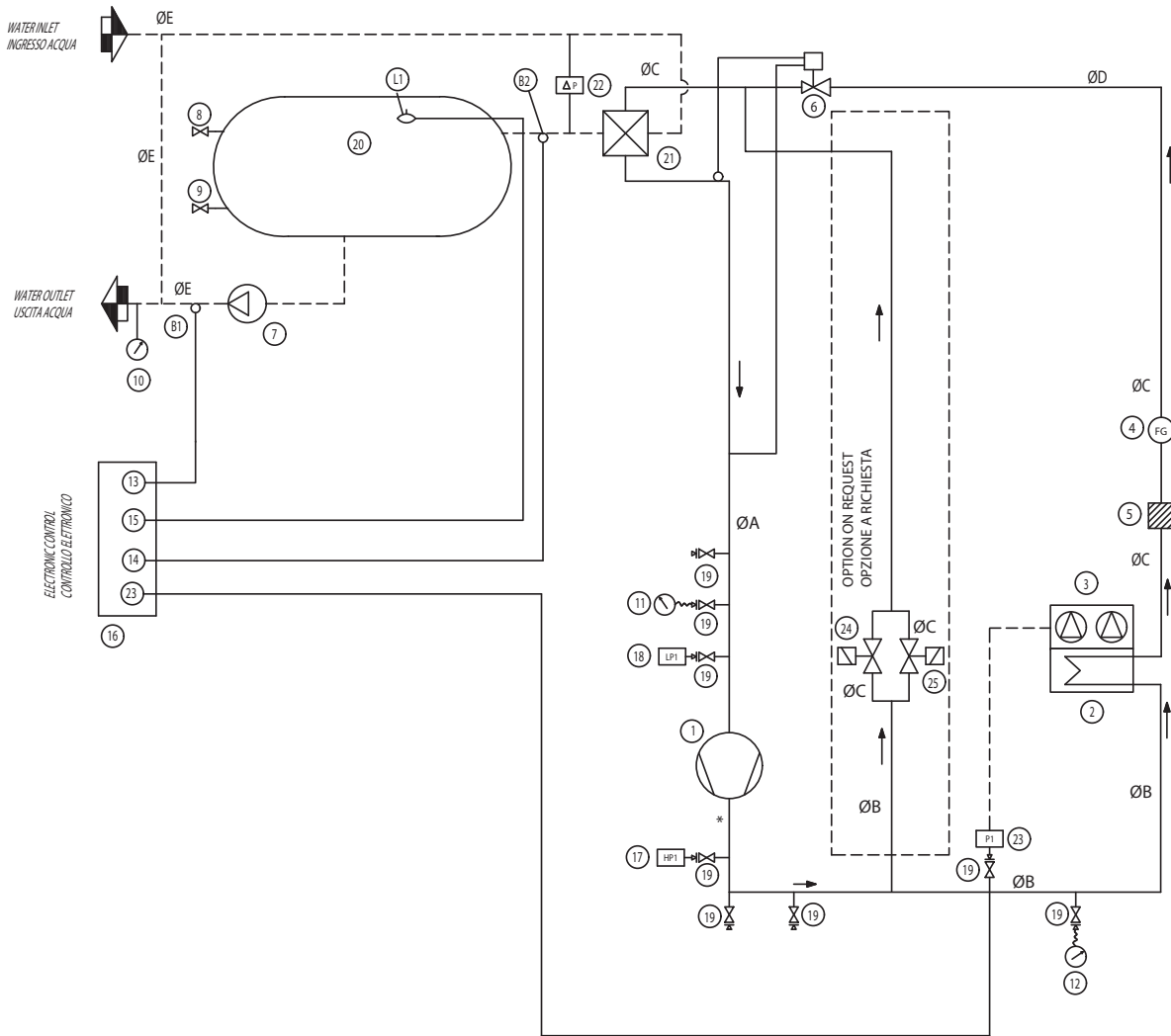
PIPING DIAMETERS (mm)  
 DIAMETRO TUBAZIONI (mm)



Pos.	Ref.	DESCRIPTION	DENOMINAZIONE
27			
26			
25			
24			
23			
22			
21	ST1	SAFETY THERMOSTAT	TERMOSTATO DI SICUREZZA
20	YV2	HOT GAS SOLENOID VALVE 2	ELETTROVALVOLA GAS CALDO 2
19	YV1	HOT GAS SOLENOID VALVE 1	ELETTROVALVOLA GAS CALDO 1
18	P1	HIGH PRESSURE TRANSMITTER	TRASMETTITORE DI ALTA PRESSIONE
17		EXCHANGER	SCAMBIATORE APIASTRE
16		SCHRADER VALVE	VALVOLA SCHRADER
15	LP1	LOW PRESSURE SWITCH	PRESSOSTATO BASSA PRESSIONE
14	HP1	HIGH PRESSURE SWITCH	PRESSOSTATO ALTA PRESSIONE
13	A1	ELECTRONIC CONTROL	CONTROLLO ELETTRONICO
12	B1	TEMPERATURE SENSOR TANK	SONDA TEMPERATURA SERBATOIO
11	B2	OIL OUTLET TEMPERATURE SENSOR	SONDA TEMPERATURA OLIO IN USCITA
10		REFRIGERANT DISCHARGE MANOMETER	MANOMETRO MANDATA REFRIGERANTE
9		REFRIGERANT SUCTION MANOMETER	MANOMETRO ASPIRAZIONE REFRIGERANTE
8		WATER MANOMETER	MANOMETRO ACQUA
7	M8-P	PUMP	POMPA
6		EXPANSION VALVE	VALVOLA ESPANSIONE
5		REFRIGERANT FILTER	FILTRO REFRIGERANTE
4		SIGHT GLASS	SPIA DI FLUSSO
3	EV1-3	FAN MOTOR	VENTILATORE
2		REFRIGERANT CONDENSER	CONDENSATORE REFRIGERANTE
1	MC1	COMPRESSOR	COMPRESSORE

PIPING DIAMETERS (mm)  
DIAMETRO TUBAZIONI (mm)

MODEL	ØA	ØB	ØC	ØD	ØE	ØF	ØG
007	12	10	6	12	12	10	3/4
010	12	12	6	16	12	10	3/4
014	12	12	6	22	16	12	3/4

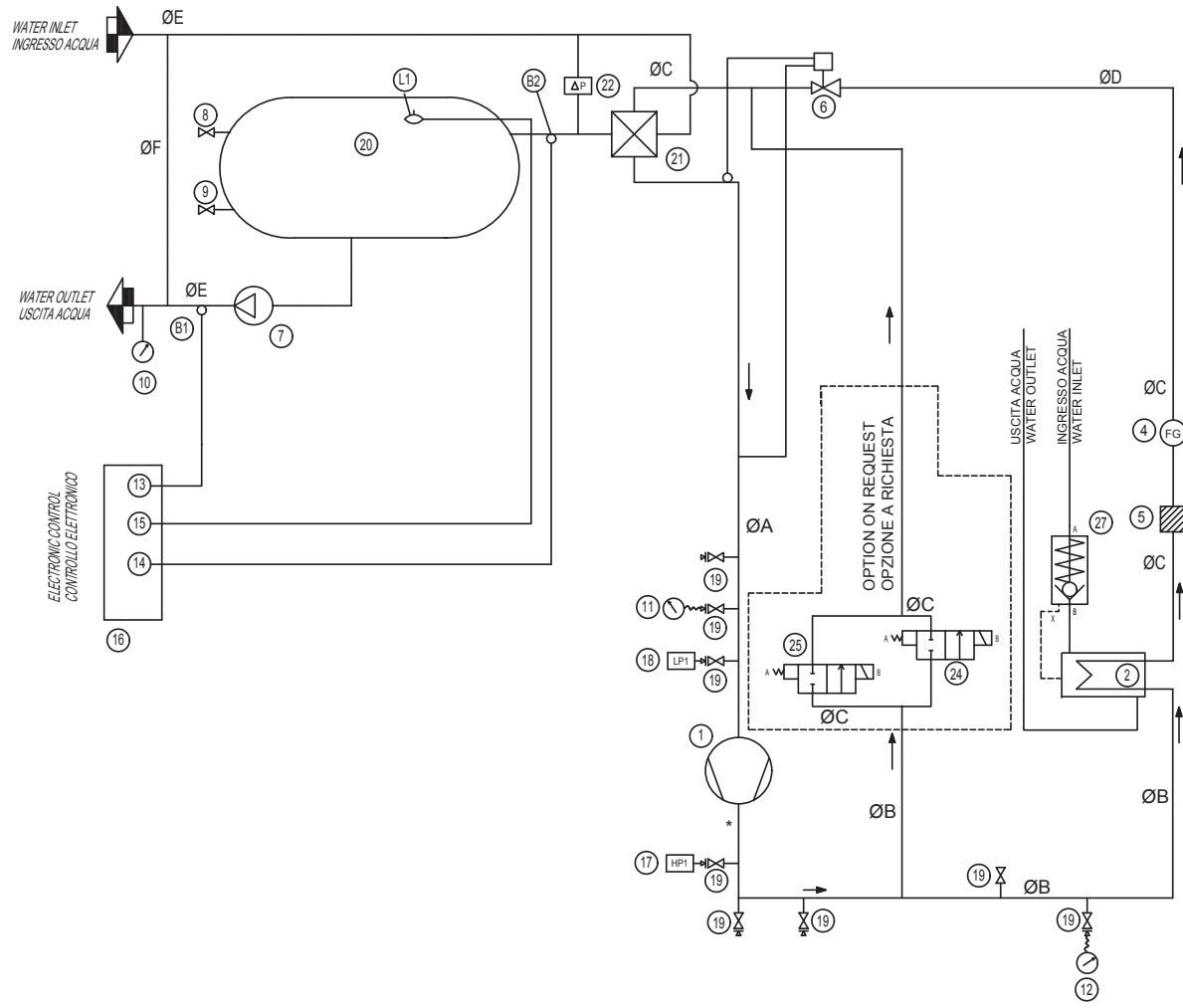


——— REFRIGERANT CIRCUIT  
 CIRCUITO FREON  
 - - - WATER CIRCUIT  
 CIRCUITO ACQUA

27			
26			
25	YV2	HOT GAS SOLENOID VALVE 2	ELETTROVALVOLA GAS CALDO 2
24	YV1	HOT GAS SOLENOID VALVE 1	ELETTROVALVOLA GAS CALDO 1
23	P1	HIGH PRESSURE TRANSMITTER	TRASMETTITORE DI ALTA PRESSIONE
22	DP1	WATER DIFF. PRESSURE SWITCH	PRESSOSTATO DIFFERENZIALE ACQUA
21		EXCHANGER	SCAMBIAIORE APIASTRE
20		WATER TANK	SERBATOIO ACQUA
19		SCHRADER VALVE	VALVOLA SCHRADER
18	LP1	LOW PRESSURE SWITCH	PRESSOSTATO BASSA PRESSIONE
17	HP1	HIGH PRESSURE SWITCH	PRESSOSTATO ALTA PRESSIONE
16	A1	ELECTRONIC CONTROL	CONTROLLO ELETTRONICO
15	L1	WATER LEVEL SENSOR	SENSORE LIVELLO ACQUA
14	B2	TEMPERATURE SENSOR ANTI-FREEZE	SONDA TEMPERATURA ANTIGELO
13	B1	WATER OUTLET TEMPERATURE SENSOR	SONDA TEMPERATURA ACQUA IN USCITA
12		REFRIGERANT DISCHARGE MANOMETER	MANOMETRO MANDATA REFRIGERANTE
11		REFRIGERANT SUCTION MANOMETER	MANOMETRO ASPIRATA REFRIGERANTE
10		WATER MANOMETER	MANOMETRO ACQUA
9		WATER DRAIN VALVE	VALVOLA DI SCARICO ACQUA
8		AIR-HOLE	SFIATO
7	M8-P	PUMP	POMPA
6		EXPANSION VALVE	VALVOLA ESPANSIONE
5		REFRIGERANT FILTER	FILTRO REFRIGERANTE
4		SIGHT GLASS	SPIA DI FLUSSO
3	EV1-2	FAN MOTOR	VENTILATORE
2		REFRIGERANT CONDENSER	CONDENSATORE REFRIGERANTE
1	MC1	COMPRESSOR	COMPRESSORE
Pos.	Ref.	DESCRIPTION	DENOMINAZIONE

PIPING DIAMETERS (mm)  
DIAMETRO TUBAZIONI (mm)

MODEL	ØA	ØB	ØC	ØD	ØE	ØE
020	22	16	12	6	1"	8x1500
024	22	16	12	6	1"	8x1500



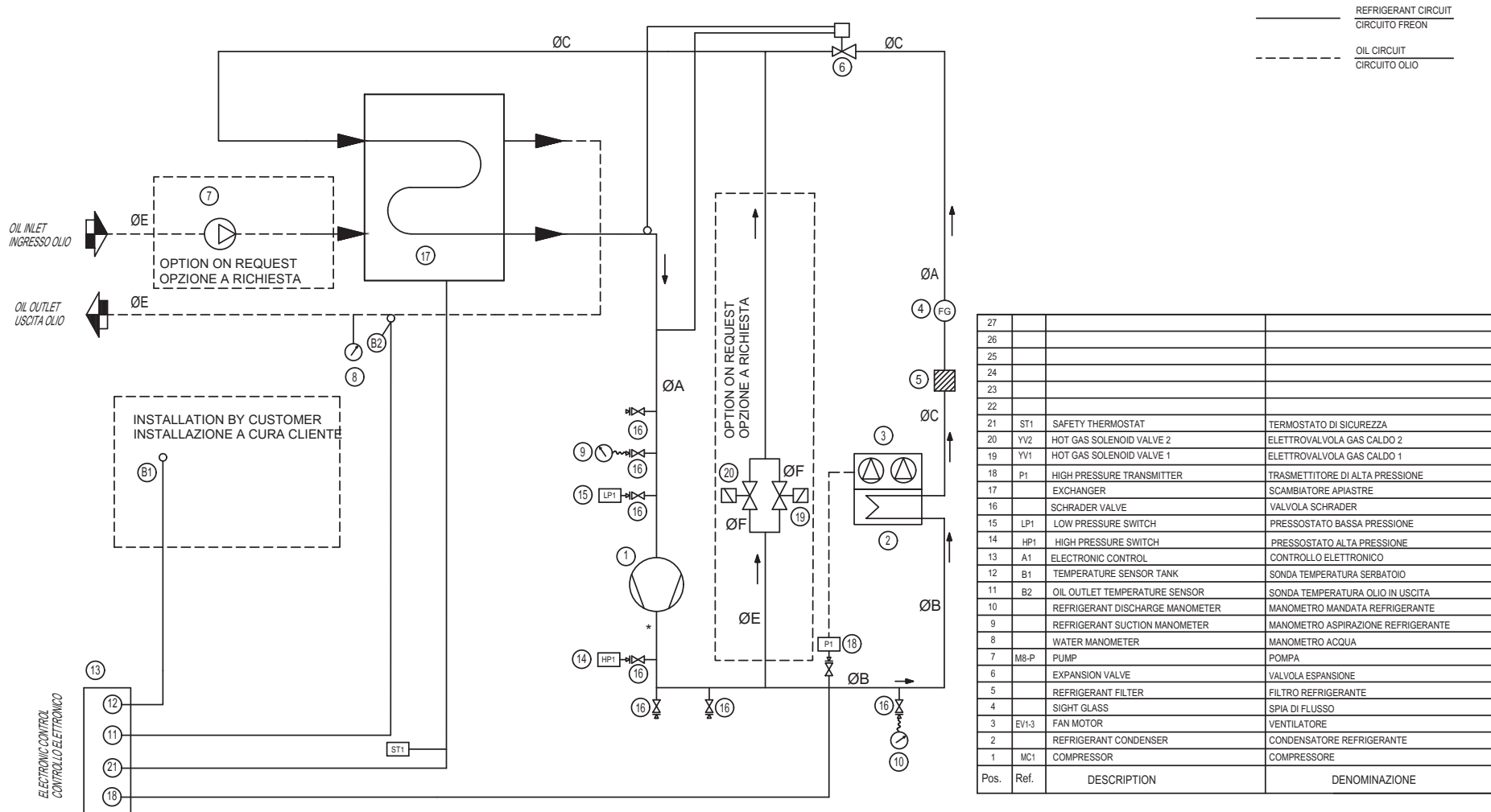
— REFRIGERANT CIRCUIT  
CIRCUITO FREON

- - - WATER CIRCUIT  
CIRCUITO ACQUA

27		WATER PRESSOSTATIC VALVE	VALVOLA PRESSOSTATICA ACQUA
26			
25	YV2	HOT GAS SOLENOID VALVE 2	ELETTROVALVOLA GAS CALDO 2
24	YV1	HOT GAS SOLENOID VALVE 1	ELETTROVALVOLA GAS CALDO 1
23			
22	DP1	WATER DIFF. PRESSURE SWITCH	PRESSOSTATO DIFFERENZIALE ACQUA
21		EXCHANGER	SCAMBIATORE APIASTRE
20		WATER TANK	SERBATOIO ACQUA
19		SCHRADER VALVE	VALVOLA SCHRADER
18	LP1	LOW PRESSURE SWITCH	PRESSOSTATO BASSA PRESSIONE
17	HP1	HIGH PRESSURE SWITCH	PRESSOSTATO ALTA PRESSIONE
16	A1	ELECTRONIC CONTROL	CONTROLLO ELETTRONICO
15	L1	WATER LEVEL SENSOR	SENSORE LIVELLO ACQUA
14	B2	TEMPERATURE SENSOR ANTI-FREEZE	SONDA TEMPERATURA ANTIGELO
13	B1	WATER OUTLET TEMPERATURE SENSOR	SONDA TEMPERATURA ACQUA IN USCITA
12		REFRIGERANT DISCHARGE MANOMETER	MANOMETRO MANDATA REFRIGERANTE
11		REFRIGERANT SUCTION MANOMETER	MANOMETRO ASPIRAZIONE REFRIGERANTE
10		WATER MANOMETER	MANOMETRO ACQUA
9		WATER DRAIN VALVE	VALVOLA DI SCARICO ACQUA
8		AIR-HOLE	SFIATO
7	M8-P	PUMP	POMPA
6		EXPANSION VALVE	VALVOLA ESPANSIONE
5		REFRIGERANT FILTER	FILTRO REFRIGERANTE
4		SIGHT GLASS	SPIA DI FLUSSO
3			
2		REFRIGERANT CONDENSER	CONDENSATORE REFRIGERANTE
1	MC1	COMPRESSOR	COMPRESSORE
Pos.	Ref.	DESCRIPTION	DENOMINAZIONE

PIPING DIAMETERS (mm)  
DIAMETRO TUBAZIONI (mm)

MODEL	ØA	ØB	ØC	ØD	ØE	ØF
020	22	16	12	6	1"	8x1500
024	22	16	12	6	1"	8x1500



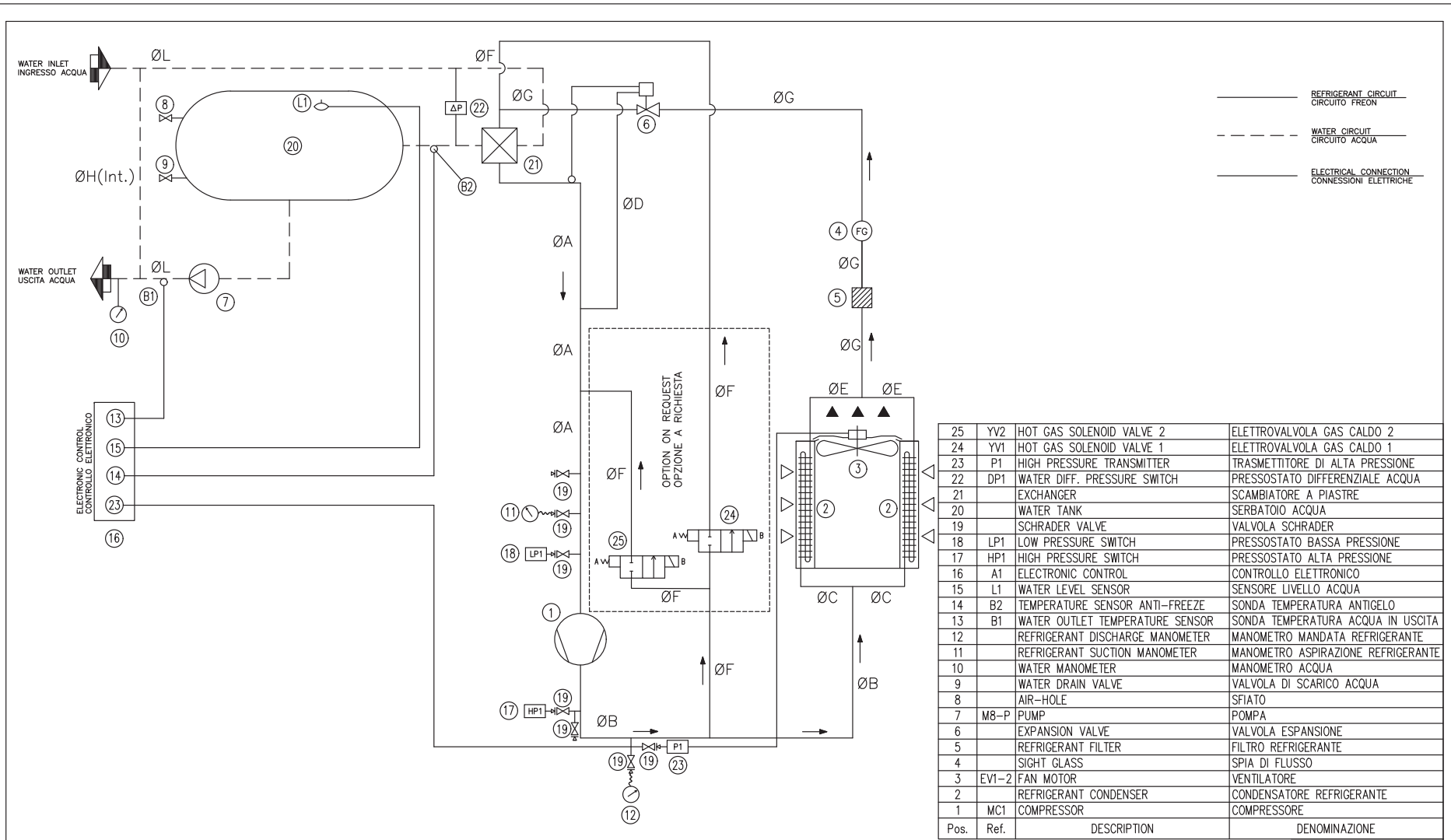
— REFRIGERANT CIRCUIT  
CIRCUITO FREON

- - - OIL CIRCUIT  
CIRCUITO OLIO

27			
26			
25			
24			
23			
22			
21	ST1	SAFETY THERMOSTAT	TERMOSTATO DI SICUREZZA
20	YV2	HOT GAS SOLENOID VALVE 2	ELETTROVALVOLA GAS CALDO 2
19	YV1	HOT GAS SOLENOID VALVE 1	ELETTROVALVOLA GAS CALDO 1
18	P1	HIGH PRESSURE TRANSMITTER	TRASMETTITORE DI ALTA PRESSIONE
17		EXCHANGER	SCAMBIATORE APIASTRE
16		SCHRADER VALVE	VALVOLA SCHRADER
15	LP1	LOW PRESSURE SWITCH	PRESSOSTATO BASSA PRESSIONE
14	HP1	HIGH PRESSURE SWITCH	PRESSOSTATO ALTA PRESSIONE
13	A1	ELECTRONIC CONTROL	CONTROLLO ELETTRONICO
12	B1	TEMPERATURE SENSOR TANK	SONDA TEMPERATURA SERBATOIO
11	B2	OIL OUTLET TEMPERATURE SENSOR	SONDA TEMPERATURA OLIO IN USCITA
10		REFRIGERANT DISCHARGE MANOMETER	MANOMETRO MANDATA REFRIGERANTE
9		REFRIGERANT SUCTION MANOMETER	MANOMETRO ASPIRAZIONE REFRIGERANTE
8		WATER MANOMETER	MANOMETRO ACQUA
7	M8-P	PUMP	POMPA
6		EXPANSION VALVE	VALVOLA ESPANSIONE
5		REFRIGERANT FILTER	FILTRO REFRIGERANTE
4		SIGHT GLASS	SPIA DI FLUSSO
3	EV1-3	FAN MOTOR	VENTILATORE
2		REFRIGERANT CONDENSER	CONDENSATORE REFRIGERANTE
1	MC1	COMPRESSOR	COMPRESSORE
Pos.	Ref.	DESCRIPTION	DENOMINAZIONE

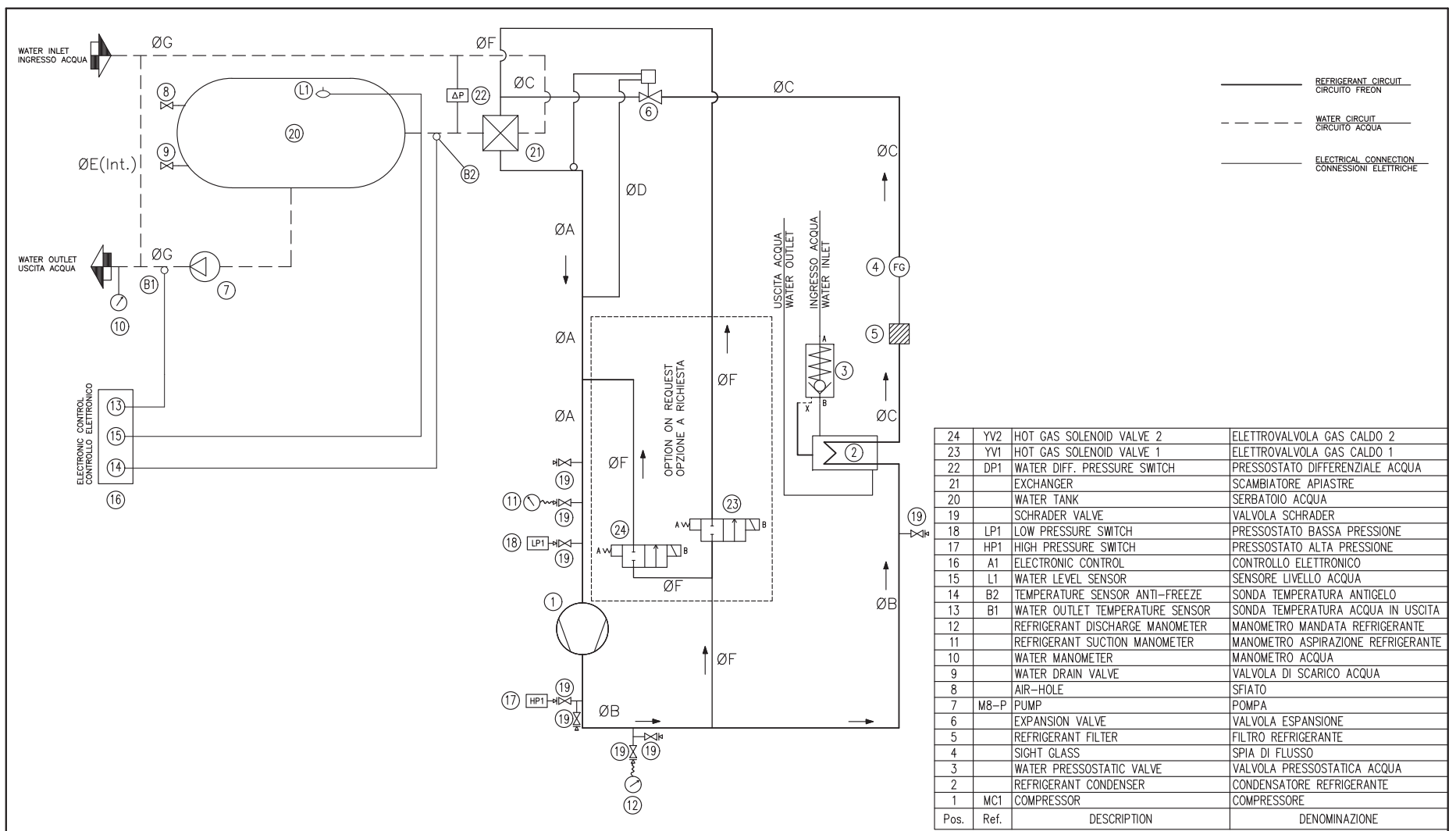
PIPING DIAMETERS (mm)  
DIAMETRO TUBAZIONI (mm)

MODEL	ØA	ØB	ØC	ØD	ØE
020	22	16	12	6	1"
024	22	16	12	6	1"

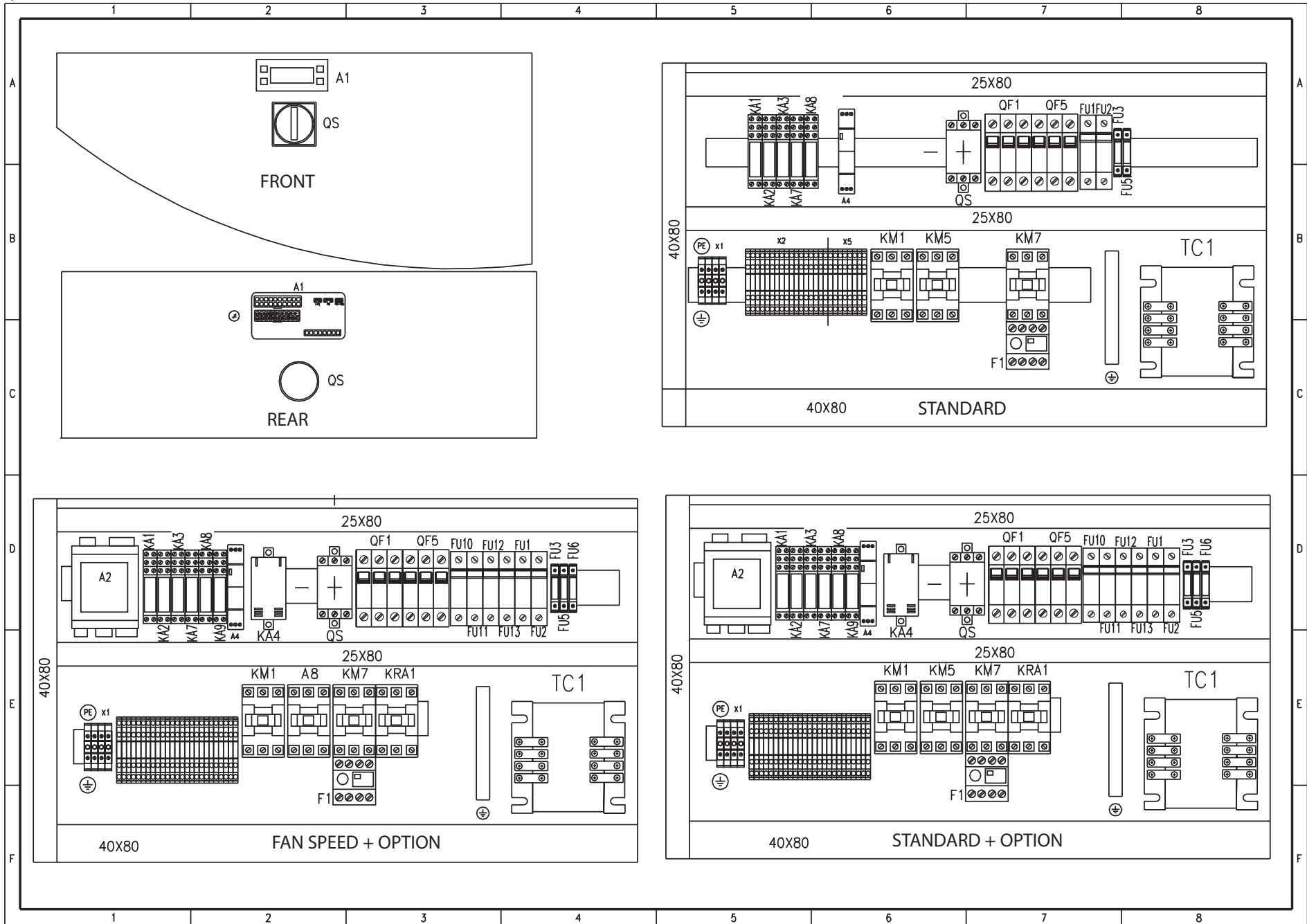


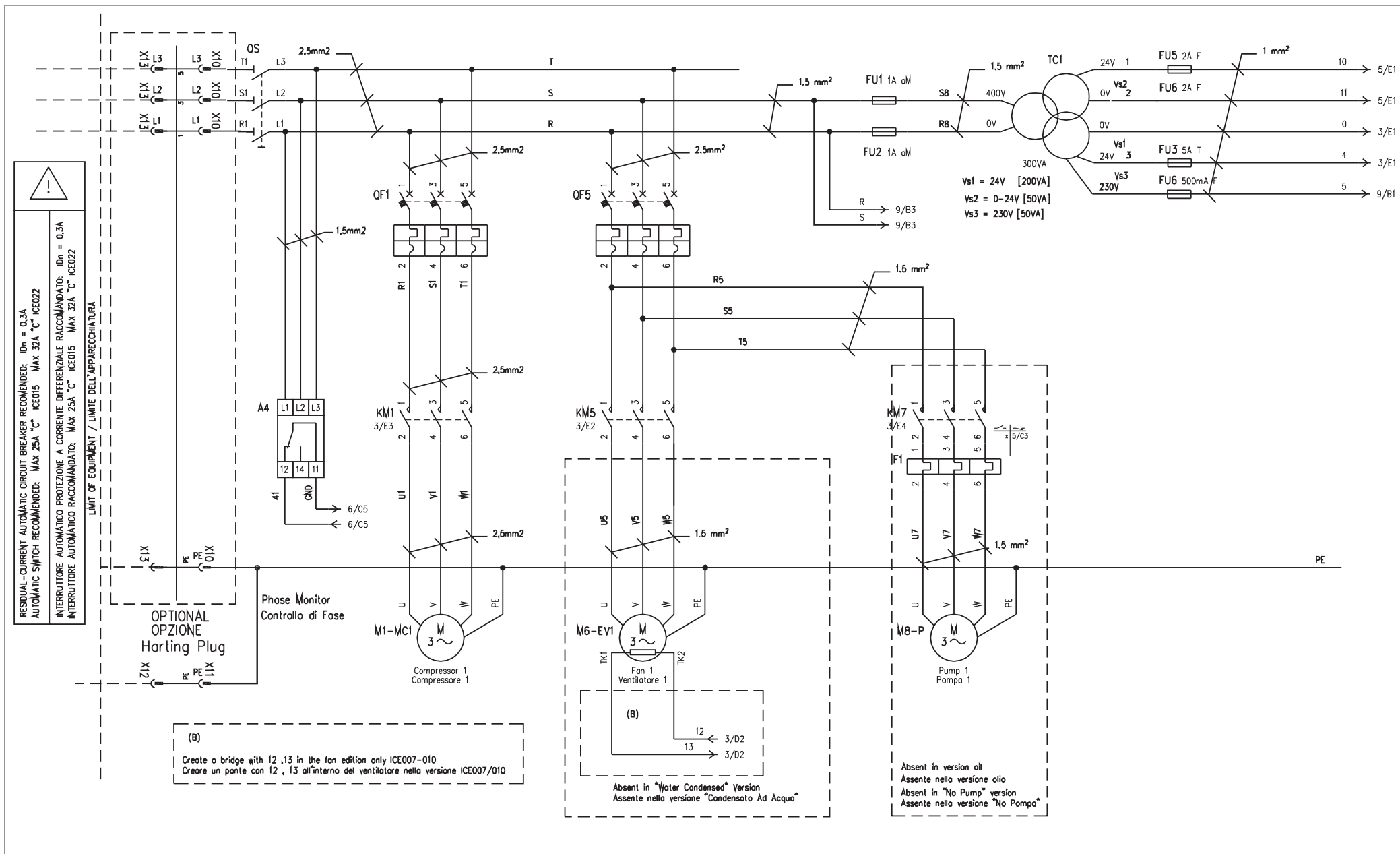
25	YV2	HOT GAS SOLENOID VALVE 2	ELETTRIVALVOLA GAS CALDO 2
24	YV1	HOT GAS SOLENOID VALVE 1	ELETTRIVALVOLA GAS CALDO 1
23	P1	HIGH PRESSURE TRANSMITTER	TRASMETTITORE DI ALTA PRESSIONE
22	DP1	WATER DIFF. PRESSURE SWITCH	PRESSOSTATO DIFFERENZIALE ACQUA
21		EXCHANGER	SCAMBIATORE A PIASTRE
20		WATER TANK	SERBATOIO ACQUA
19		SCHRADER VALVE	VALVOLA SCHRADER
18	LP1	LOW PRESSURE SWITCH	PRESSOSTATO BASSA PRESSIONE
17	HP1	HIGH PRESSURE SWITCH	PRESSOSTATO ALTA PRESSIONE
16	A1	ELECTRONIC CONTROL	CONTROLLO ELETTRONICO
15	L1	WATER LEVEL SENSOR	SENSORE LIVELLO ACQUA
14	B2	TEMPERATURE SENSOR ANTI-FREEZE	SONDA TEMPERATURA ANTIGELO
13	B1	WATER OUTLET TEMPERATURE SENSOR	SONDA TEMPERATURA ACQUA IN USCITA
12		REFRIGERANT DISCHARGE MANOMETER	MANOMETRO MANDATA REFRIGERANTE
11		REFRIGERANT SUCTION MANOMETER	MANOMETRO ASPIRAZIONE REFRIGERANTE
10		WATER MANOMETER	MANOMETRO ACQUA
9		WATER DRAIN VALVE	VALVOLA DI SCARICO ACQUA
8		AIR-HOLE	SFIATO
7	M8-P	PUMP	POMPA
6		EXPANSION VALVE	VALVOLA ESPANSIONE
5		REFRIGERANT FILTER	FILTRO REFRIGERANTE
4		SIGHT GLASS	SPIA DI FLUSSO
3	EV1-2	FAN MOTOR	VENTILATORE
2		REFRIGERANT CONDENSER	CONDENSATORE REFRIGERANTE
1	MC1	COMPRESSOR	COMPRESSORE
Pos.	Ref.	DESCRIPTION	DENOMINAZIONE

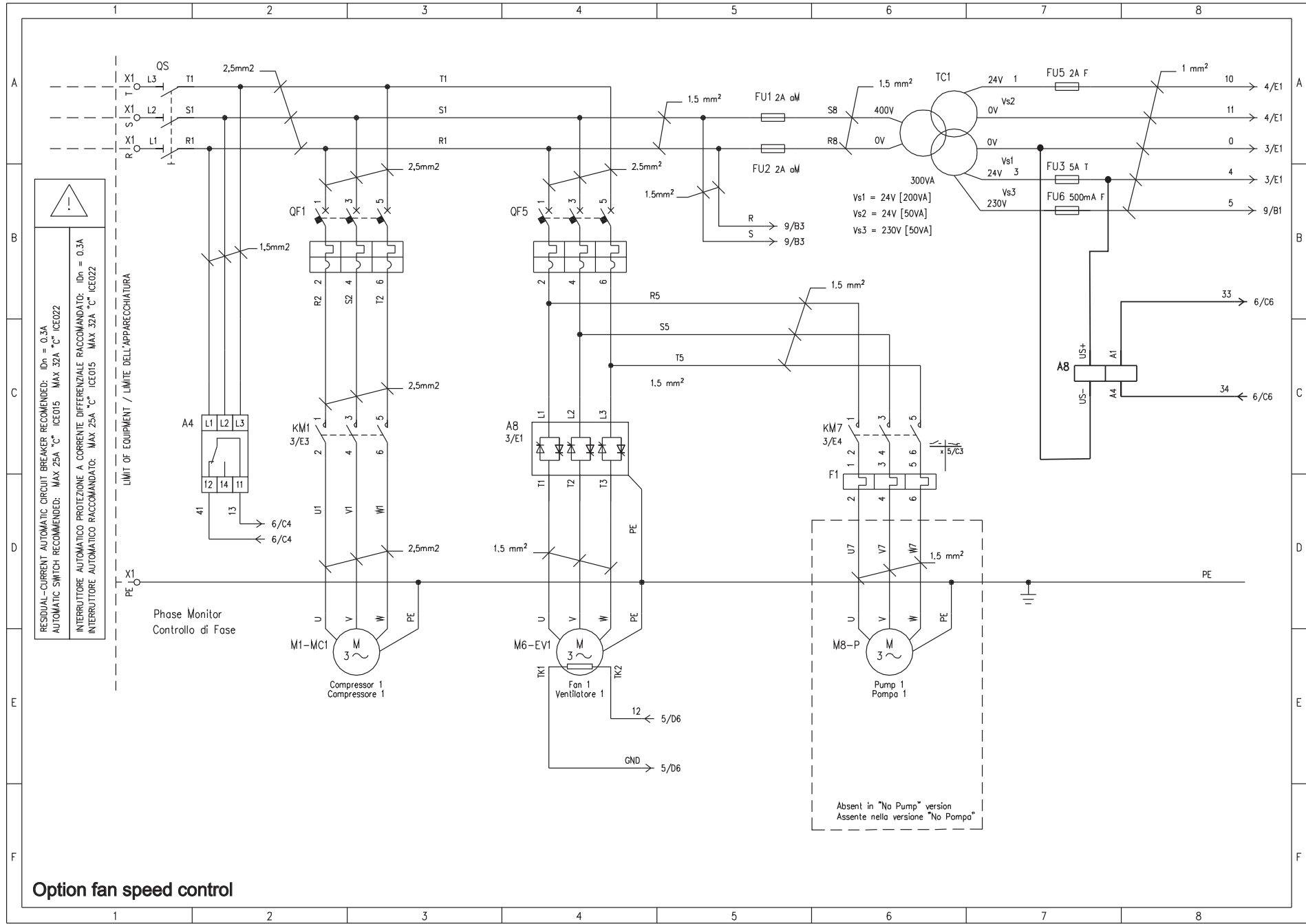
PIPING DIAMETERS - DIAMETRO TUBAZIONI (mm)									
MODEL	ØA	ØB	ØC	ØD	ØE	ØF	ØG	ØH(Int.)	ØL
030	28	18	16	6	12	16	16	6	1"



PIPING DIAMETERS - DIAMETRO TUBAZIONI (mm)							
MODEL	ØA	ØB	ØC	ØD	ØE(Int.)	ØF	ØG
030	28	18	16	6	6	16	1"







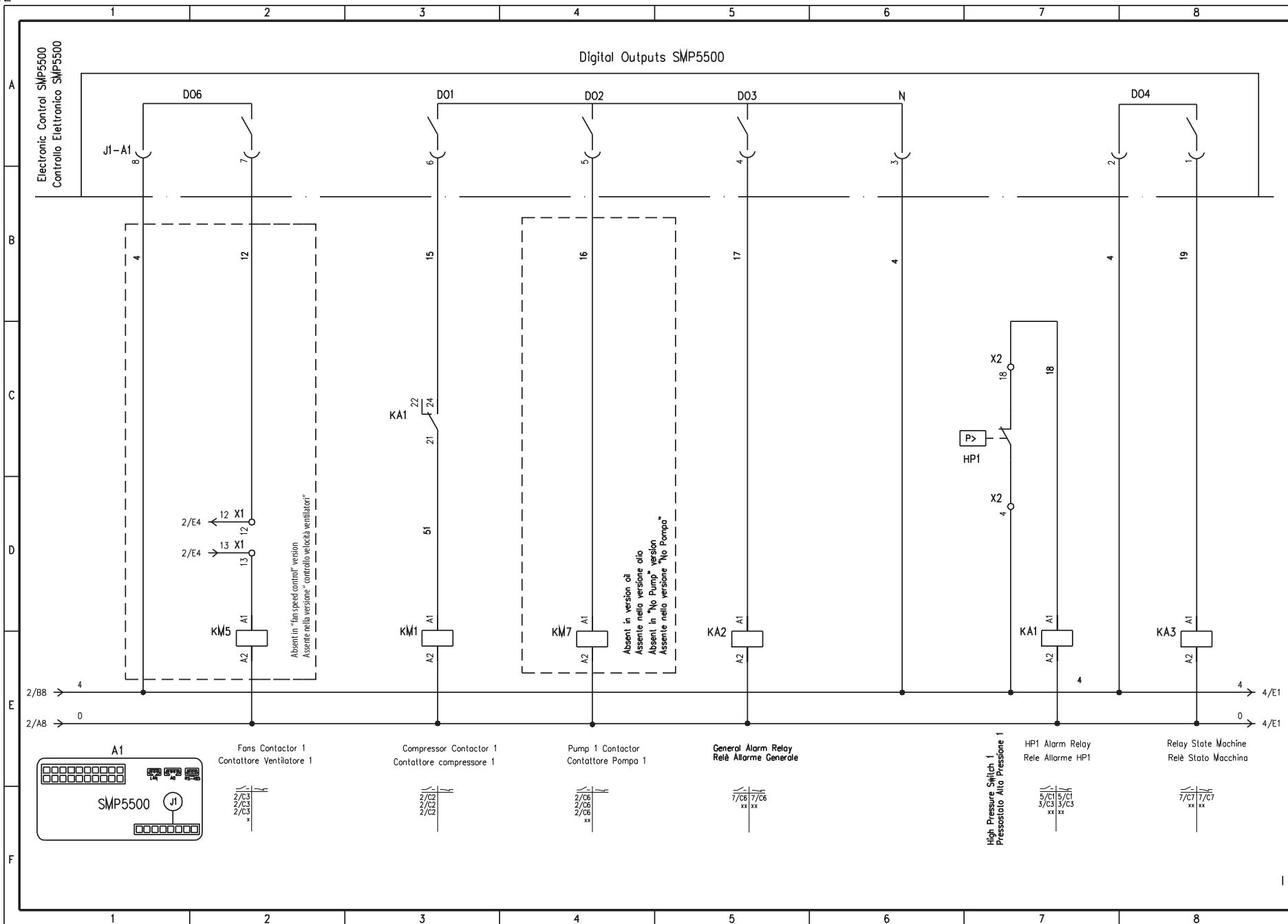
RESIDUAL-CURRENT AUTOMATIC CIRCUIT BREAKER RECOMMENDED: I<sub>dn</sub> = 0.3A  
 AUTOMATIC SWITCH RECOMMENDED: MAX 25A "C" ICE015 MAX 32A "C" ICE022  
 INTERRUPTORE AUTOMATICO PROTEZIONE A CORRENTE DIFFERENZIALE RACCOMANDATO: I<sub>dn</sub> = 0.3A  
 INTERRUPTORE AUTOMATICO RACCOMANDATO: MAX 25A "C" ICE015 MAX 32A "C" ICE022

LIMIT OF EQUIPMENT / LIMITE DELL'APPARECCHIATURA

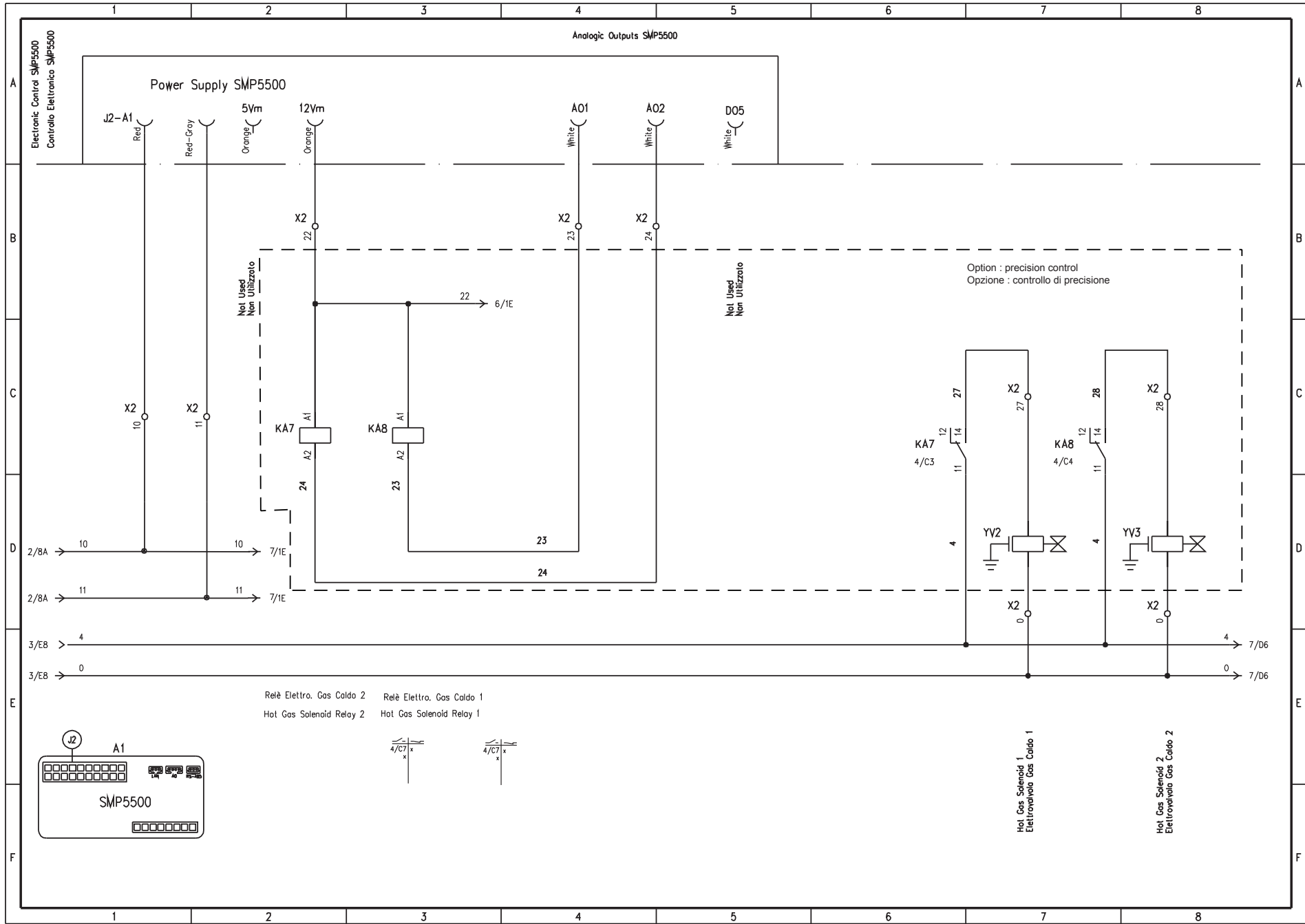
Phase Monitor  
 Controllo di Fase

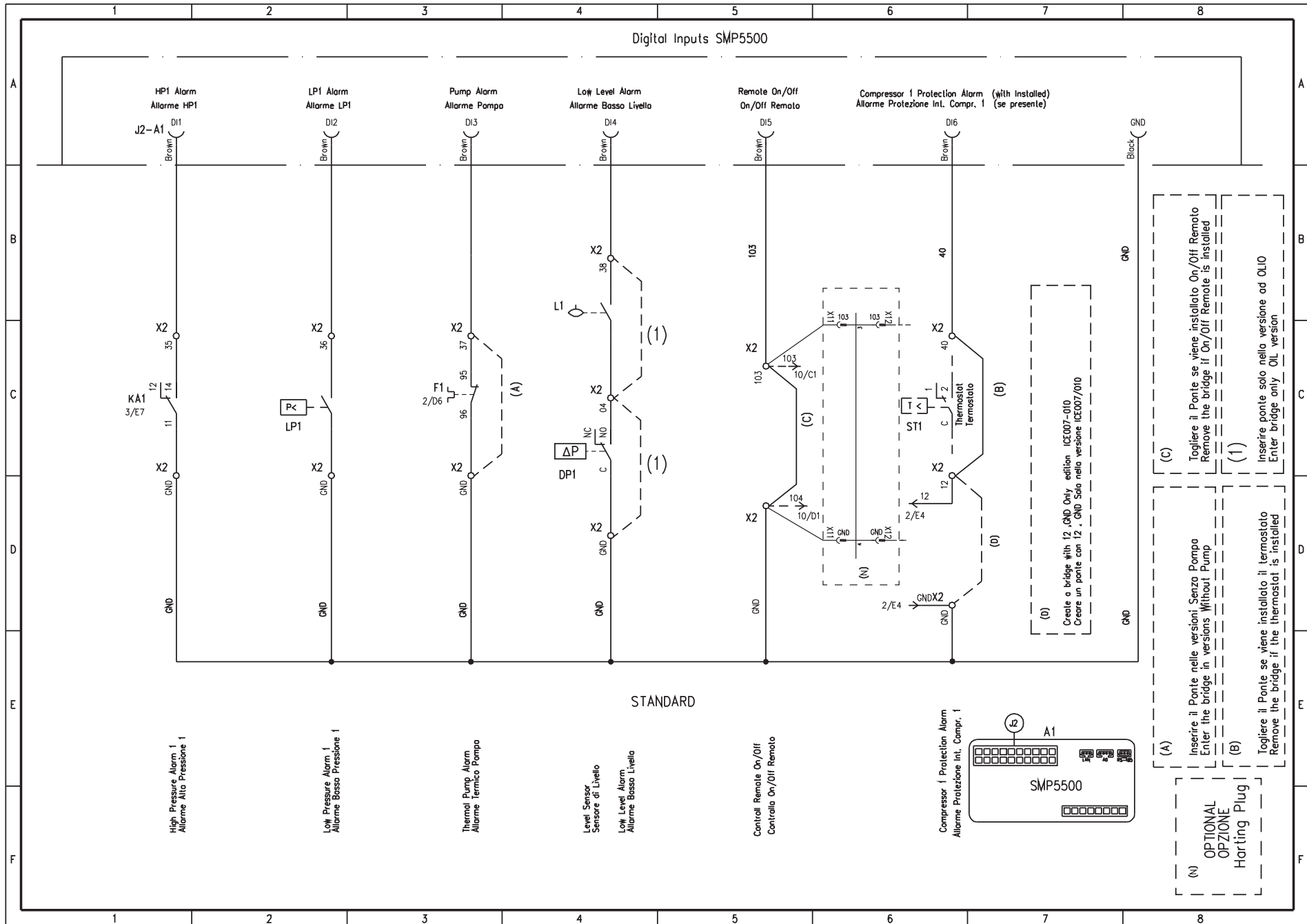
Absent in "No Pump" version  
 Assente nella versione "No Pompa"

Option fan speed control

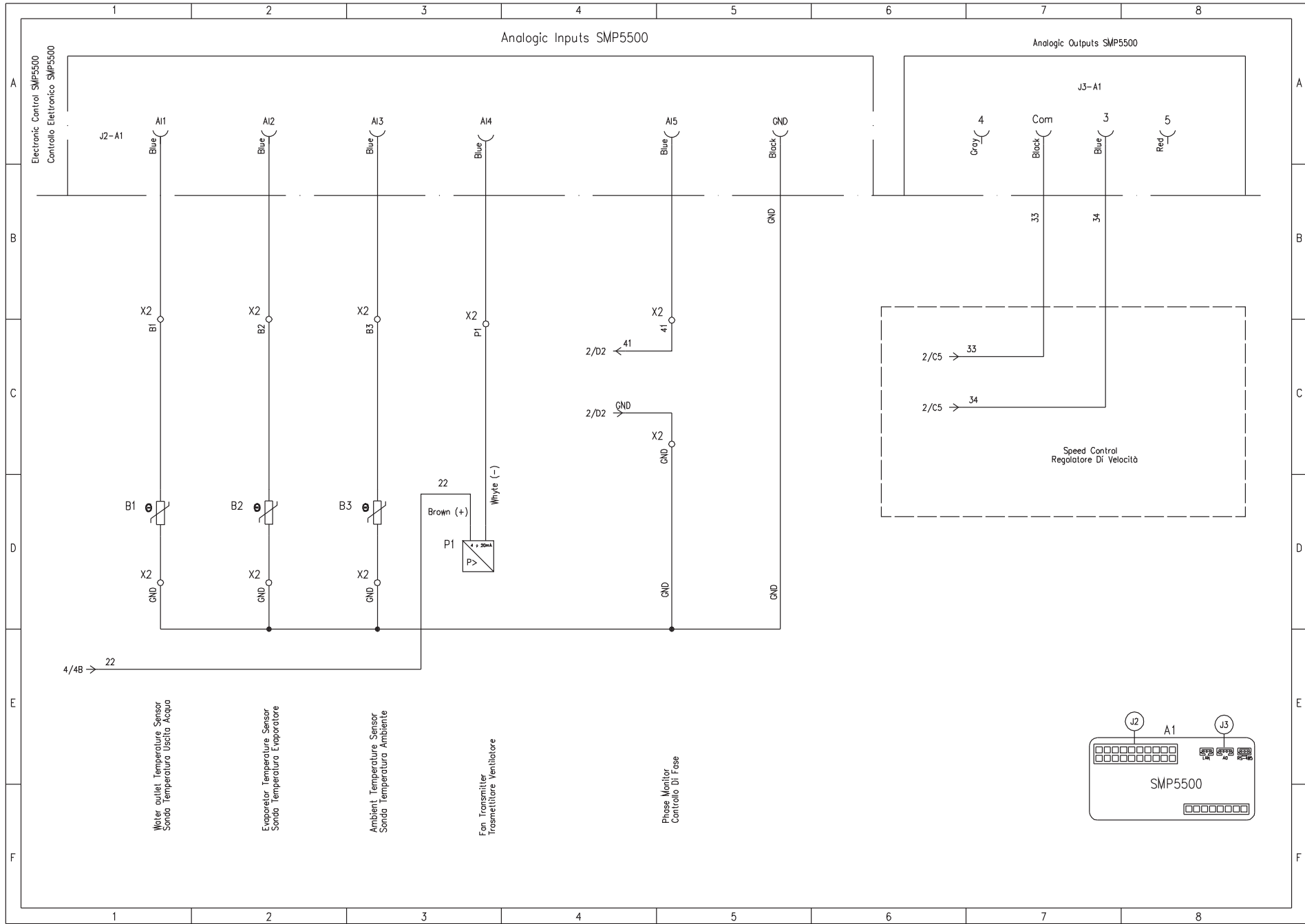


Sheet 4/12

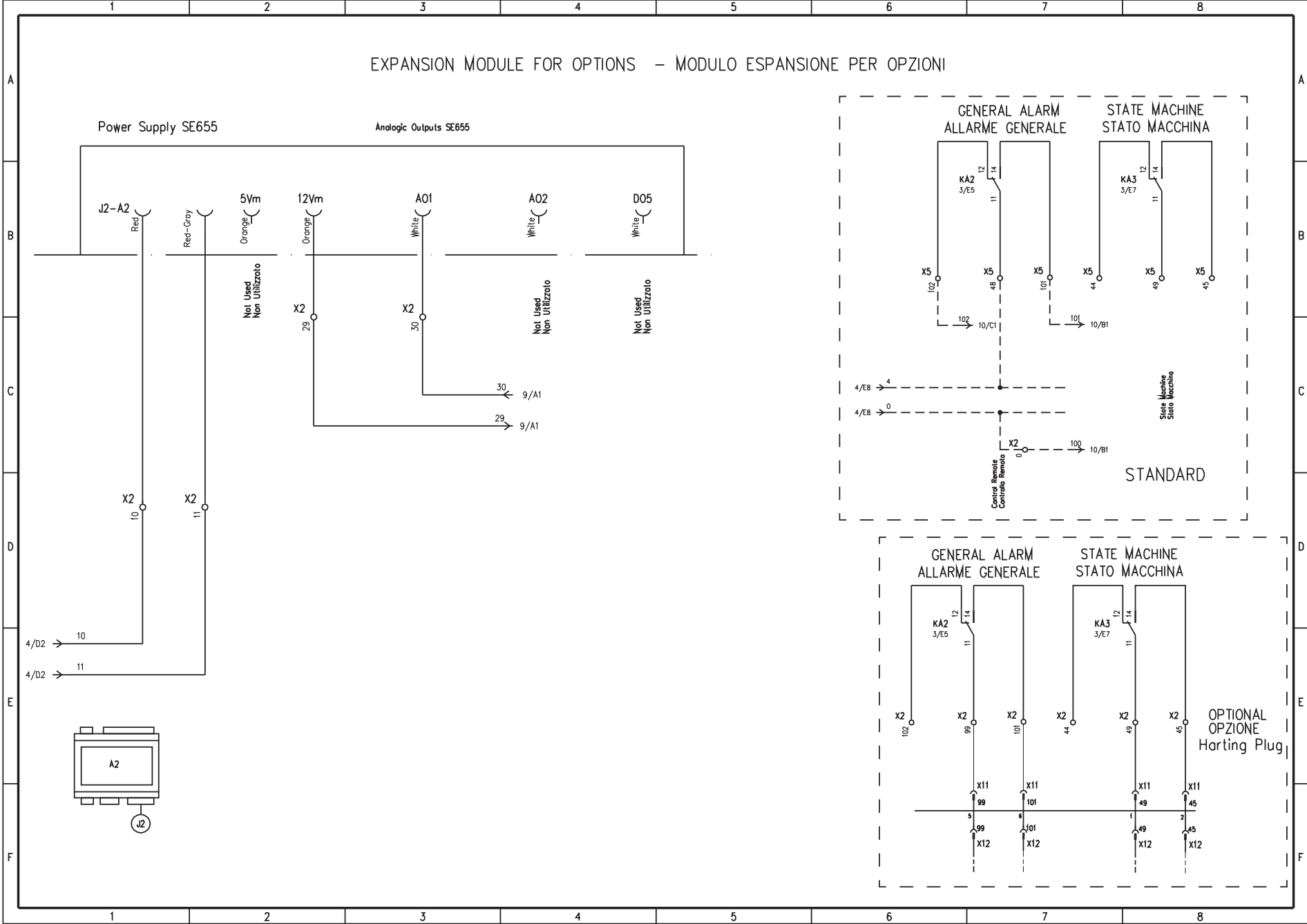


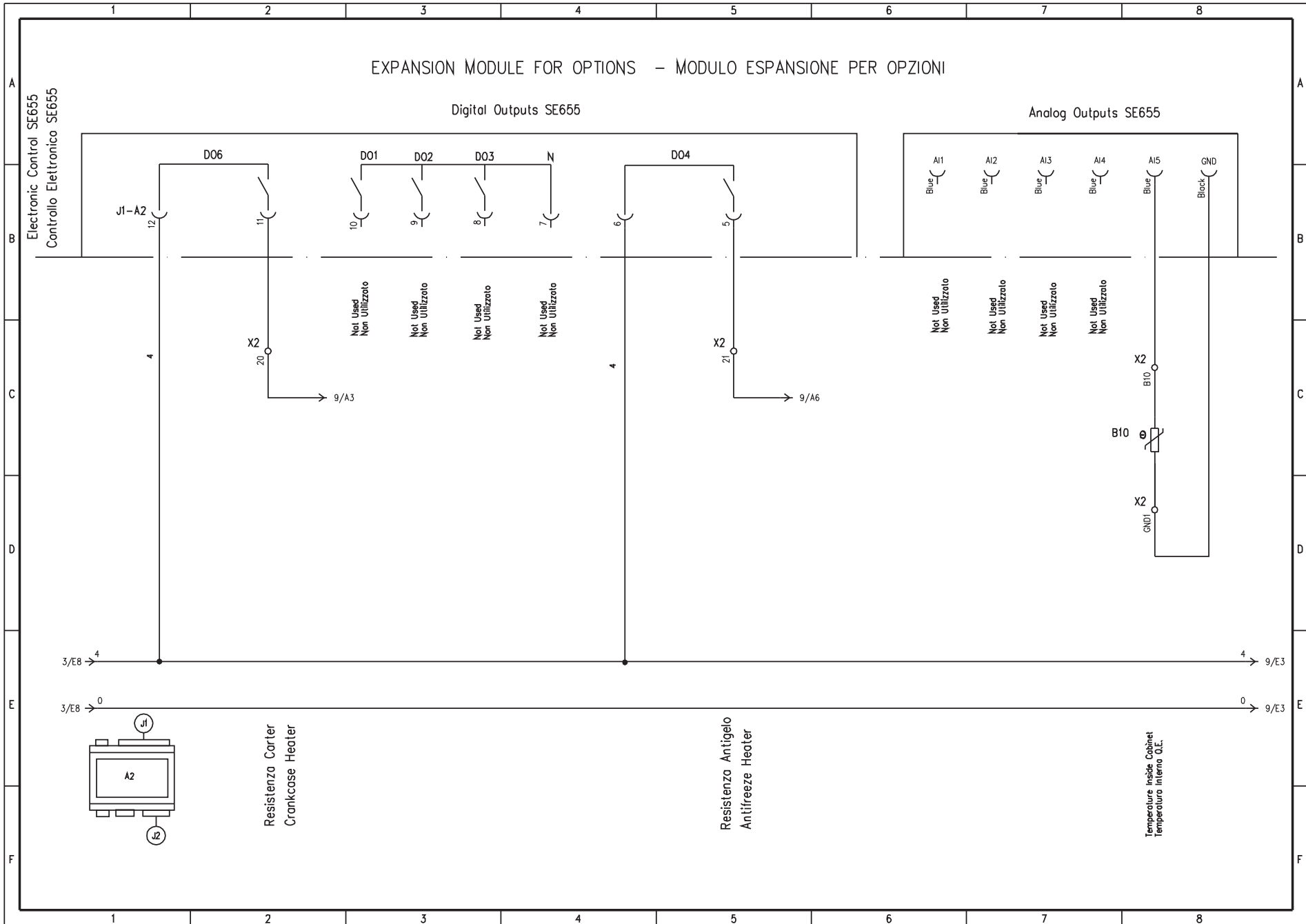


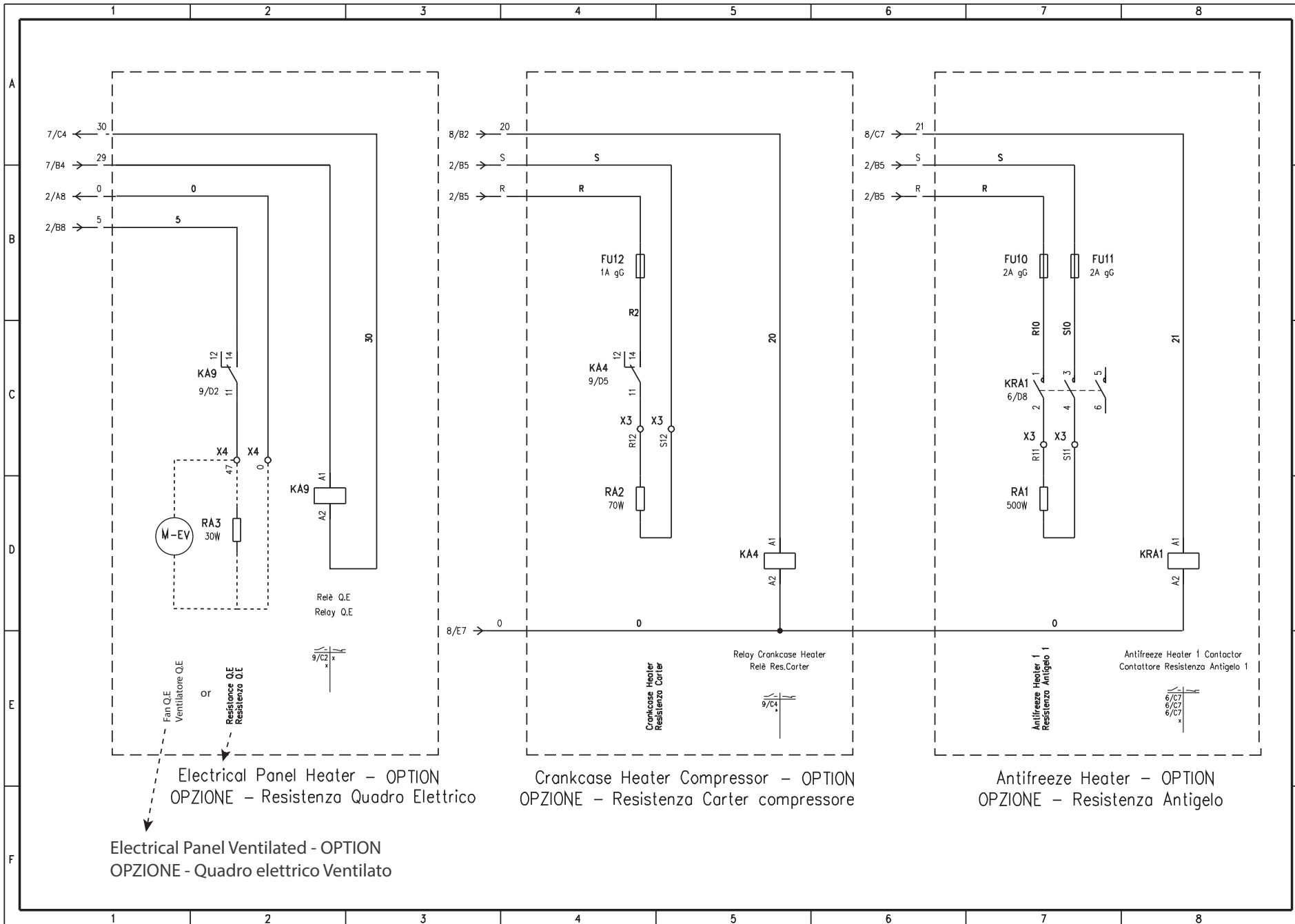
Sheet 6/12



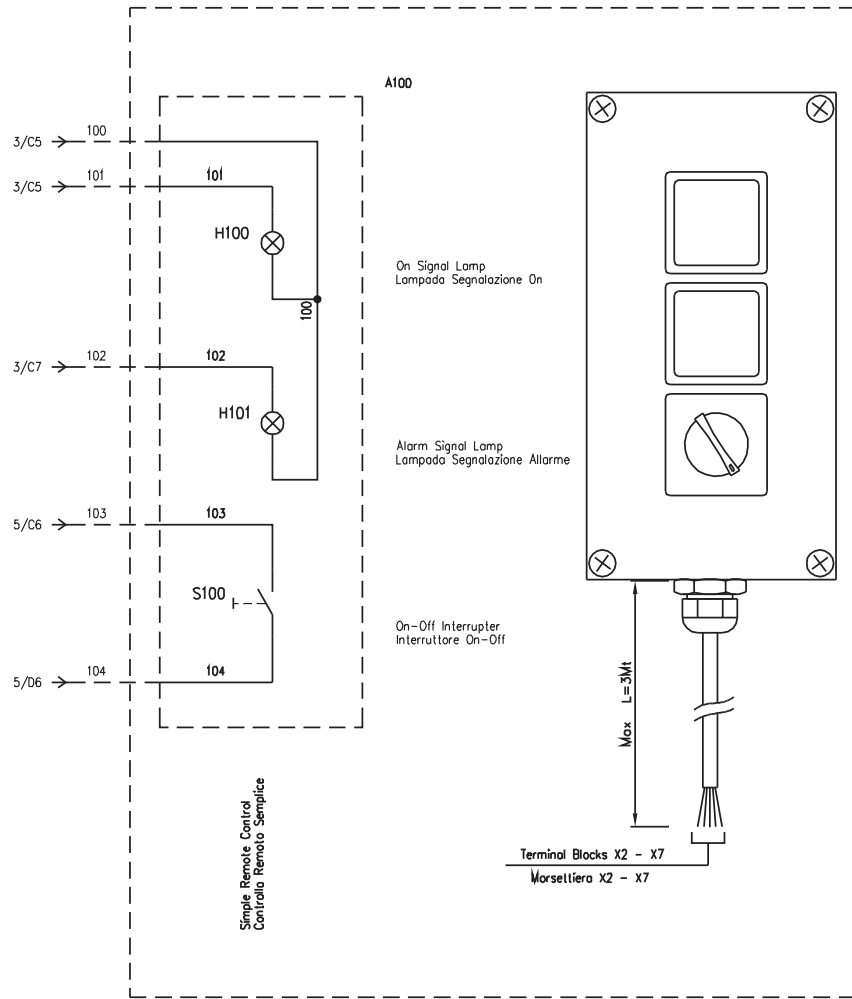
EXPANSION MODULE FOR OPTIONS - MODULO ESPANSIONE PER OPZIONI



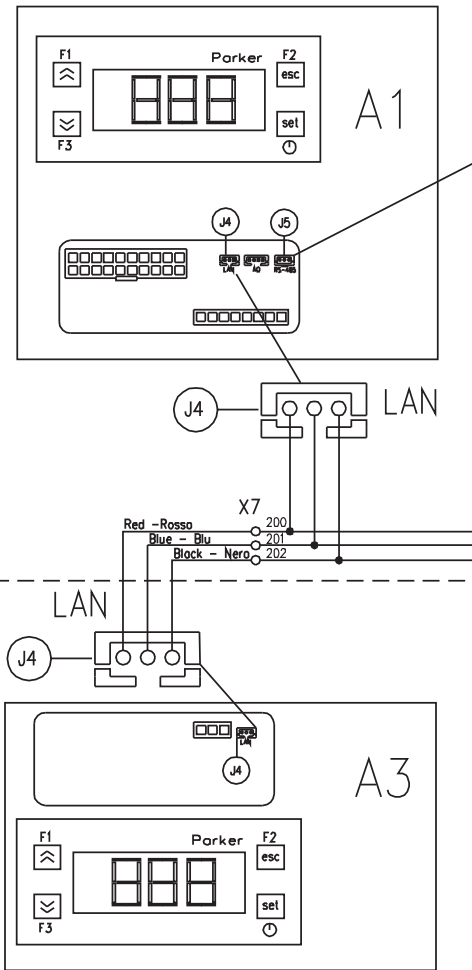




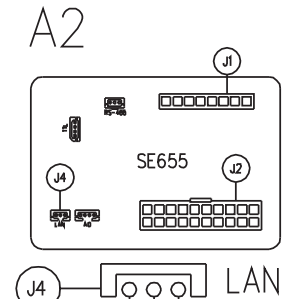
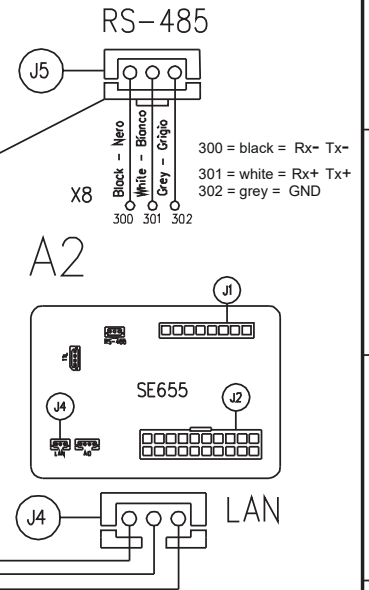
OPTIONAL CONNECTIONS - COLLEGAMENTI OPZIONALI

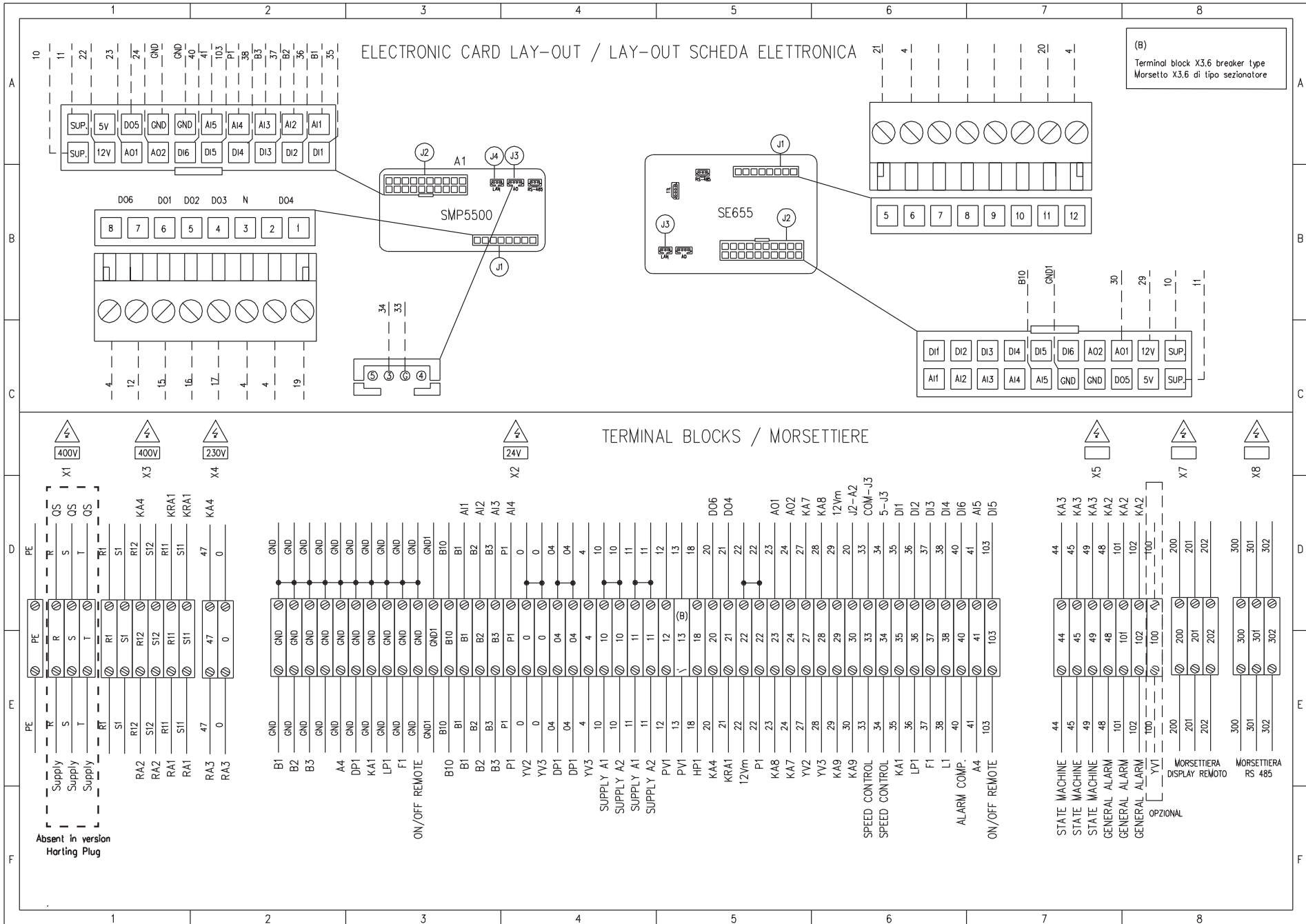


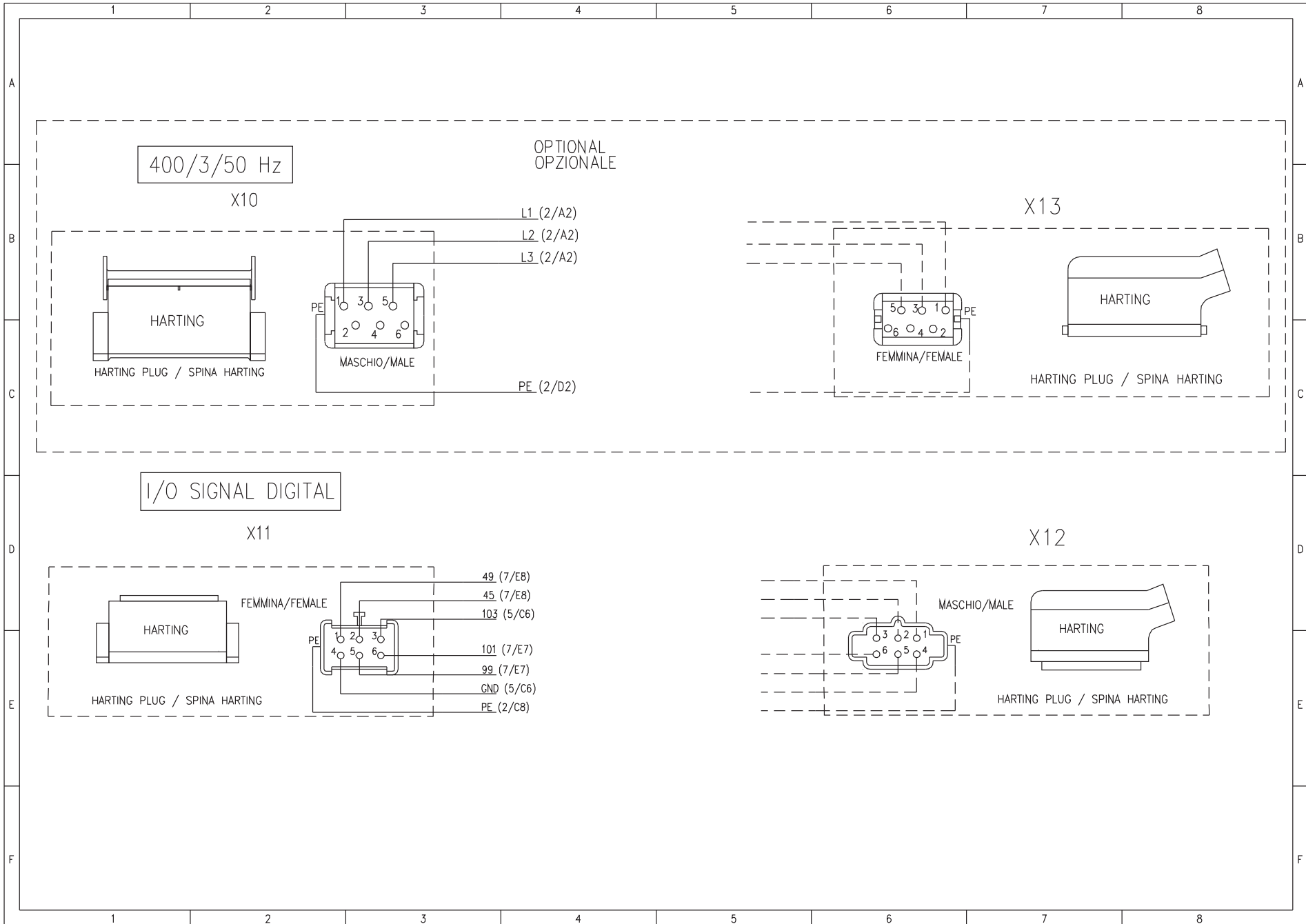
Simple Remote Control - OPTION  
OPZIONE - Controllo Remoto Semplice

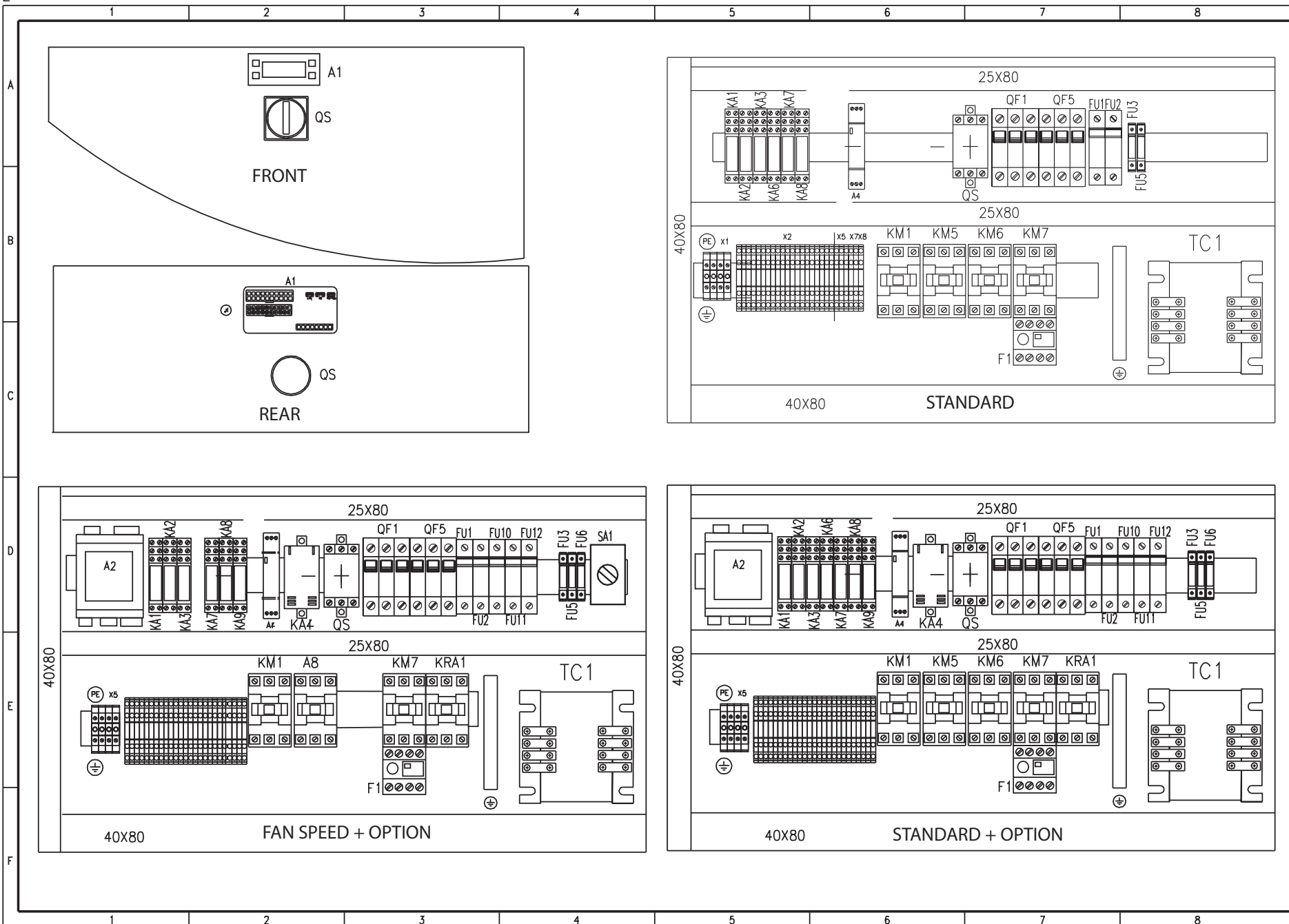


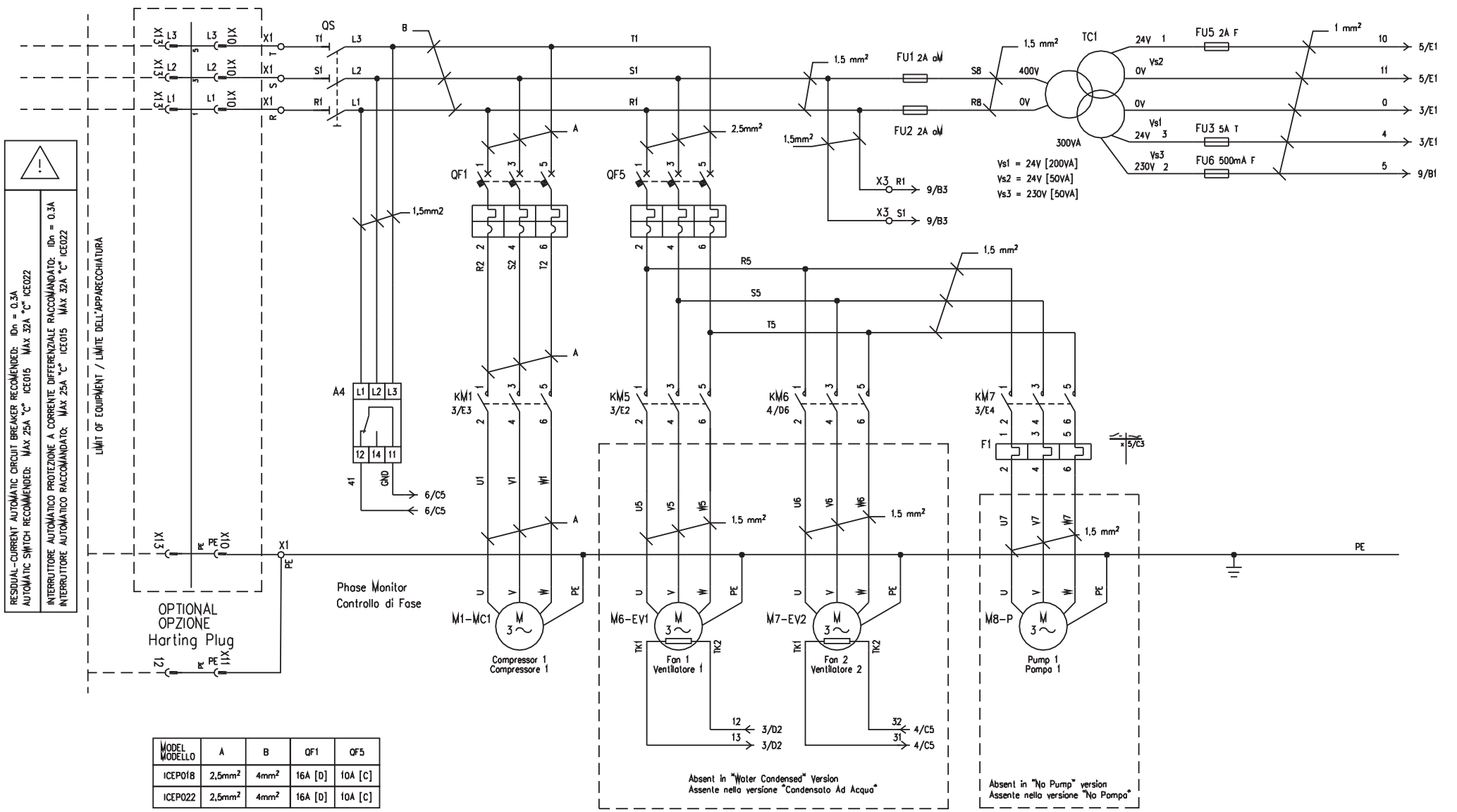
Advanced Remote Control - OPTION  
OPZIONE - Controllo Remoto Avanzato











RESIDUAL-CURRENT AUTOMATIC CIRCUIT BREAKER RECOMMENDED:  $I_{dn} = 0.3A$   
 AUTOMATIC SWITCH RECOMMENDED: MAX 25A °C ICE015 MAX 32A °C ICE022  
 INTERRUITTORE AUTOMATICO PROTEZIONE A CORRENTE DIFFERENZIALE RACCOMANDATO:  $I_{dn} = 0.3A$   
 INTERRUITTORE AUTOMATICO RACCOMANDATO: MAX 25A °C ICE015 MAX 32A °C ICE022

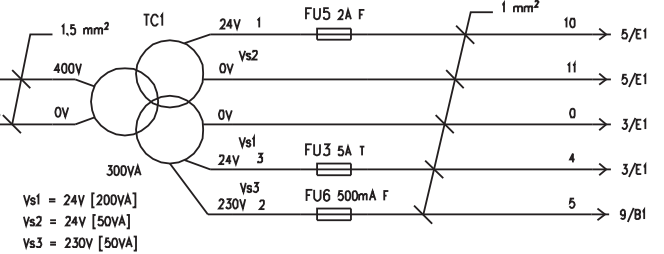
LIMIT OF EQUIPMENT / LIMITE DELL'APPARECCHIATURA

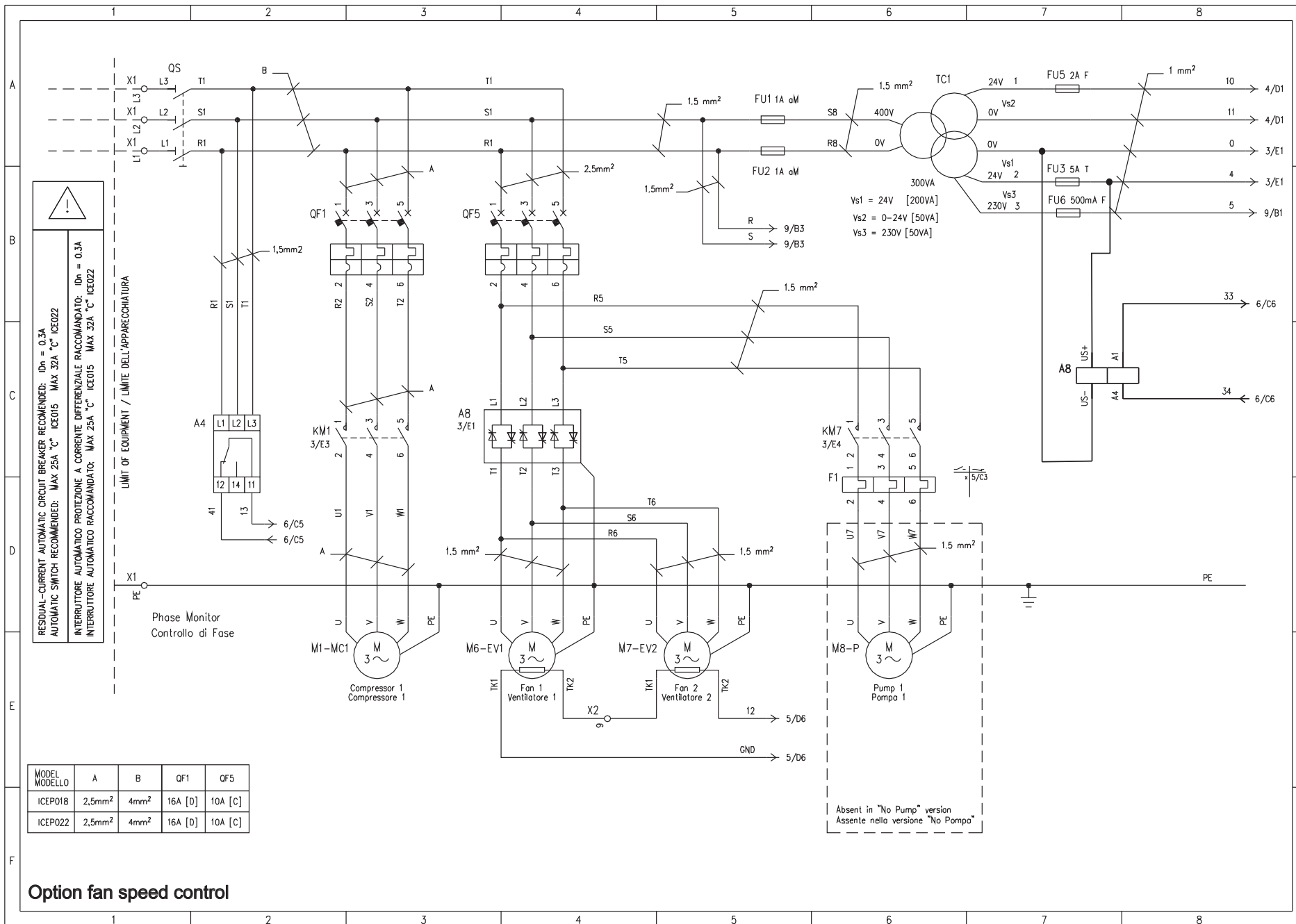
OPTIONAL  
 OPZIONE  
 Harting Plug

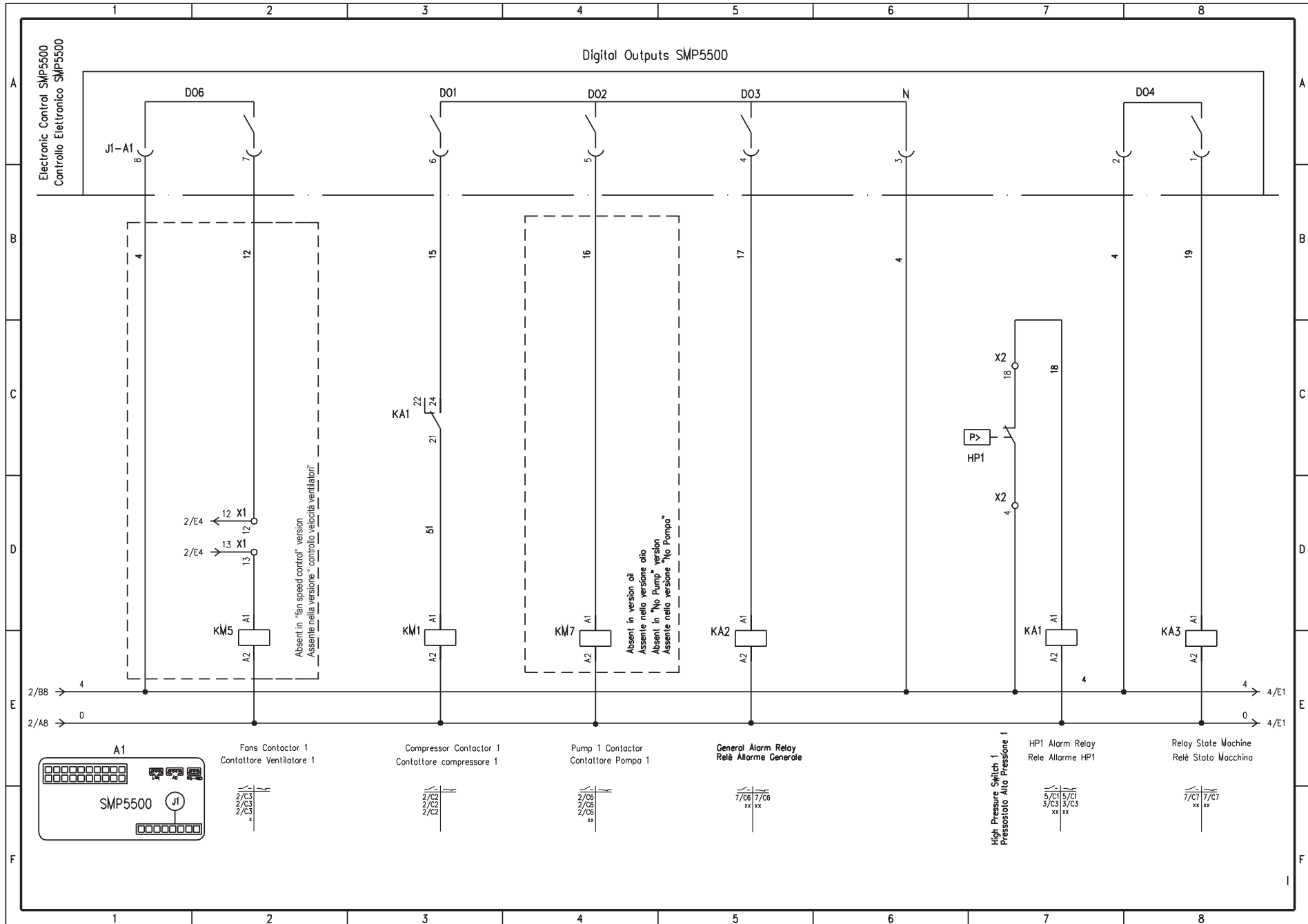
MODELLO	A	B	QF1	QF5
ICEP01B	2,5mm <sup>2</sup>	4mm <sup>2</sup>	16A [D]	10A [C]
ICEP022	2,5mm <sup>2</sup>	4mm <sup>2</sup>	16A [D]	10A [C]

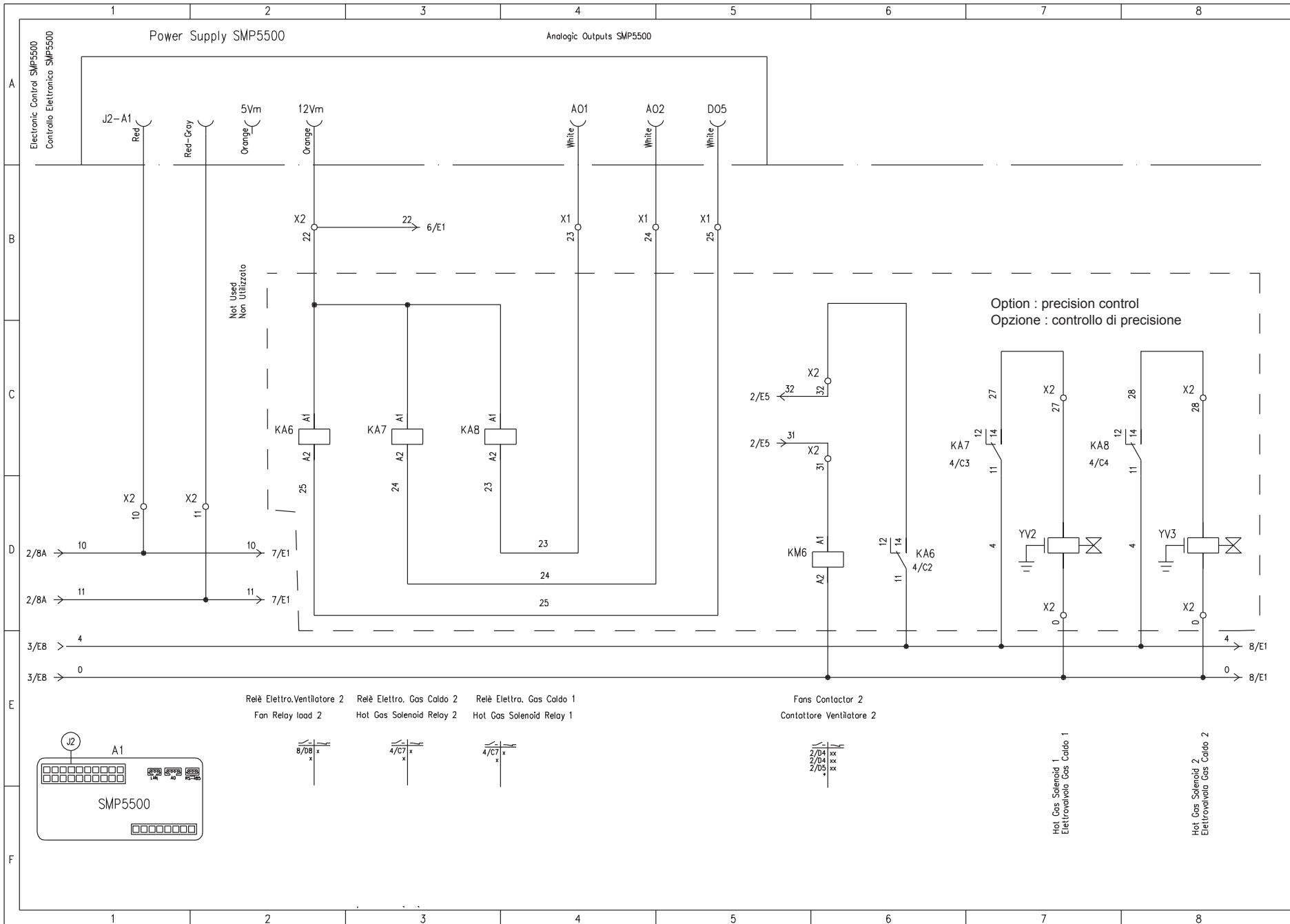
Absent in "Water Condensed" version  
 Assente nella versione "Condensato Ad Acqua"

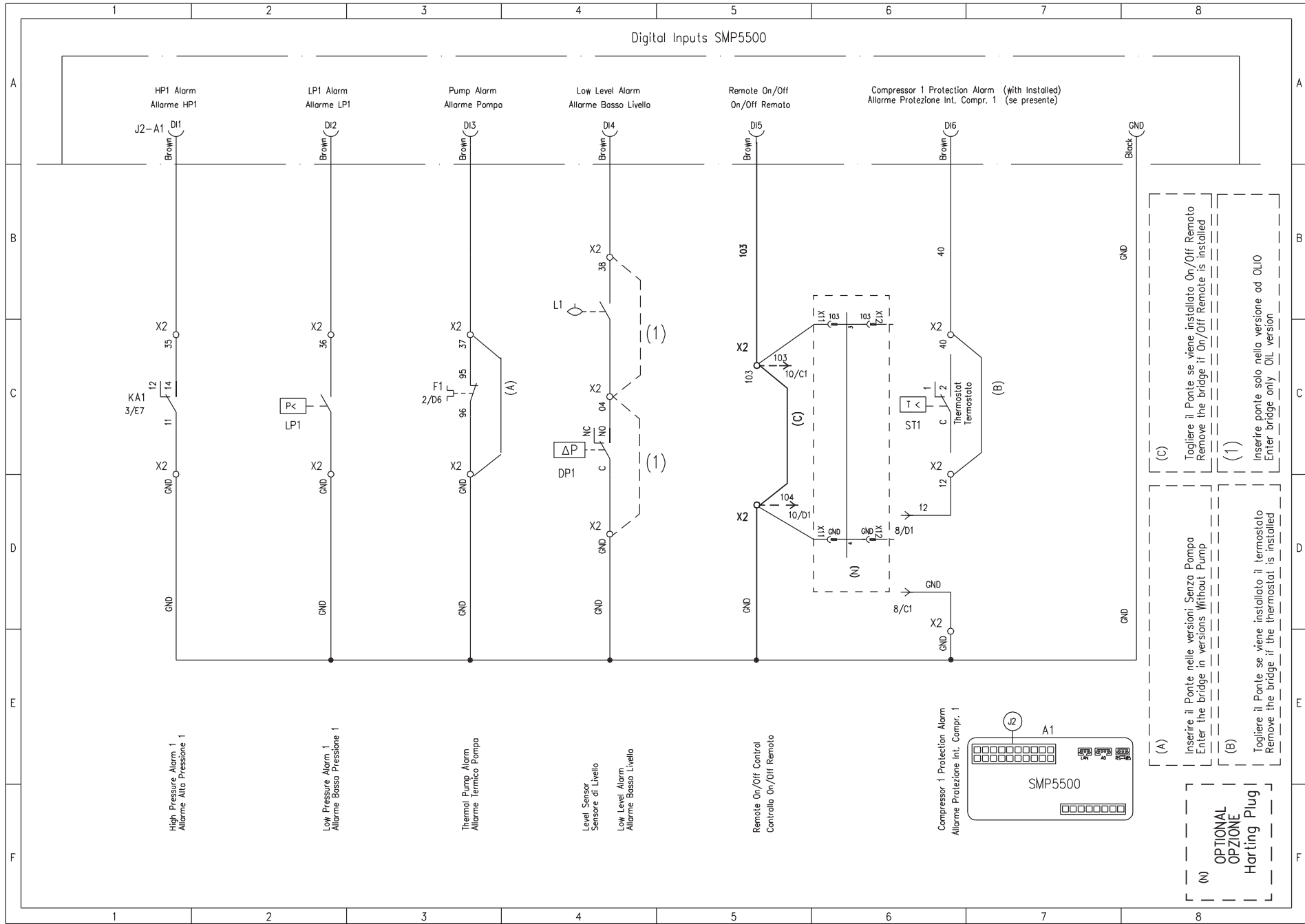
Absent in "No Pump" version  
 Assente nella versione "No Pompa"











High Pressure Alarm 1  
Allarme Alta Pressione 1

Low Pressure Alarm 1  
Allarme Basso Pressione 1

Thermal Pump Alarm  
Allarme Termico Pompa

Level Sensor  
Sensore di Livello  
Low Level Alarm  
Allarme Basso Livello

Remote On/Off Control  
Controllo On/Off Remoto

Compressor 1 Protection Alarm  
Allarme Protezione Int. Compr. 1

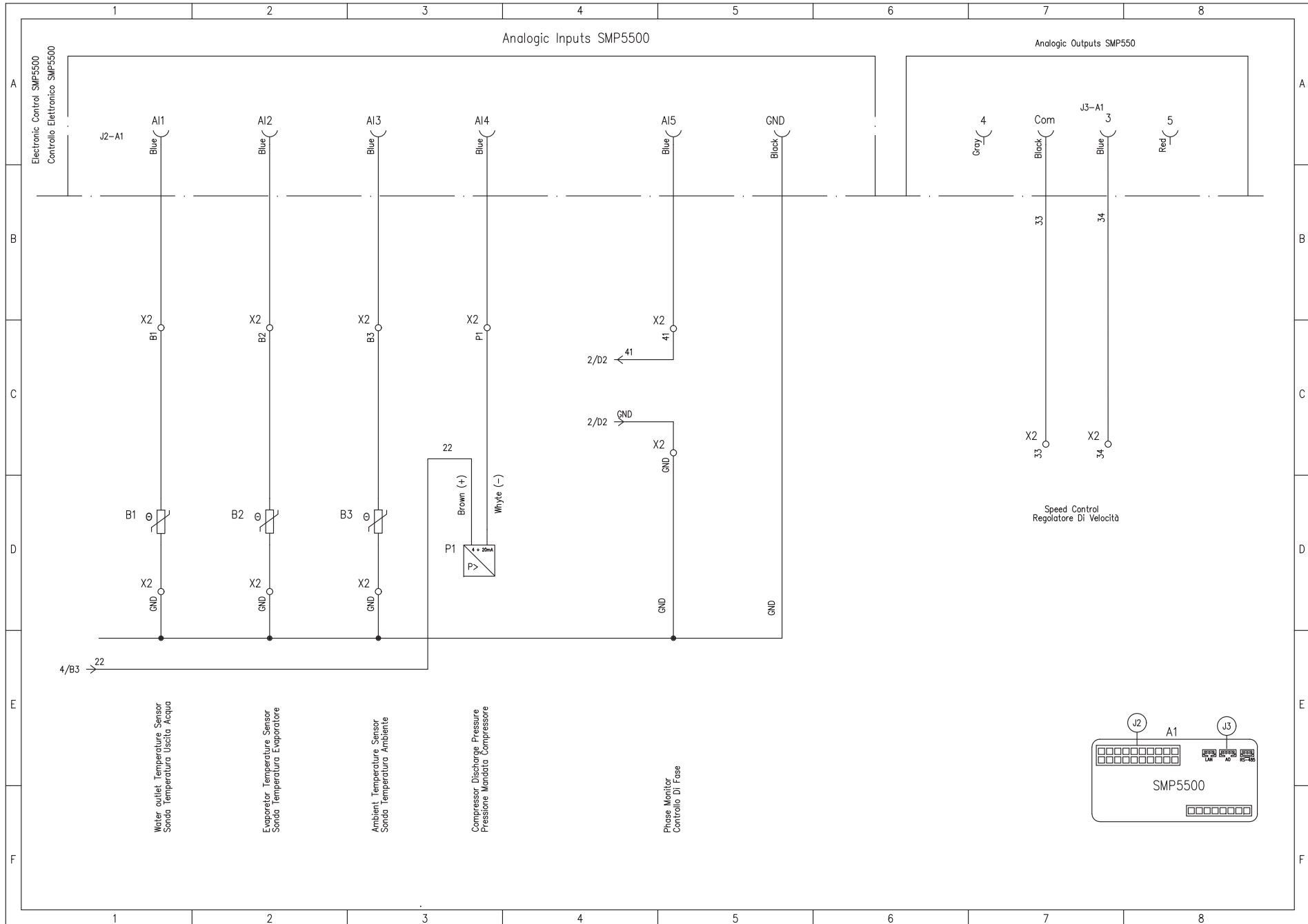
(C) Togliere il Ponte se viene installato On/Off Remoto  
Remove the bridge if On/Off Remoto is installed

(1) Inserire ponte solo nella versione ad OLIO  
Enter bridge only OIL version

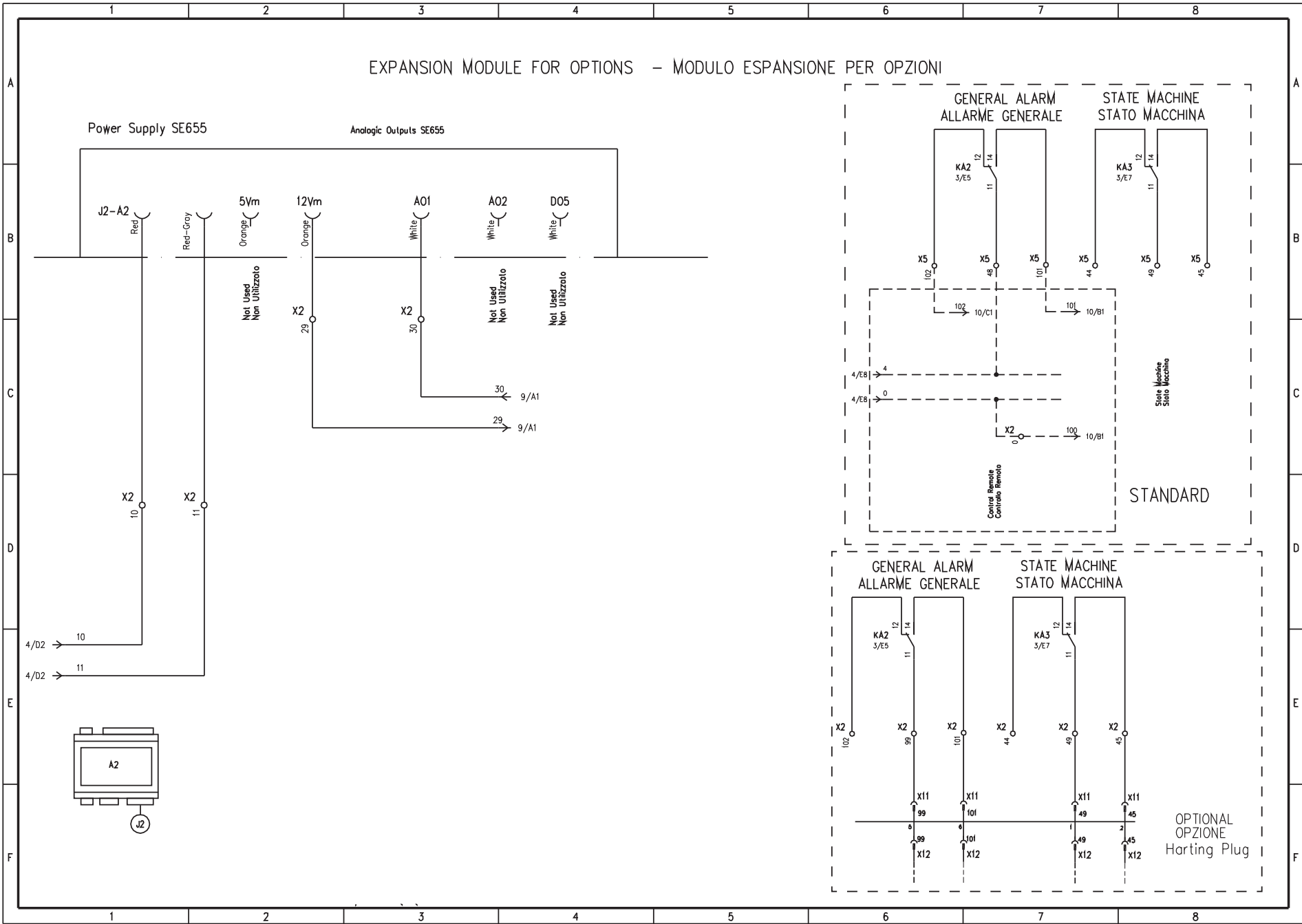
(A) Inserire il Ponte nelle versioni Senza Pompa  
Enter the bridge in versions Without Pump

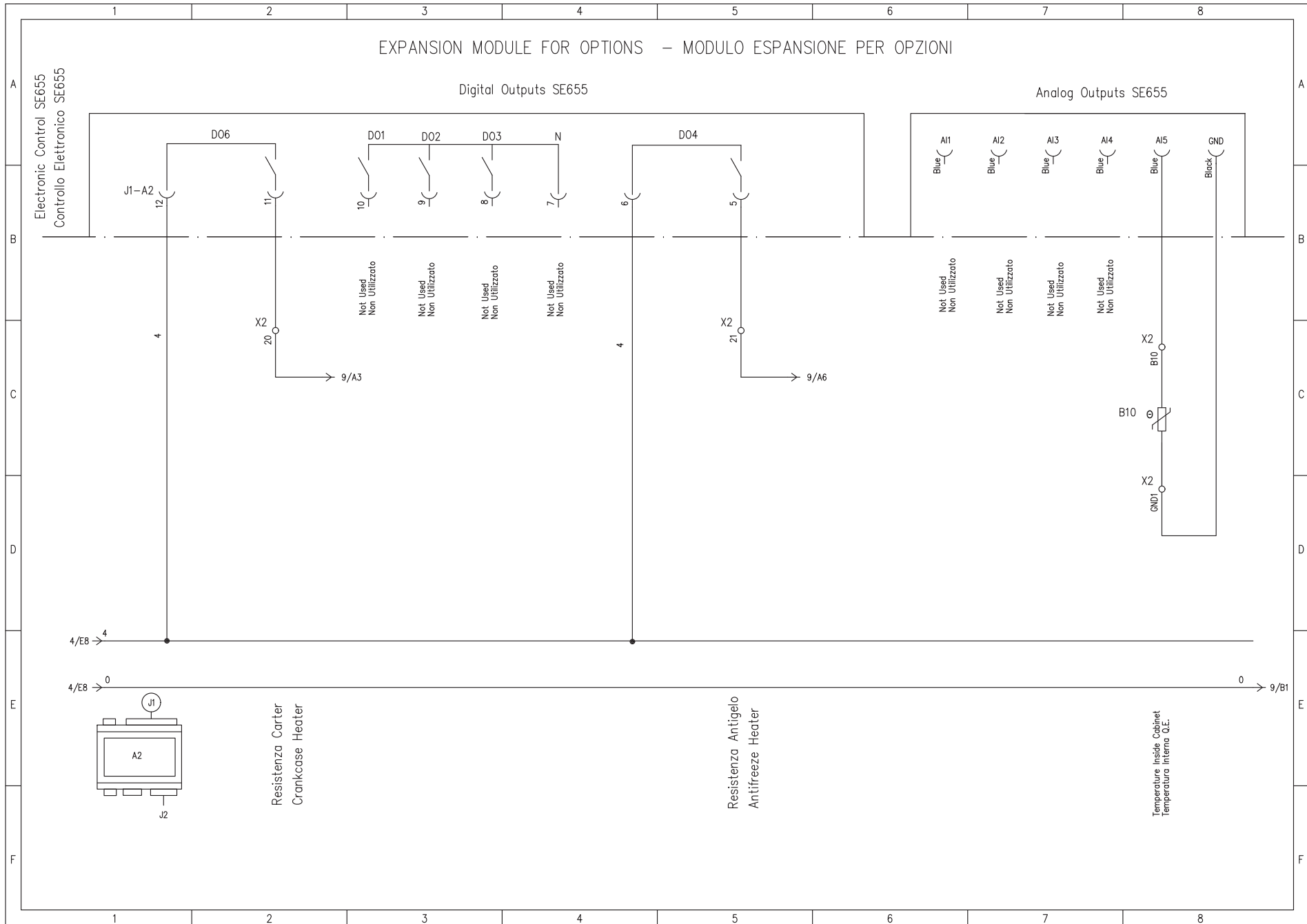
(B) Togliere il Ponte se viene installato il termostato  
Remove the bridge if the thermostat is installed

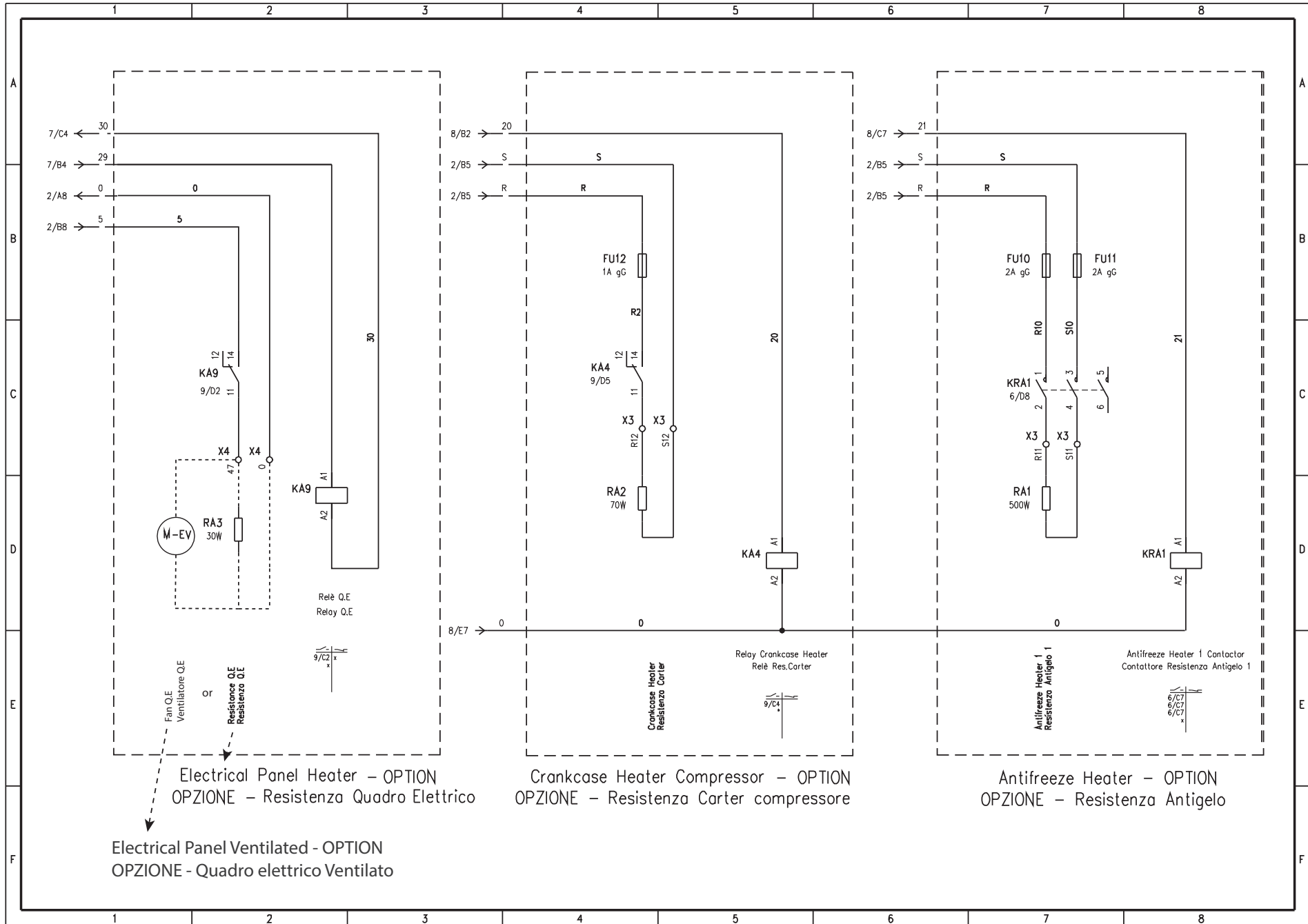
(N) OPTIONAL  
OPZIONE  
Harting Plug



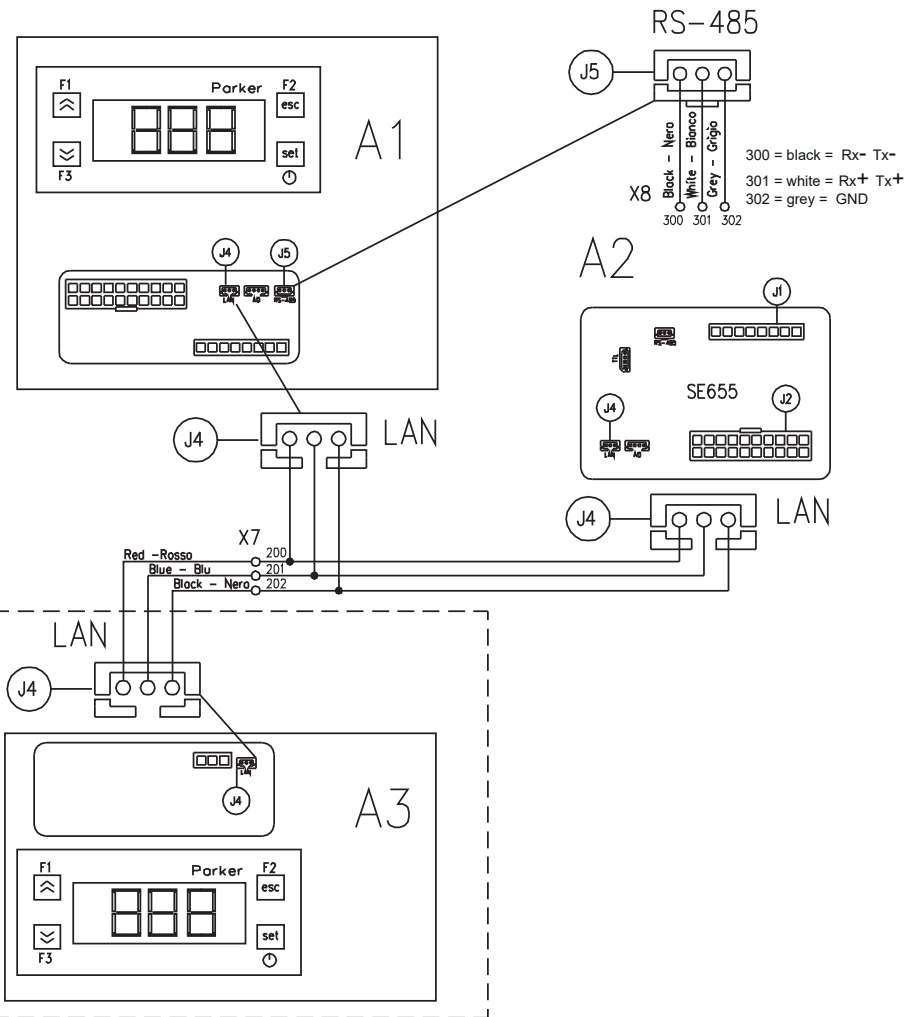
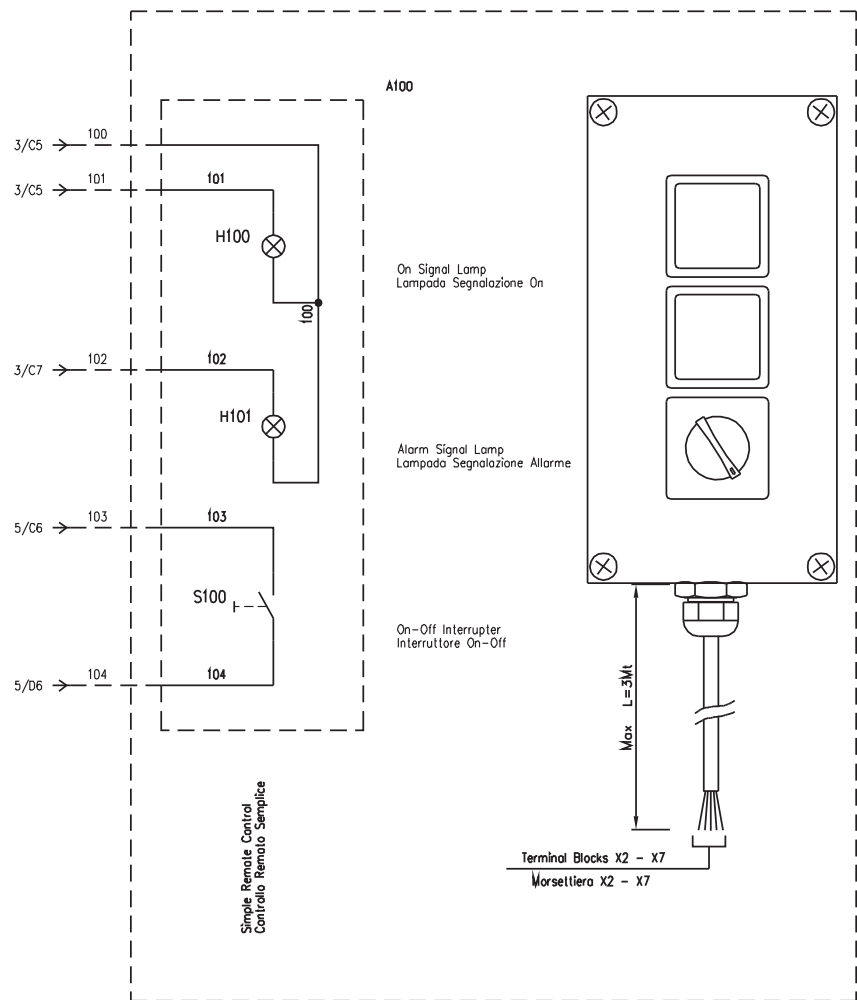
EXPANSION MODULE FOR OPTIONS - MODULO ESPANSIONE PER OPZIONI

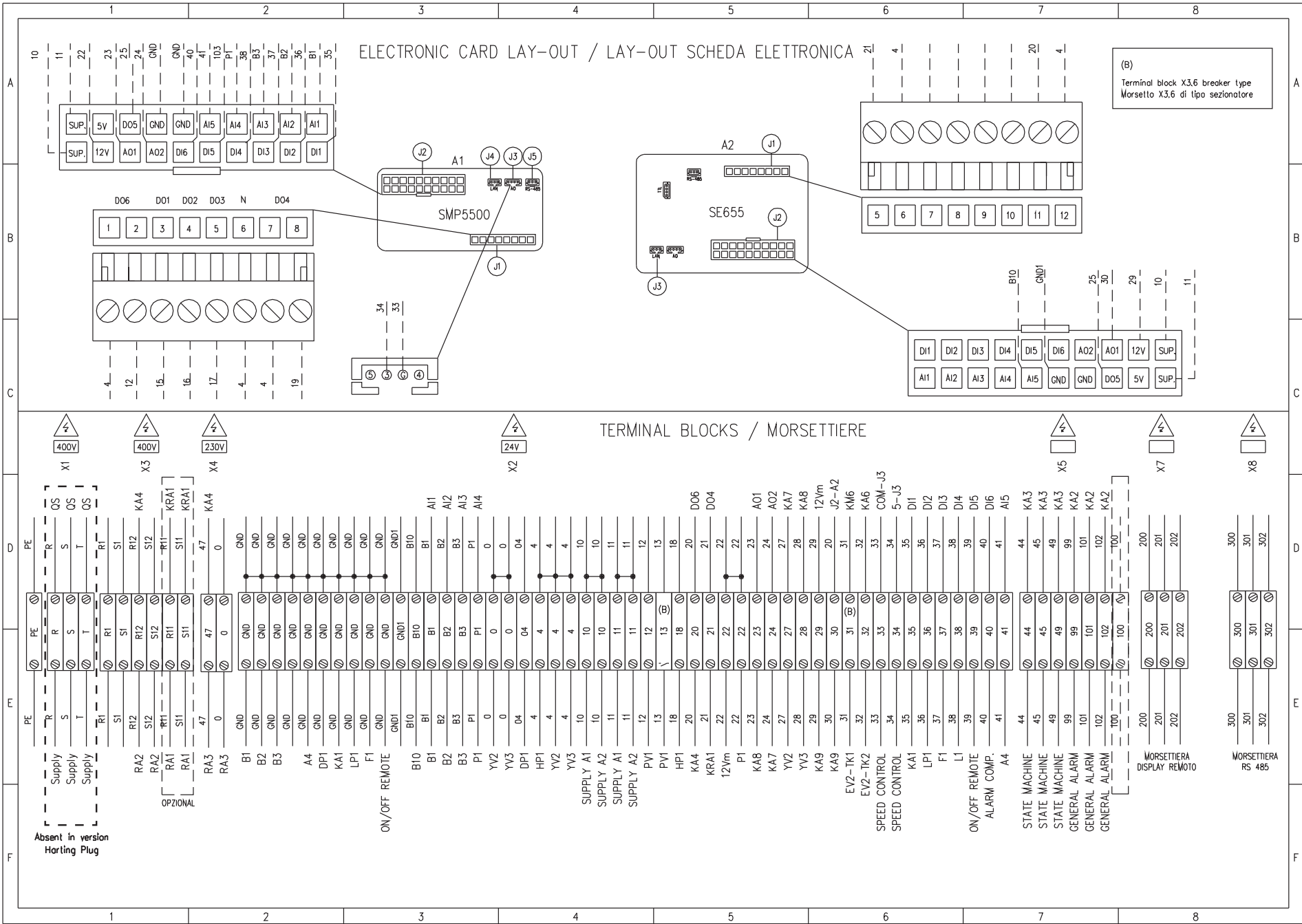






OPTIONAL CONNECTIONS - COLLEGAMENTI OPZIONALI

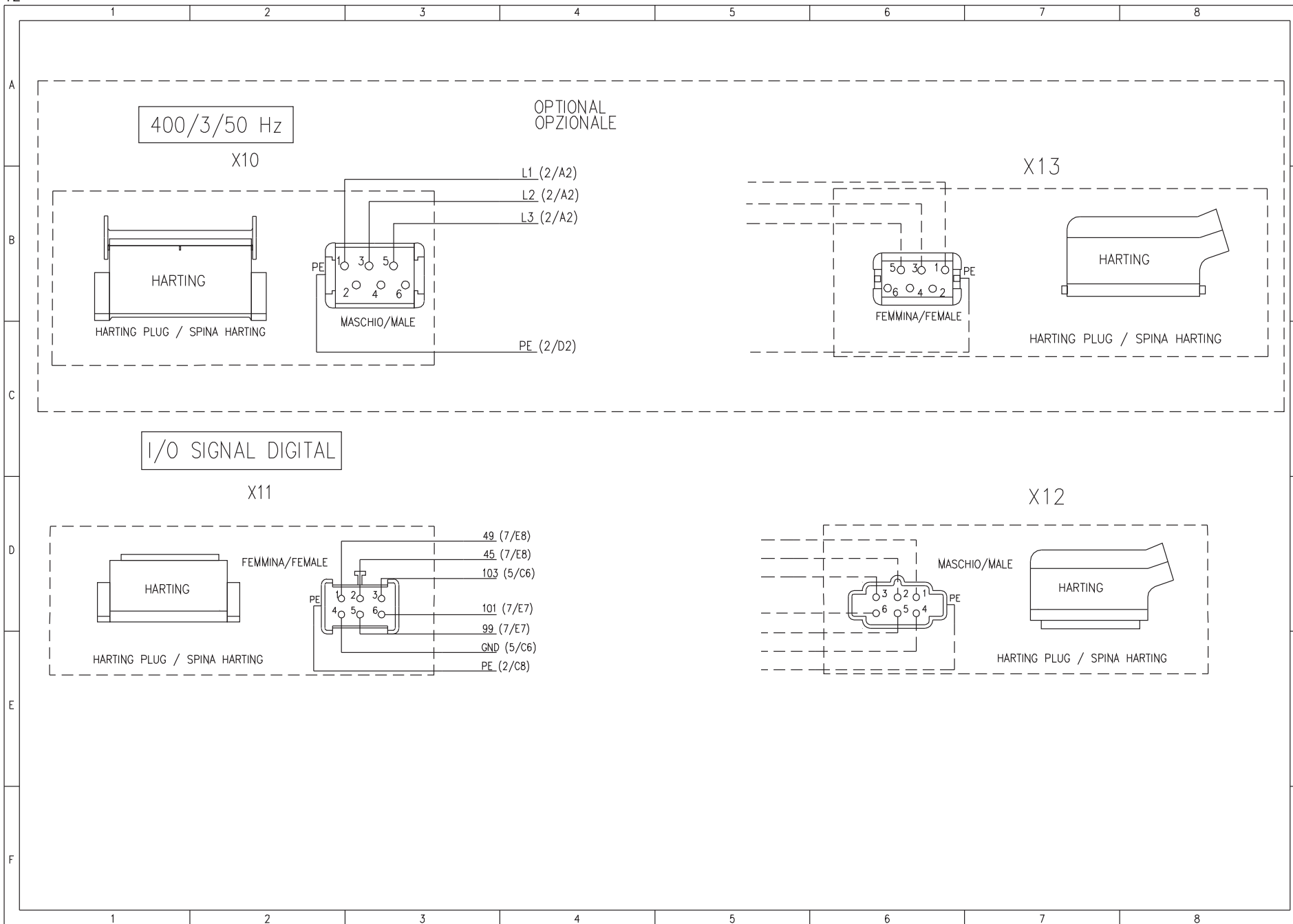




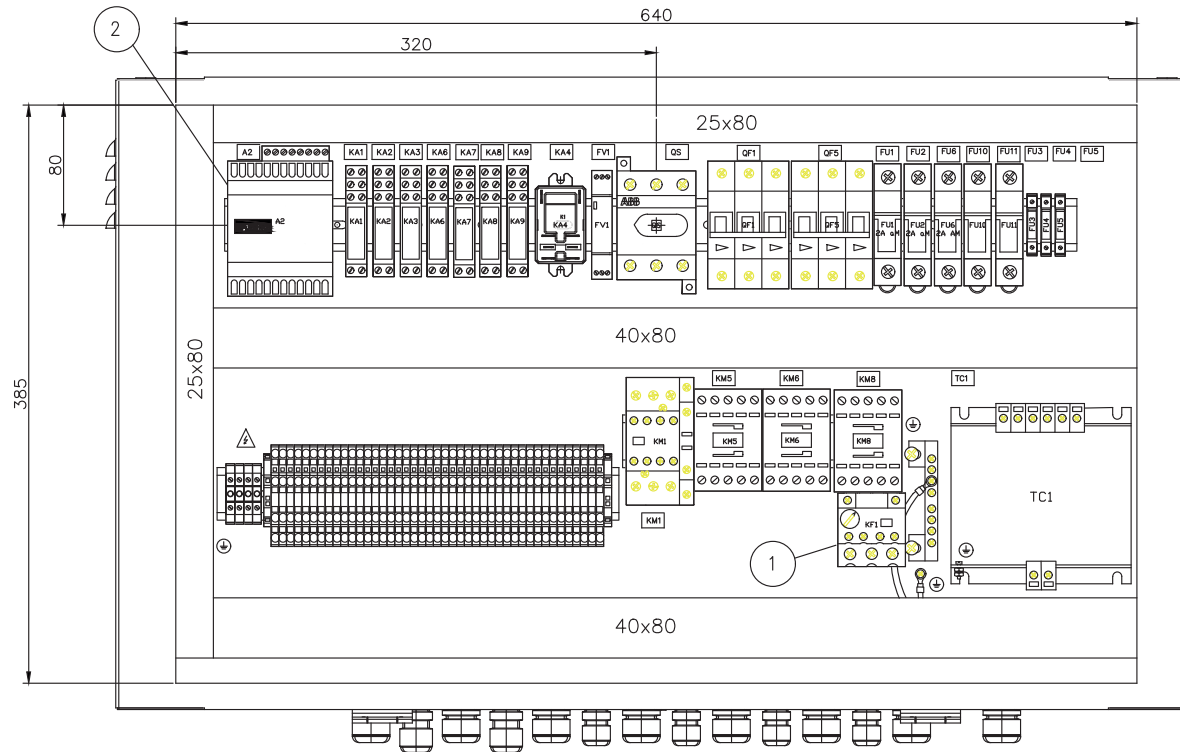
(B)  
Terminal block X3.6 breaker type  
Morsetto X3.6 di tipo sezionatore



Absent in version  
Harting Plug



PLAMINETRIA QUADRO ELETTRICO – ELECTRICAL PANEL LAY UOT

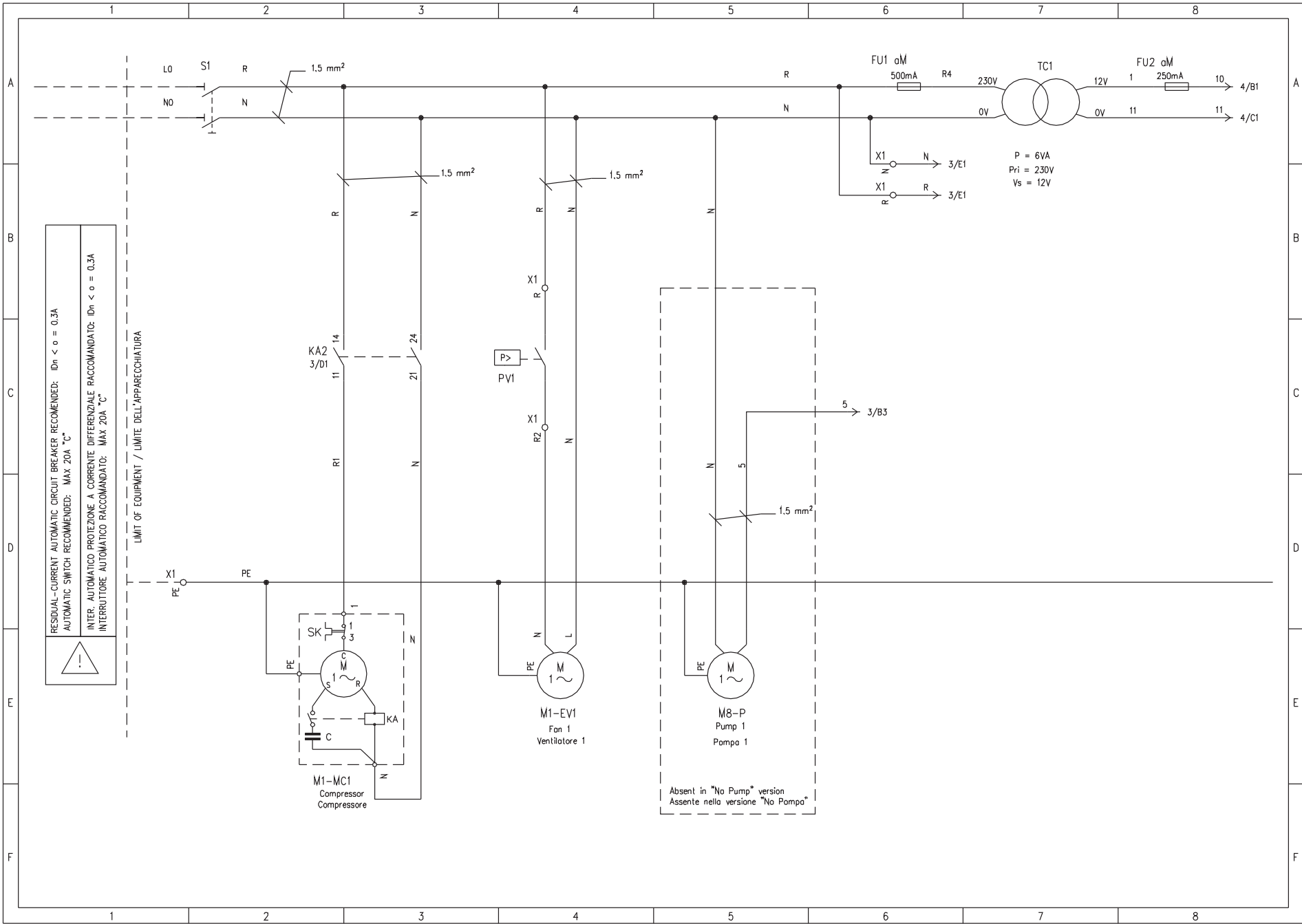


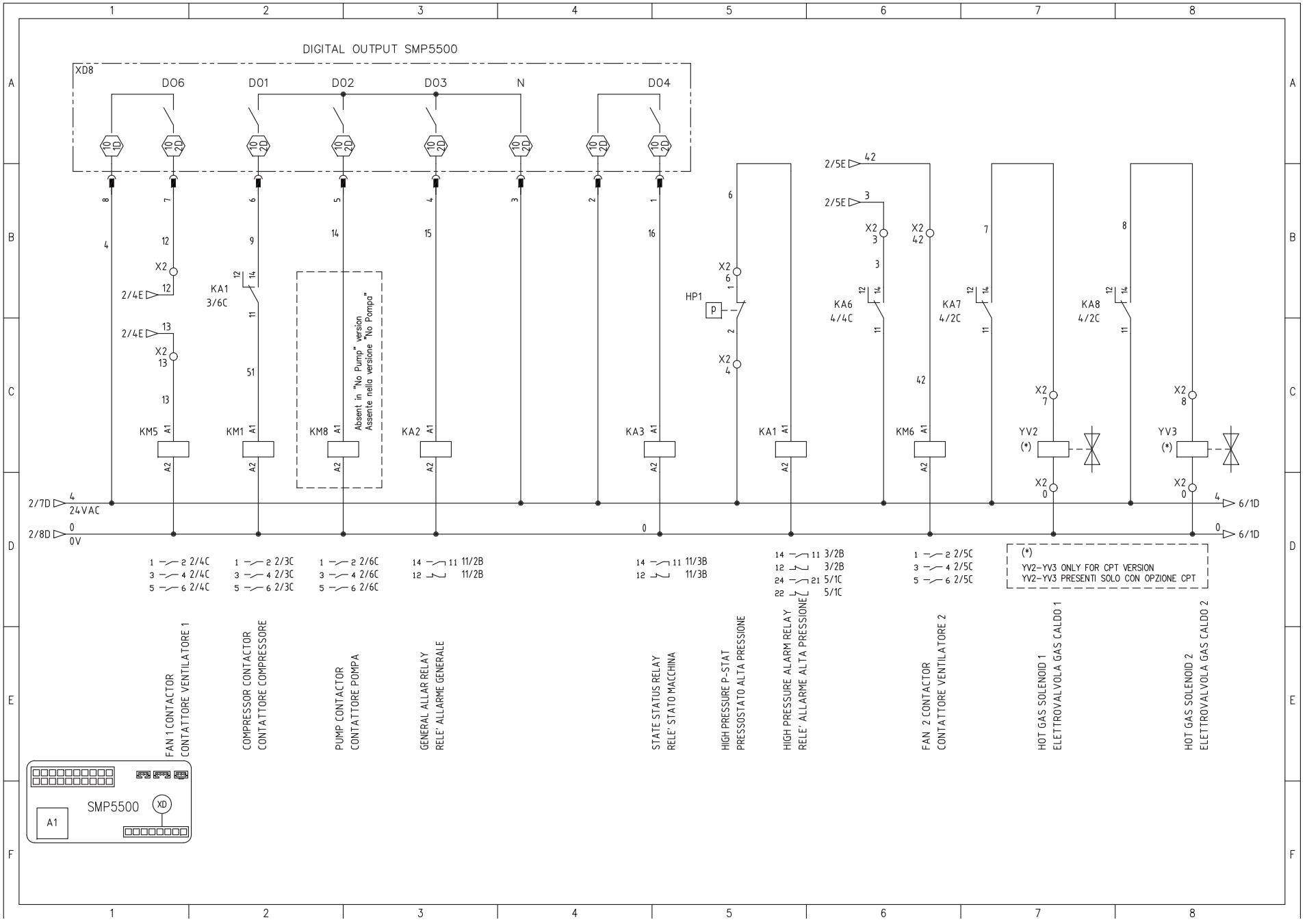
①  
Termico Pompa KF1 a cura Parker  
Thermal Pump KF1 by Parker

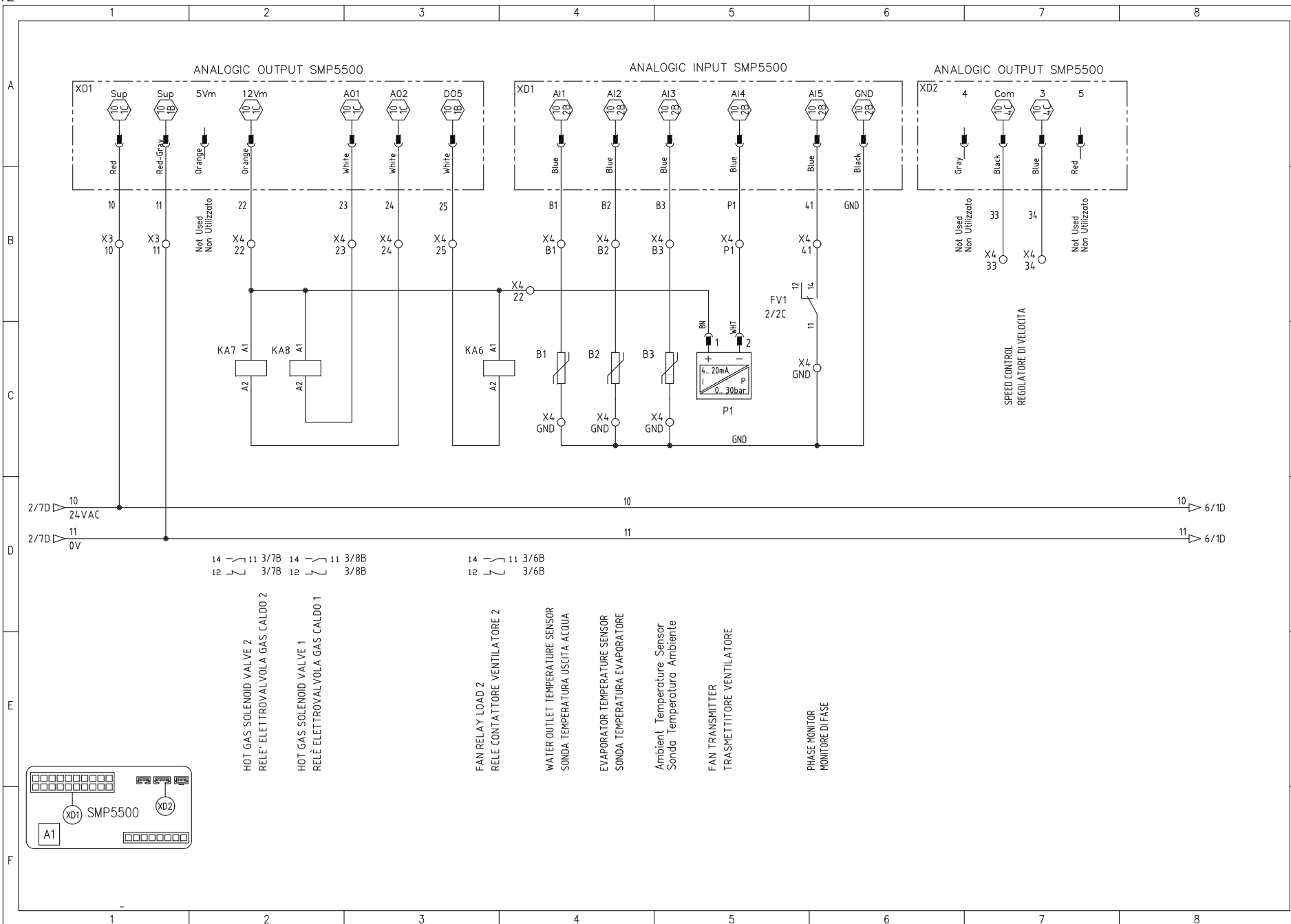
②  
Modulo Espansione A2 (SE655) presente solo con opzioni  
Expansion Module A2 (SE655) only for options

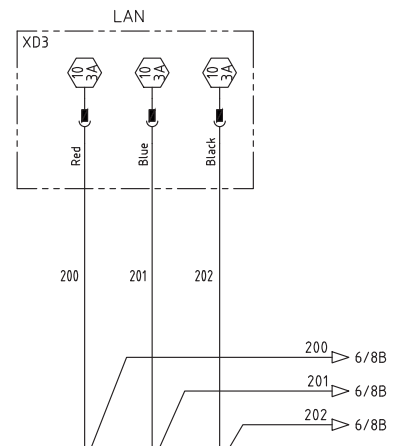
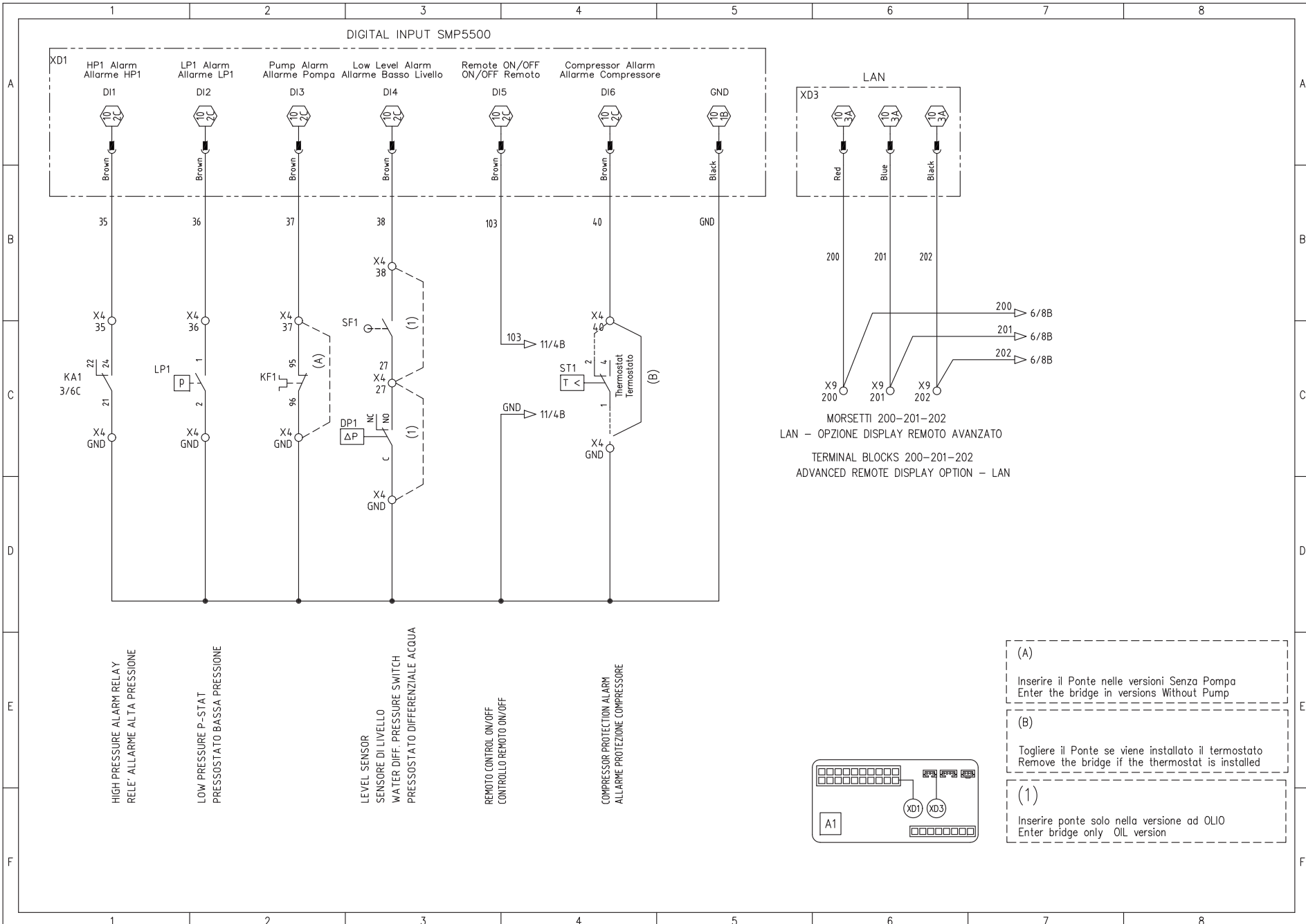
③  
Etichette Fusibili come da specifica (BMA024SE2A..)  
Fuse Labels see (BMA024SE2A..)

SCALA 1/3









MORSETTI 200-201-202  
 LAN - OPZIONE DISPLAY REMOTO AVANZATO  
 TERMINAL BLOCKS 200-201-202  
 ADVANCED REMOTE DISPLAY OPTION - LAN

HIGH PRESSURE ALARM RELAY  
 RELE' ALLARME ALTA PRESSIONE

LOW PRESSURE P-STAT  
 PRESSOSTATO BASSA PRESSIONE

LEVEL SENSOR  
 SENSORE DI LIVELLO  
 WATER DIF. PRESSURE SWITCH  
 PRESSOSTATO DIFFERENZIALE ACQUA

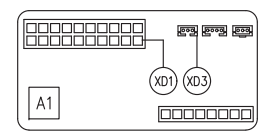
REMOTE CONTROL ON/OFF  
 CONTROLLO REMOTO ON/OFF

COMPRESSOR PROTECTION ALARM  
 ALLARME PROTEZIONE COMPRESSORE

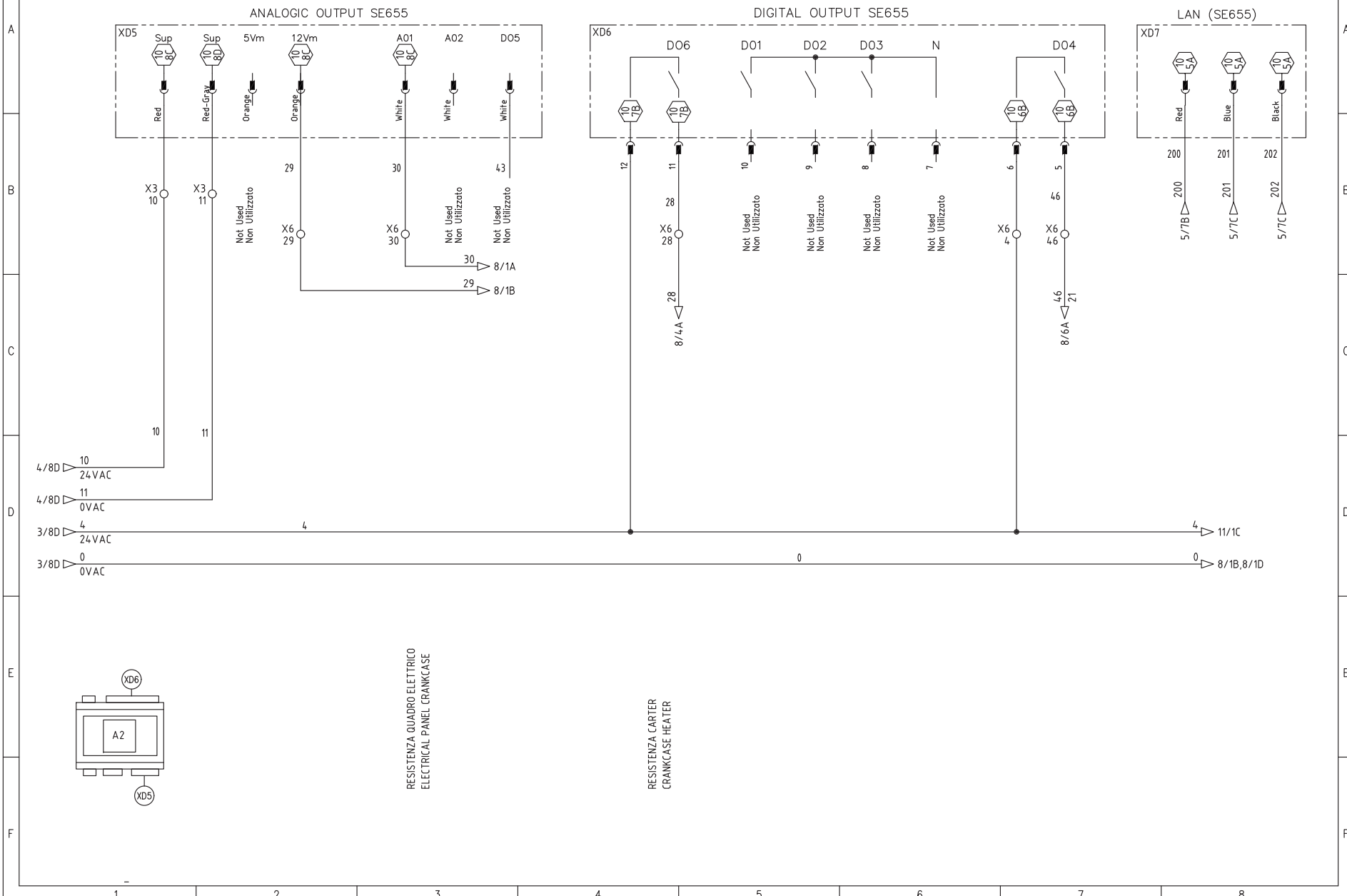
(A)  
 Inserire il Ponte nelle versioni Senza Pompa  
 Enter the bridge in versions Without Pump

(B)  
 Togliere il Ponte se viene installato il termostato  
 Remove the bridge if the thermostat is installed

(1)  
 Inserire ponte solo nella versione ad OLIO  
 Enter bridge only OIL version



EXPANSION MODULE PRESENT ONLY FOR OPTIONS – MODULO ESPANSIONE PRESENTE SOLO PER OPZIONI

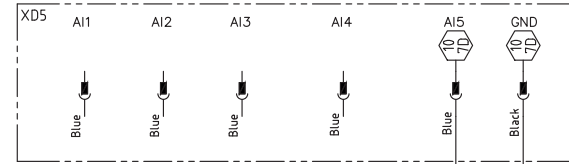
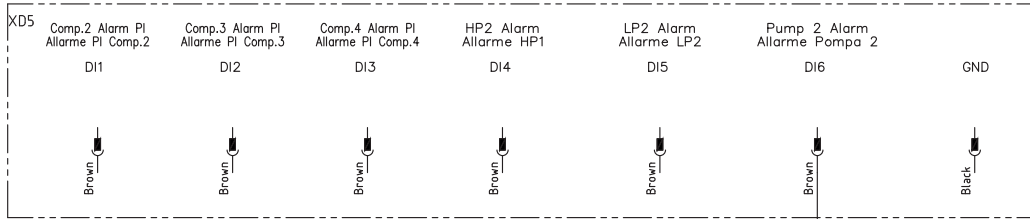


Sheet 7/12

EXPANSION MODULE PRESENT ONLY FOR OPTIONS – MODULO ESPANSIONE PRESENTE SOLO PER OPZIONI

DIGITAL INPUTS SE655

ANALOGIC INPUT SE655



Not Used  
Non Utilizzato

Not Used  
Non Utilizzato

Not Used  
Non Utilizzato

Not Used  
Non Utilizzato

Not Used  
Non Utilizzato

Not Used  
Non Utilizzato

Not Used  
Non Utilizzato

Not Used  
Non Utilizzato

Not Used  
Non Utilizzato

Not Used  
Non Utilizzato

Not Used  
Non Utilizzato

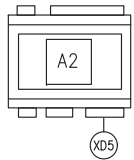
B10

GND1

X6  
B10

B10

X6  
GND1

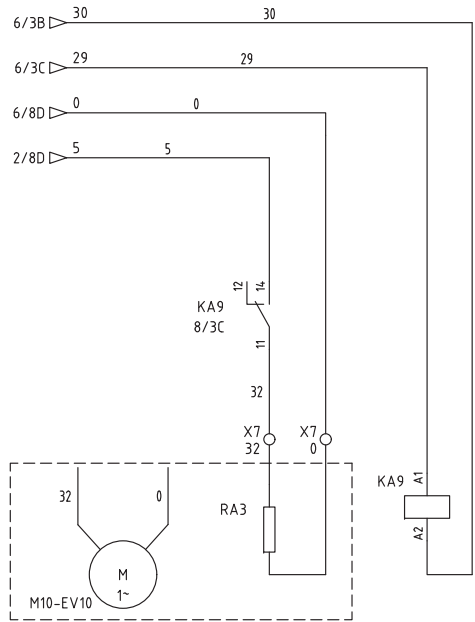


ELECTRICAL PANEL TEMPERATURE SENSOR  
SONDA TEMPERATURA QUADRO ELETTRICO

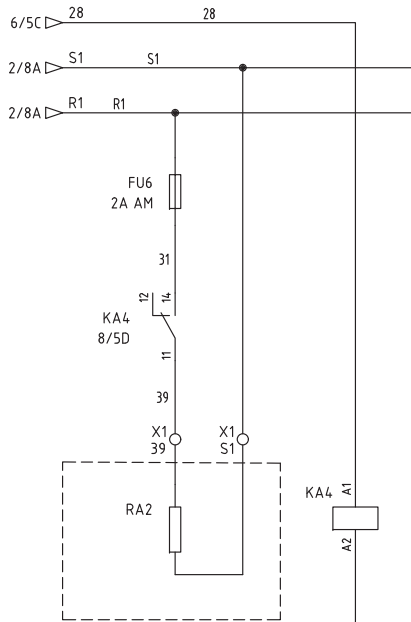
OPTIONAL CONNECTIONS – COLLEGAMENTI OPZIONALI

Electrical Panel Heater/Fan  
Resistenza Quadro Elettrico/Ventilazione

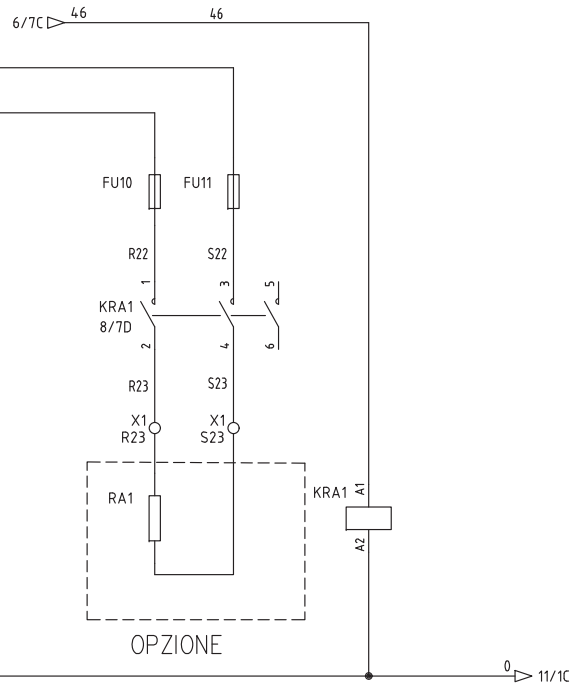
Crankcase Heater Compressor  
Resistenza Carter compressore



OPZIONE



OPZIONE



OPZIONE

ELECTRICAL PANEL FAN MOTOR  
MOTORE VENTILATORE QUADRO ELETTTRICO

ELECTRICAL PANEL HEATER  
RESISTENZA QUADRO ELETTTRICO

ELECTRICAL PANEL HEATER RELAY  
RELE RESISTENZA QUADRO ELETTTRICO

CRANKCASE HEATHER  
RESISTENZA CARTER

CRANKCASE HEATHER RELAY  
RELE RESISTENZA CARTER

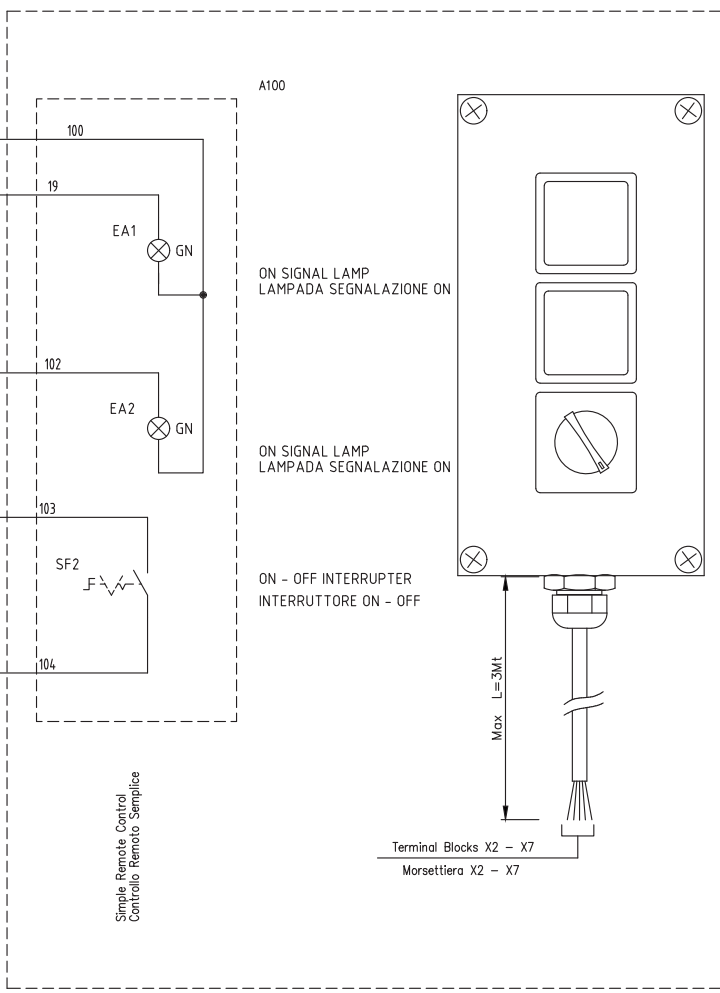
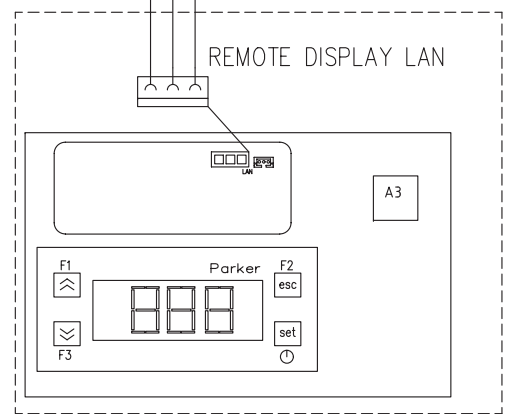
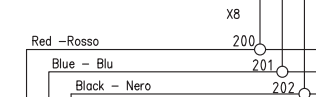
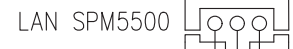
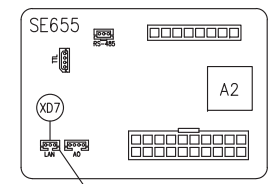
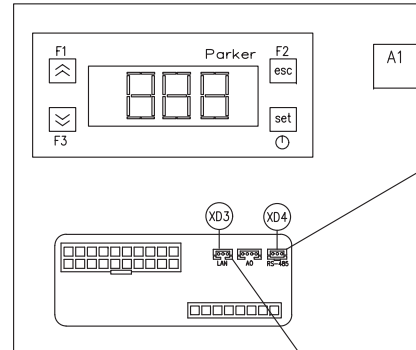
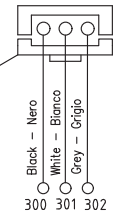
ANTIFREEZE HEATER  
RELE RESISTENZA CARTER

ANTIFREEZE HEATER CONTACTOR  
CONTATTORE RESISTENZA ANTIGELO

OPTIONAL CONNECTIONS - COLLEGAMENTI OPZIONALI

Advanced Remote Control - OPTION  
OPZIONE - Controllo Remoto Avanzato

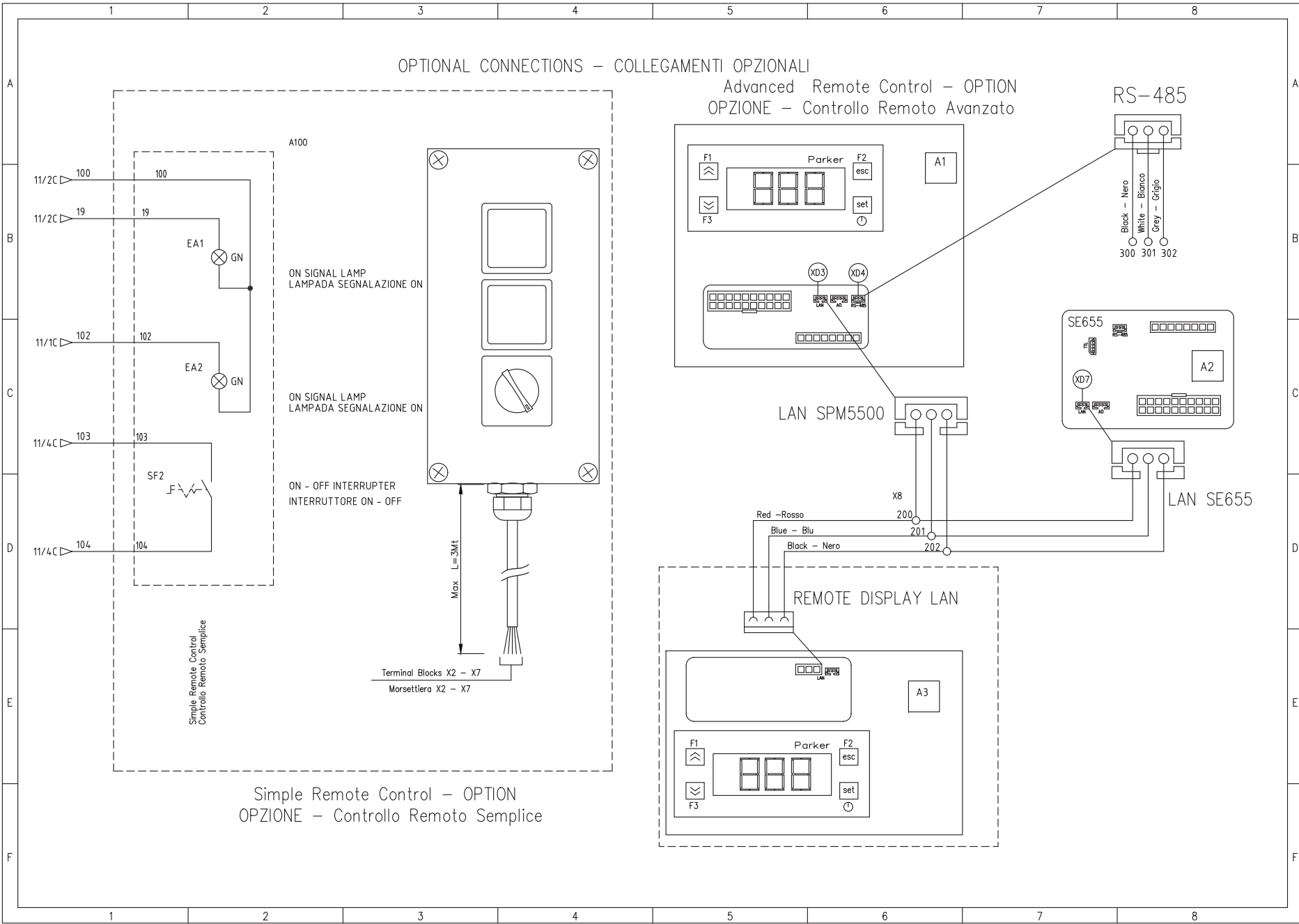
RS-485



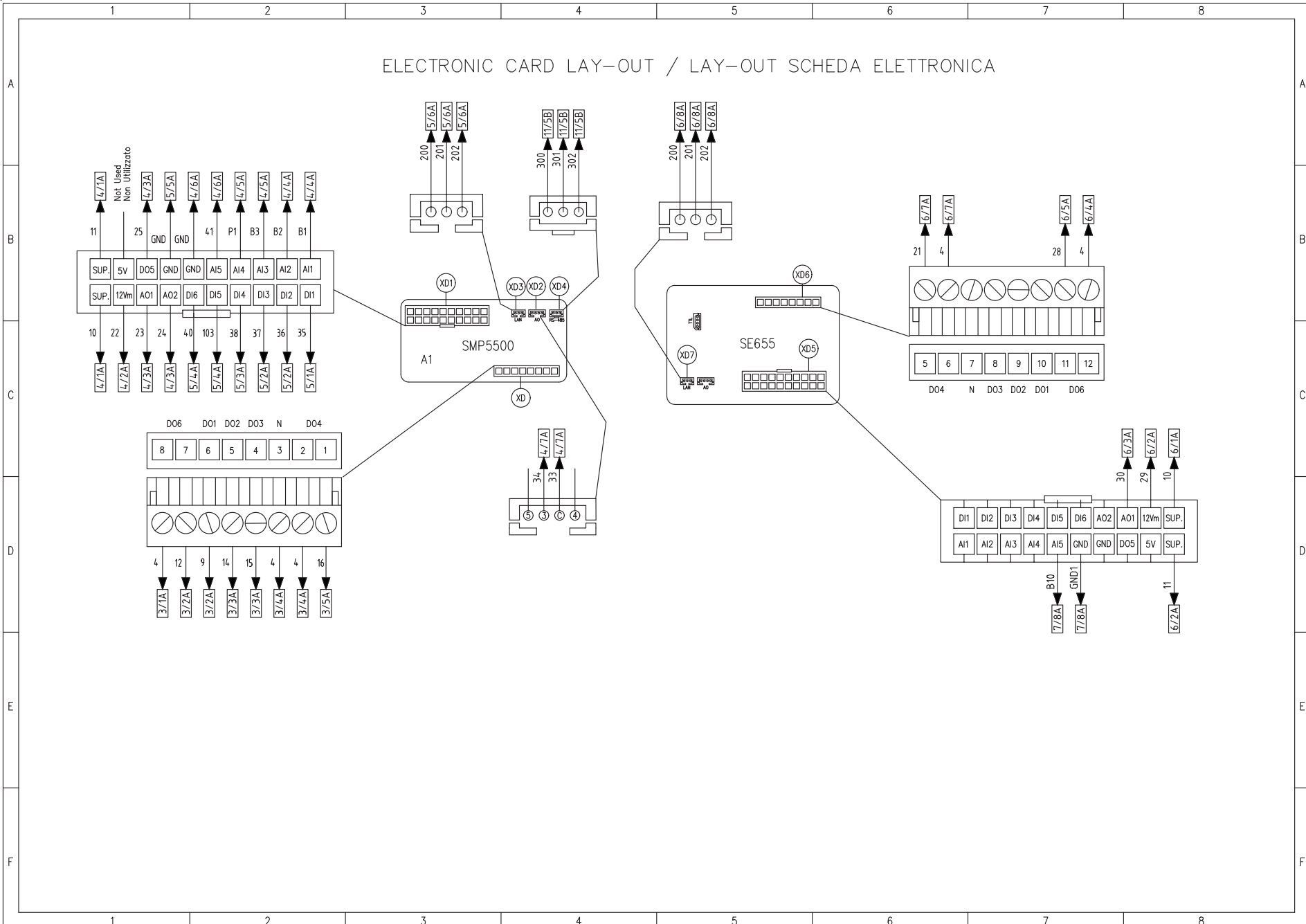
Simple Remote Control - OPTION  
OPZIONE - Controllo Remoto Semplice

Simple Remote Control  
Controllo Remoto Semplice

Terminal Blocks X2 - X7  
Morsettiera X2 - X7

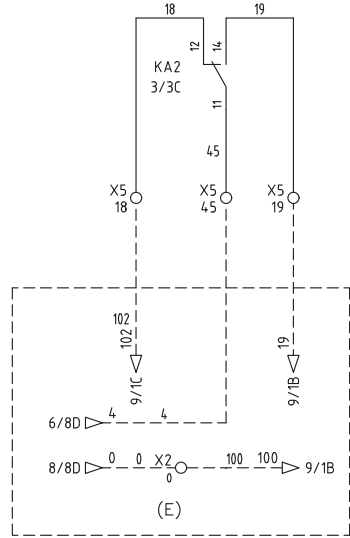


ELECTRONIC CARD LAY-OUT / LAY-OUT SCHEDA ELETTRONICA

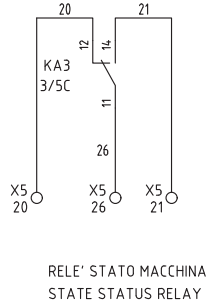


FREE CONTACTS TERMINAL BLOCKS – MORSETTI COLLEGAMENTI CONTATTI PULITI

GENERAL ALARM  
ALLARME GENERALE



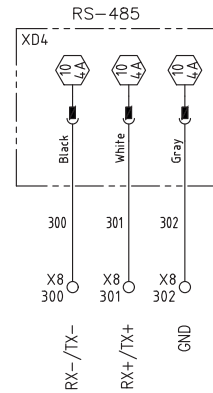
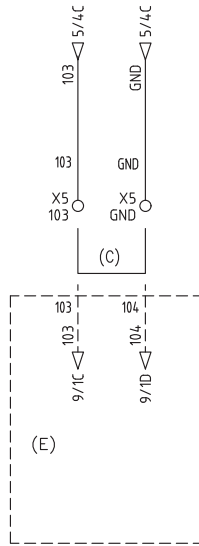
STATE MACHINE  
STATO MACCHINA



RELE' STATO MACCHINA  
STATE STATUS RELAY

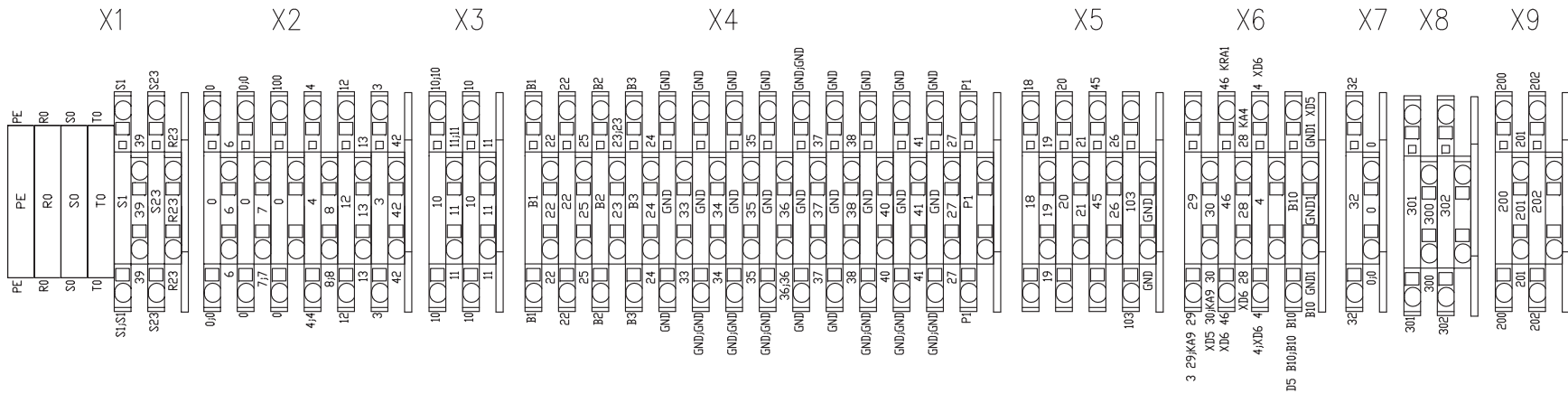
I max = 8Amp  
250Vac

REMOTE ON/OFF  
ON/OFF REMOTO



(C)  
Togliere il Ponte se viene installato On/Off Remoto  
Remove the bridge if On/Off Remoto is installed

(E)  
Collegamento On/Off Remoto  
On/Off Remote Supply



	1	2	3	4	5	6	7	8																																																																																																																																																																																																																																																																								
A	<table border="1" style="width:100%; border-collapse: collapse;"> <thead> <tr> <th colspan="5">Terminal Block – Morsettiera X1</th> </tr> <tr> <th>Numero</th> <th>Produttore</th> <th>Catalogo</th> <th>Ponticello</th> <th>Note</th> </tr> </thead> <tbody> <tr> <td>PE</td> <td>PHOENIX CONTACT</td> <td>3044157</td> <td>○ ○ ○</td> <td></td> </tr> <tr> <td>R0</td> <td>PHOENIX CONTACT</td> <td>3044131</td> <td>○ ○ ○</td> <td></td> </tr> <tr> <td>S0</td> <td>PHOENIX CONTACT</td> <td>3044131</td> <td>○ ○ ○</td> <td></td> </tr> <tr> <td>T0</td> <td>PHOENIX CONTACT</td> <td>3044131</td> <td>○ ○ ○</td> <td></td> </tr> <tr> <td>S1</td> <td>PHOENIX CONTACT</td> <td>3031270</td> <td>○ ○ ○</td> <td></td> </tr> <tr> <td>39</td> <td></td> <td></td> <td>○ ○ ○</td> <td></td> </tr> <tr> <td>S23</td> <td>PHOENIX CONTACT</td> <td>3031270</td> <td>○ ○ ○</td> <td></td> </tr> <tr> <td>R23</td> <td></td> <td></td> <td>○ ○ ○</td> <td></td> </tr> <tr> <td>accessorio</td> <td>PHOENIX CONTACT</td> <td>3030459</td> <td></td> <td></td> </tr> </tbody> </table>				Terminal Block – Morsettiera X1					Numero	Produttore	Catalogo	Ponticello	Note	PE	PHOENIX CONTACT	3044157	○ ○ ○		R0	PHOENIX CONTACT	3044131	○ ○ ○		S0	PHOENIX CONTACT	3044131	○ ○ ○		T0	PHOENIX CONTACT	3044131	○ ○ ○		S1	PHOENIX CONTACT	3031270	○ ○ ○		39			○ ○ ○		S23	PHOENIX CONTACT	3031270	○ ○ ○		R23			○ ○ ○		accessorio	PHOENIX CONTACT	3030459			<table border="1" style="width:100%; border-collapse: collapse;"> <thead> <tr> <th colspan="5">Terminal Block – Morsettiera X4</th> </tr> <tr> <th>Numero</th> <th>Produttore</th> <th>Catalogo</th> <th>Ponticello</th> <th>Note</th> </tr> </thead> <tbody> <tr> <td>B1</td> <td>PHOENIX CONTACT</td> <td>3031270</td> <td>○ ○ ○</td> <td></td> </tr> <tr> <td>22</td> <td></td> <td></td> <td>● ○ ○</td> <td></td> </tr> <tr> <td>22</td> <td>PHOENIX CONTACT</td> <td>3031270</td> <td>● ○ ○</td> <td></td> </tr> <tr> <td>25</td> <td></td> <td></td> <td>○ ○ ○</td> <td></td> </tr> <tr> <td>B2</td> <td>PHOENIX CONTACT</td> <td>3031270</td> <td>○ ○ ○</td> <td></td> </tr> <tr> <td>23</td> <td></td> <td></td> <td>○ ○ ○</td> <td></td> </tr> <tr> <td>B3</td> <td>PHOENIX CONTACT</td> <td>3031270</td> <td>○ ○ ○</td> <td></td> </tr> <tr> <td>24</td> <td></td> <td></td> <td>○ ○ ○</td> <td></td> </tr> <tr> <td>GND</td> <td>PHOENIX CONTACT</td> <td>3031270</td> <td>● ○ ○</td> <td></td> </tr> <tr> <td>33</td> <td></td> <td></td> <td>○ ○ ○</td> <td></td> </tr> <tr> <td>GND</td> <td>PHOENIX CONTACT</td> <td>3031270</td> <td>● ○ ○</td> <td></td> </tr> <tr> <td>34</td> <td></td> <td></td> <td>○ ○ ○</td> <td></td> </tr> <tr> <td>GND</td> <td>PHOENIX CONTACT</td> <td>3031270</td> <td>● ○ ○</td> <td></td> </tr> <tr> <td>35</td> <td></td> <td></td> <td>○ ○ ○</td> <td></td> </tr> <tr> <td>GND</td> <td>PHOENIX CONTACT</td> <td>3031270</td> <td>● ○ ○</td> <td></td> </tr> <tr> <td>36</td> <td></td> <td></td> <td>○ ○ ○</td> <td></td> </tr> <tr> <td>GND</td> <td>PHOENIX CONTACT</td> <td>3031270</td> <td>● ○ ○</td> <td></td> </tr> <tr> <td>37</td> <td></td> <td></td> <td>○ ○ ○</td> <td></td> </tr> <tr> <td>GND</td> <td>PHOENIX CONTACT</td> <td>3031270</td> <td>● ○ ○</td> <td></td> </tr> <tr> <td>38</td> <td></td> <td></td> <td>○ ○ ○</td> <td></td> </tr> <tr> <td>GND</td> <td>PHOENIX CONTACT</td> <td>3031270</td> <td>● ○ ○</td> <td></td> </tr> <tr> <td>40</td> <td></td> <td></td> <td>○ ○ ○</td> <td></td> </tr> <tr> <td>GND</td> <td>PHOENIX CONTACT</td> <td>3031270</td> <td>● ○ ○</td> <td></td> </tr> <tr> <td>41</td> <td></td> <td></td> <td>○ ○ ○</td> <td></td> </tr> <tr> <td>GND</td> <td>PHOENIX CONTACT</td> <td>3031270</td> <td>● ○ ○</td> <td></td> </tr> <tr> <td>27</td> <td></td> <td></td> <td>○ ○ ○</td> <td></td> </tr> <tr> <td>P1</td> <td>PHOENIX CONTACT</td> <td>3031270</td> <td>○ ○ ○</td> <td></td> </tr> <tr> <td>accessorio</td> <td>PHOENIX CONTACT</td> <td>3030459</td> <td>○ ○ ○</td> <td></td> </tr> </tbody> </table>				Terminal Block – Morsettiera X4					Numero	Produttore	Catalogo	Ponticello	Note	B1	PHOENIX CONTACT	3031270	○ ○ ○		22			● ○ ○		22	PHOENIX CONTACT	3031270	● ○ ○		25			○ ○ ○		B2	PHOENIX CONTACT	3031270	○ ○ ○		23			○ ○ ○		B3	PHOENIX CONTACT	3031270	○ ○ ○		24			○ ○ ○		GND	PHOENIX CONTACT	3031270	● ○ ○		33			○ ○ ○		GND	PHOENIX CONTACT	3031270	● ○ ○		34			○ ○ ○		GND	PHOENIX CONTACT	3031270	● ○ ○		35			○ ○ ○		GND	PHOENIX CONTACT	3031270	● ○ ○		36			○ ○ ○		GND	PHOENIX CONTACT	3031270	● ○ ○		37			○ ○ ○		GND	PHOENIX CONTACT	3031270	● ○ ○		38			○ ○ ○		GND	PHOENIX CONTACT	3031270	● ○ ○		40			○ ○ ○		GND	PHOENIX CONTACT	3031270	● ○ ○		41			○ ○ ○		GND	PHOENIX CONTACT	3031270	● ○ ○		27			○ ○ ○		P1	PHOENIX CONTACT	3031270	○ ○ ○		accessorio	PHOENIX CONTACT	3030459	○ ○ ○		<table border="1" style="width:100%; border-collapse: collapse;"> <thead> <tr> <th colspan="5">Terminal Block – Morsettiera X5</th> </tr> <tr> <th>Numero</th> <th>Produttore</th> <th>Catalogo</th> <th>Ponticello</th> <th>Note</th> </tr> </thead> <tbody> <tr> <td>18</td> <td>PHOENIX CONTACT</td> <td>3031270</td> <td>○ ○ ○</td> <td></td> </tr> <tr> <td>19</td> <td></td> <td></td> <td>○ ○ ○</td> <td></td> </tr> <tr> <td>20</td> <td>PHOENIX CONTACT</td> <td>3031270</td> <td>○ ○ ○</td> <td></td> </tr> <tr> <td>21</td> <td></td> <td></td> <td>○ ○ ○</td> <td></td> </tr> <tr> <td>45</td> <td>PHOENIX CONTACT</td> <td>3031270</td> <td>○ ○ ○</td> <td></td> </tr> <tr> <td>26</td> <td></td> <td></td> <td>○ ○ ○</td> <td></td> </tr> <tr> <td>103</td> <td>PHOENIX CONTACT</td> <td>3031270</td> <td>● ○ ○</td> <td></td> </tr> <tr> <td>GND</td> <td></td> <td></td> <td>● ○ ○</td> <td></td> </tr> <tr> <td>accessorio</td> <td>PHOENIX CONTACT</td> <td>3030459</td> <td></td> <td></td> </tr> </tbody> </table>				Terminal Block – Morsettiera X5					Numero	Produttore	Catalogo	Ponticello	Note	18	PHOENIX CONTACT	3031270	○ ○ ○		19			○ ○ ○		20	PHOENIX CONTACT	3031270	○ ○ ○		21			○ ○ ○		45	PHOENIX CONTACT	3031270	○ ○ ○		26			○ ○ ○		103	PHOENIX CONTACT	3031270	● ○ ○		GND			● ○ ○		accessorio	PHOENIX CONTACT	3030459		
Terminal Block – Morsettiera X1																																																																																																																																																																																																																																																																																
Numero	Produttore	Catalogo	Ponticello	Note																																																																																																																																																																																																																																																																												
PE	PHOENIX CONTACT	3044157	○ ○ ○																																																																																																																																																																																																																																																																													
R0	PHOENIX CONTACT	3044131	○ ○ ○																																																																																																																																																																																																																																																																													
S0	PHOENIX CONTACT	3044131	○ ○ ○																																																																																																																																																																																																																																																																													
T0	PHOENIX CONTACT	3044131	○ ○ ○																																																																																																																																																																																																																																																																													
S1	PHOENIX CONTACT	3031270	○ ○ ○																																																																																																																																																																																																																																																																													
39			○ ○ ○																																																																																																																																																																																																																																																																													
S23	PHOENIX CONTACT	3031270	○ ○ ○																																																																																																																																																																																																																																																																													
R23			○ ○ ○																																																																																																																																																																																																																																																																													
accessorio	PHOENIX CONTACT	3030459																																																																																																																																																																																																																																																																														
Terminal Block – Morsettiera X4																																																																																																																																																																																																																																																																																
Numero	Produttore	Catalogo	Ponticello	Note																																																																																																																																																																																																																																																																												
B1	PHOENIX CONTACT	3031270	○ ○ ○																																																																																																																																																																																																																																																																													
22			● ○ ○																																																																																																																																																																																																																																																																													
22	PHOENIX CONTACT	3031270	● ○ ○																																																																																																																																																																																																																																																																													
25			○ ○ ○																																																																																																																																																																																																																																																																													
B2	PHOENIX CONTACT	3031270	○ ○ ○																																																																																																																																																																																																																																																																													
23			○ ○ ○																																																																																																																																																																																																																																																																													
B3	PHOENIX CONTACT	3031270	○ ○ ○																																																																																																																																																																																																																																																																													
24			○ ○ ○																																																																																																																																																																																																																																																																													
GND	PHOENIX CONTACT	3031270	● ○ ○																																																																																																																																																																																																																																																																													
33			○ ○ ○																																																																																																																																																																																																																																																																													
GND	PHOENIX CONTACT	3031270	● ○ ○																																																																																																																																																																																																																																																																													
34			○ ○ ○																																																																																																																																																																																																																																																																													
GND	PHOENIX CONTACT	3031270	● ○ ○																																																																																																																																																																																																																																																																													
35			○ ○ ○																																																																																																																																																																																																																																																																													
GND	PHOENIX CONTACT	3031270	● ○ ○																																																																																																																																																																																																																																																																													
36			○ ○ ○																																																																																																																																																																																																																																																																													
GND	PHOENIX CONTACT	3031270	● ○ ○																																																																																																																																																																																																																																																																													
37			○ ○ ○																																																																																																																																																																																																																																																																													
GND	PHOENIX CONTACT	3031270	● ○ ○																																																																																																																																																																																																																																																																													
38			○ ○ ○																																																																																																																																																																																																																																																																													
GND	PHOENIX CONTACT	3031270	● ○ ○																																																																																																																																																																																																																																																																													
40			○ ○ ○																																																																																																																																																																																																																																																																													
GND	PHOENIX CONTACT	3031270	● ○ ○																																																																																																																																																																																																																																																																													
41			○ ○ ○																																																																																																																																																																																																																																																																													
GND	PHOENIX CONTACT	3031270	● ○ ○																																																																																																																																																																																																																																																																													
27			○ ○ ○																																																																																																																																																																																																																																																																													
P1	PHOENIX CONTACT	3031270	○ ○ ○																																																																																																																																																																																																																																																																													
accessorio	PHOENIX CONTACT	3030459	○ ○ ○																																																																																																																																																																																																																																																																													
Terminal Block – Morsettiera X5																																																																																																																																																																																																																																																																																
Numero	Produttore	Catalogo	Ponticello	Note																																																																																																																																																																																																																																																																												
18	PHOENIX CONTACT	3031270	○ ○ ○																																																																																																																																																																																																																																																																													
19			○ ○ ○																																																																																																																																																																																																																																																																													
20	PHOENIX CONTACT	3031270	○ ○ ○																																																																																																																																																																																																																																																																													
21			○ ○ ○																																																																																																																																																																																																																																																																													
45	PHOENIX CONTACT	3031270	○ ○ ○																																																																																																																																																																																																																																																																													
26			○ ○ ○																																																																																																																																																																																																																																																																													
103	PHOENIX CONTACT	3031270	● ○ ○																																																																																																																																																																																																																																																																													
GND			● ○ ○																																																																																																																																																																																																																																																																													
accessorio	PHOENIX CONTACT	3030459																																																																																																																																																																																																																																																																														
B	<table border="1" style="width:100%; border-collapse: collapse;"> <thead> <tr> <th colspan="5">Terminal Block – Morsettiera X2</th> </tr> <tr> <th>Numero</th> <th>Produttore</th> <th>Catalogo</th> <th>Ponticello</th> <th>Note</th> </tr> </thead> <tbody> <tr> <td>0</td> <td>PHOENIX CONTACT</td> <td>3031270</td> <td>● ○ ○</td> <td></td> </tr> <tr> <td>6</td> <td></td> <td></td> <td>○ ○ ○</td> <td></td> </tr> <tr> <td>0</td> <td>PHOENIX CONTACT</td> <td>3031270</td> <td>● ○ ○</td> <td></td> </tr> <tr> <td>7</td> <td></td> <td></td> <td>○ ○ ○</td> <td></td> </tr> <tr> <td>0</td> <td>PHOENIX CONTACT</td> <td>3031270</td> <td>● ○ ○</td> <td></td> </tr> <tr> <td></td> <td></td> <td></td> <td>○ ○ ○</td> <td></td> </tr> <tr> <td>4</td> <td>PHOENIX CONTACT</td> <td>3031270</td> <td>○ ○ ○</td> <td></td> </tr> <tr> <td>8</td> <td></td> <td></td> <td>○ ○ ○</td> <td></td> </tr> <tr> <td>12</td> <td>PHOENIX CONTACT</td> <td>3031270</td> <td>○ ○ ○</td> <td></td> </tr> <tr> <td>13</td> <td></td> <td></td> <td>○ ○ ○</td> <td></td> </tr> <tr> <td>3</td> <td>PHOENIX CONTACT</td> <td>3031270</td> <td>○ ○ ○</td> <td></td> </tr> <tr> <td>42</td> <td></td> <td></td> <td>○ ○ ○</td> <td></td> </tr> <tr> <td>accessorio</td> <td>PHOENIX CONTACT</td> <td>3030459</td> <td></td> <td></td> </tr> </tbody> </table>				Terminal Block – Morsettiera X2					Numero	Produttore	Catalogo	Ponticello	Note	0	PHOENIX CONTACT	3031270	● ○ ○		6			○ ○ ○		0	PHOENIX CONTACT	3031270	● ○ ○		7			○ ○ ○		0	PHOENIX CONTACT	3031270	● ○ ○					○ ○ ○		4	PHOENIX CONTACT	3031270	○ ○ ○		8			○ ○ ○		12	PHOENIX CONTACT	3031270	○ ○ ○		13			○ ○ ○		3	PHOENIX CONTACT	3031270	○ ○ ○		42			○ ○ ○		accessorio	PHOENIX CONTACT	3030459			<table border="1" style="width:100%; border-collapse: collapse;"> <thead> <tr> <th colspan="5">Terminal Block – Morsettiera X6</th> </tr> <tr> <th>Numero</th> <th>Produttore</th> <th>Catalogo</th> <th>Ponticello</th> <th>Note</th> </tr> </thead> <tbody> <tr> <td>29</td> <td>PHOENIX CONTACT</td> <td>3031270</td> <td>○ ○ ○</td> <td></td> </tr> <tr> <td>30</td> <td></td> <td></td> <td>○ ○ ○</td> <td></td> </tr> <tr> <td>21</td> <td>PHOENIX CONTACT</td> <td>3031270</td> <td>○ ○ ○</td> <td></td> </tr> <tr> <td>28</td> <td></td> <td></td> <td>○ ○ ○</td> <td></td> </tr> <tr> <td>4</td> <td>PHOENIX CONTACT</td> <td>3031270</td> <td>○ ○ ○</td> <td></td> </tr> <tr> <td></td> <td></td> <td></td> <td>○ ○ ○</td> <td></td> </tr> <tr> <td>B10</td> <td>PHOENIX CONTACT</td> <td>3031270</td> <td>○ ○ ○</td> <td></td> </tr> <tr> <td>GND1</td> <td></td> <td></td> <td>○ ○ ○</td> <td></td> </tr> <tr> <td>accessorio</td> <td>PHOENIX CONTACT</td> <td>3030459</td> <td></td> <td></td> </tr> </tbody> </table>				Terminal Block – Morsettiera X6					Numero	Produttore	Catalogo	Ponticello	Note	29	PHOENIX CONTACT	3031270	○ ○ ○		30			○ ○ ○		21	PHOENIX CONTACT	3031270	○ ○ ○		28			○ ○ ○		4	PHOENIX CONTACT	3031270	○ ○ ○					○ ○ ○		B10	PHOENIX CONTACT	3031270	○ ○ ○		GND1			○ ○ ○		accessorio	PHOENIX CONTACT	3030459																																																																																																																																								
Terminal Block – Morsettiera X2																																																																																																																																																																																																																																																																																
Numero	Produttore	Catalogo	Ponticello	Note																																																																																																																																																																																																																																																																												
0	PHOENIX CONTACT	3031270	● ○ ○																																																																																																																																																																																																																																																																													
6			○ ○ ○																																																																																																																																																																																																																																																																													
0	PHOENIX CONTACT	3031270	● ○ ○																																																																																																																																																																																																																																																																													
7			○ ○ ○																																																																																																																																																																																																																																																																													
0	PHOENIX CONTACT	3031270	● ○ ○																																																																																																																																																																																																																																																																													
			○ ○ ○																																																																																																																																																																																																																																																																													
4	PHOENIX CONTACT	3031270	○ ○ ○																																																																																																																																																																																																																																																																													
8			○ ○ ○																																																																																																																																																																																																																																																																													
12	PHOENIX CONTACT	3031270	○ ○ ○																																																																																																																																																																																																																																																																													
13			○ ○ ○																																																																																																																																																																																																																																																																													
3	PHOENIX CONTACT	3031270	○ ○ ○																																																																																																																																																																																																																																																																													
42			○ ○ ○																																																																																																																																																																																																																																																																													
accessorio	PHOENIX CONTACT	3030459																																																																																																																																																																																																																																																																														
Terminal Block – Morsettiera X6																																																																																																																																																																																																																																																																																
Numero	Produttore	Catalogo	Ponticello	Note																																																																																																																																																																																																																																																																												
29	PHOENIX CONTACT	3031270	○ ○ ○																																																																																																																																																																																																																																																																													
30			○ ○ ○																																																																																																																																																																																																																																																																													
21	PHOENIX CONTACT	3031270	○ ○ ○																																																																																																																																																																																																																																																																													
28			○ ○ ○																																																																																																																																																																																																																																																																													
4	PHOENIX CONTACT	3031270	○ ○ ○																																																																																																																																																																																																																																																																													
			○ ○ ○																																																																																																																																																																																																																																																																													
B10	PHOENIX CONTACT	3031270	○ ○ ○																																																																																																																																																																																																																																																																													
GND1			○ ○ ○																																																																																																																																																																																																																																																																													
accessorio	PHOENIX CONTACT	3030459																																																																																																																																																																																																																																																																														
C	<table border="1" style="width:100%; border-collapse: collapse;"> <thead> <tr> <th colspan="5">Terminal Block – Morsettiera X3</th> </tr> <tr> <th>Numero</th> <th>Produttore</th> <th>Catalogo</th> <th>Ponticello</th> <th>Note</th> </tr> </thead> <tbody> <tr> <td>10</td> <td>PHOENIX CONTACT</td> <td>3031270</td> <td>● ○ ○</td> <td></td> </tr> <tr> <td>11</td> <td></td> <td></td> <td>○ ○ ○</td> <td></td> </tr> <tr> <td>10</td> <td>PHOENIX CONTACT</td> <td>3031270</td> <td>● ○ ○</td> <td></td> </tr> <tr> <td>11</td> <td></td> <td></td> <td>○ ○ ○</td> <td></td> </tr> <tr> <td>accessorio</td> <td>PHOENIX CONTACT</td> <td>3030459</td> <td></td> <td></td> </tr> </tbody> </table>				Terminal Block – Morsettiera X3					Numero	Produttore	Catalogo	Ponticello	Note	10	PHOENIX CONTACT	3031270	● ○ ○		11			○ ○ ○		10	PHOENIX CONTACT	3031270	● ○ ○		11			○ ○ ○		accessorio	PHOENIX CONTACT	3030459			<table border="1" style="width:100%; border-collapse: collapse;"> <thead> <tr> <th colspan="5">Terminal Block – Morsettiera X7</th> </tr> <tr> <th>Numero</th> <th>Produttore</th> <th>Catalogo</th> <th>Ponticello</th> <th>Note</th> </tr> </thead> <tbody> <tr> <td>32</td> <td>PHOENIX CONTACT</td> <td>3031270</td> <td>○ ○ ○</td> <td></td> </tr> <tr> <td>0</td> <td></td> <td></td> <td>○ ○ ○</td> <td></td> </tr> <tr> <td>accessorio</td> <td>PHOENIX CONTACT</td> <td>3030459</td> <td></td> <td></td> </tr> </tbody> </table>				Terminal Block – Morsettiera X7					Numero	Produttore	Catalogo	Ponticello	Note	32	PHOENIX CONTACT	3031270	○ ○ ○		0			○ ○ ○		accessorio	PHOENIX CONTACT	3030459			<table border="1" style="width:100%; border-collapse: collapse;"> <thead> <tr> <th colspan="5">Terminal Block – Morsettiera X8</th> </tr> <tr> <th>Numero</th> <th>Produttore</th> <th>Catalogo</th> <th>Ponticello</th> <th>Note</th> </tr> </thead> <tbody> <tr> <td>301</td> <td>PHOENIX CONTACT</td> <td>3031270</td> <td>○ ○ ○</td> <td></td> </tr> <tr> <td>300</td> <td></td> <td></td> <td>○ ○ ○</td> <td></td> </tr> <tr> <td>302</td> <td>PHOENIX CONTACT</td> <td>3031270</td> <td>○ ○ ○</td> <td></td> </tr> <tr> <td>accessorio</td> <td>PHOENIX CONTACT</td> <td>3030459</td> <td></td> <td></td> </tr> </tbody> </table>				Terminal Block – Morsettiera X8					Numero	Produttore	Catalogo	Ponticello	Note	301	PHOENIX CONTACT	3031270	○ ○ ○		300			○ ○ ○		302	PHOENIX CONTACT	3031270	○ ○ ○		accessorio	PHOENIX CONTACT	3030459																																																																																																																																																																												
Terminal Block – Morsettiera X3																																																																																																																																																																																																																																																																																
Numero	Produttore	Catalogo	Ponticello	Note																																																																																																																																																																																																																																																																												
10	PHOENIX CONTACT	3031270	● ○ ○																																																																																																																																																																																																																																																																													
11			○ ○ ○																																																																																																																																																																																																																																																																													
10	PHOENIX CONTACT	3031270	● ○ ○																																																																																																																																																																																																																																																																													
11			○ ○ ○																																																																																																																																																																																																																																																																													
accessorio	PHOENIX CONTACT	3030459																																																																																																																																																																																																																																																																														
Terminal Block – Morsettiera X7																																																																																																																																																																																																																																																																																
Numero	Produttore	Catalogo	Ponticello	Note																																																																																																																																																																																																																																																																												
32	PHOENIX CONTACT	3031270	○ ○ ○																																																																																																																																																																																																																																																																													
0			○ ○ ○																																																																																																																																																																																																																																																																													
accessorio	PHOENIX CONTACT	3030459																																																																																																																																																																																																																																																																														
Terminal Block – Morsettiera X8																																																																																																																																																																																																																																																																																
Numero	Produttore	Catalogo	Ponticello	Note																																																																																																																																																																																																																																																																												
301	PHOENIX CONTACT	3031270	○ ○ ○																																																																																																																																																																																																																																																																													
300			○ ○ ○																																																																																																																																																																																																																																																																													
302	PHOENIX CONTACT	3031270	○ ○ ○																																																																																																																																																																																																																																																																													
accessorio	PHOENIX CONTACT	3030459																																																																																																																																																																																																																																																																														
D	<table border="1" style="width:100%; border-collapse: collapse;"> <thead> <tr> <th colspan="5">Terminal Block – Morsettiera X9</th> </tr> <tr> <th>Numero</th> <th>Produttore</th> <th>Catalogo</th> <th>Ponticello</th> <th>Note</th> </tr> </thead> <tbody> <tr> <td>200</td> <td>PHOENIX CONTACT</td> <td>3031270</td> <td>○ ○ ○</td> <td></td> </tr> <tr> <td>201</td> <td></td> <td></td> <td>○ ○ ○</td> <td></td> </tr> <tr> <td>202</td> <td>PHOENIX CONTACT</td> <td>3031270</td> <td>○ ○ ○</td> <td></td> </tr> <tr> <td>accessorio</td> <td>PHOENIX CONTACT</td> <td>3030459</td> <td></td> <td></td> </tr> </tbody> </table>				Terminal Block – Morsettiera X9					Numero	Produttore	Catalogo	Ponticello	Note	200	PHOENIX CONTACT	3031270	○ ○ ○		201			○ ○ ○		202	PHOENIX CONTACT	3031270	○ ○ ○		accessorio	PHOENIX CONTACT	3030459																																																																																																																																																																																																																																																
Terminal Block – Morsettiera X9																																																																																																																																																																																																																																																																																
Numero	Produttore	Catalogo	Ponticello	Note																																																																																																																																																																																																																																																																												
200	PHOENIX CONTACT	3031270	○ ○ ○																																																																																																																																																																																																																																																																													
201			○ ○ ○																																																																																																																																																																																																																																																																													
202	PHOENIX CONTACT	3031270	○ ○ ○																																																																																																																																																																																																																																																																													
accessorio	PHOENIX CONTACT	3030459																																																																																																																																																																																																																																																																														
E																																																																																																																																																																																																																																																																																
F																																																																																																																																																																																																																																																																																
	1	2	3	4	5	6	7	8																																																																																																																																																																																																																																																																								





A division of Parker Hannifin Corporation

---

**Parker Hannifin Manufacturing S.r.l.**

Sede Legale: Via Privata Archimede, 1- 2009 Corsico (MI) Italy

Sede Operativa: **Gas Separation and Filtration Division EMEA** - Strada Zona Industriale, 4

35020 S.Angelo di Piove (PD) Italy

tel +39 049 971 2111- fax +39 049 9701911

Web-site: [www.parker.com/hzd](http://www.parker.com/hzd)

e-mail: [technical.support.hiross@parker.com](mailto:technical.support.hiross@parker.com)

---